

## ZP2V, Valvola Autoescludente per vuoto

ZP2V-B01B01-10

Scheda tecnica

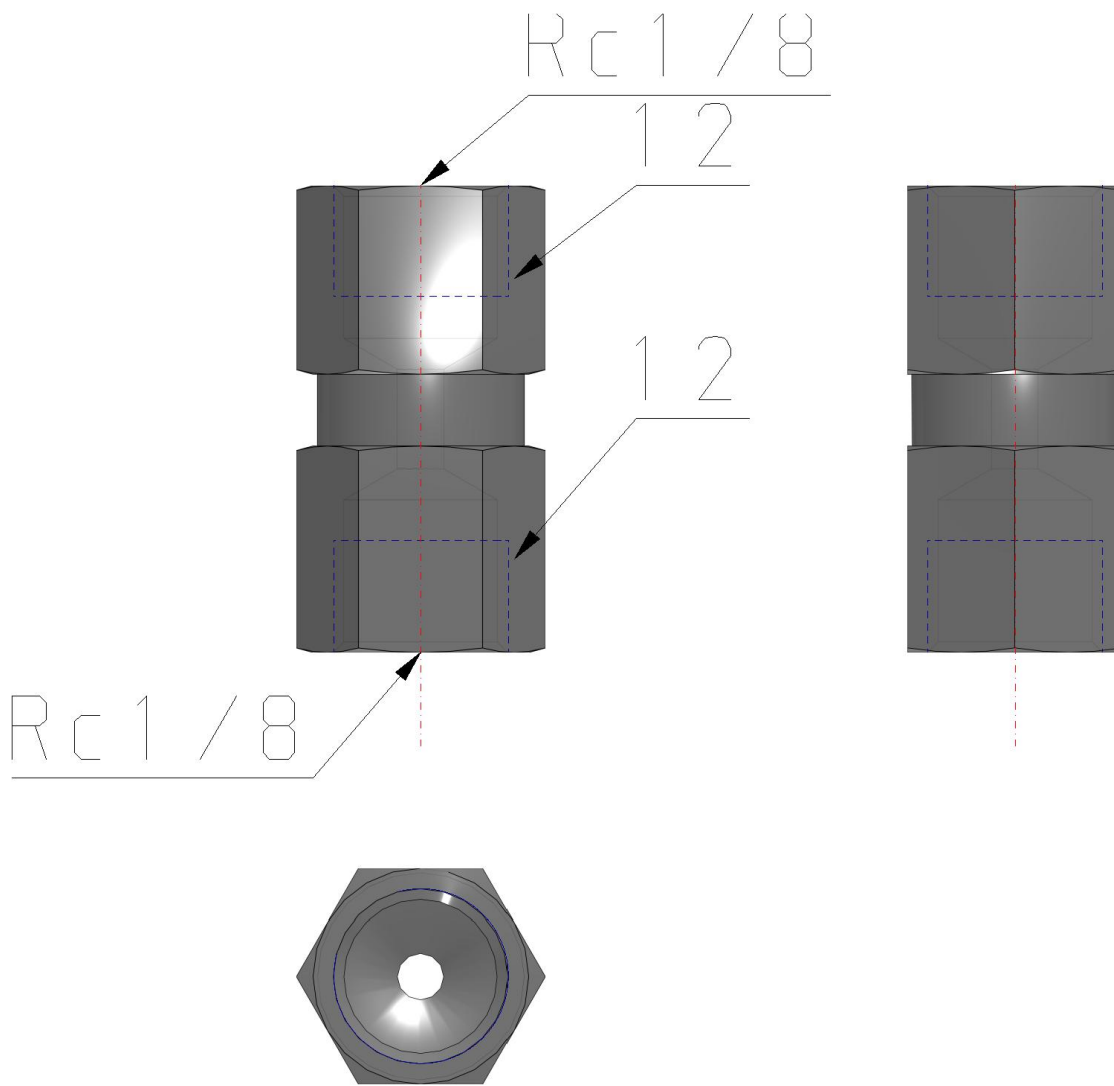
### Informazioni generali di prodotto

- Misura collegamento per lato ventosa: M5, M6, M8, R1/8, G1/8, NPT1/8
- Diametro orificio fisso (mm): 0.3, 0.5, 0.7, 1.0
- Max. campo di pressione di esercizio (MPa): 0 a 0.7
- Temperatura d'esercizio (°C): 5 a 60 (senza congelamento)
- Grado di filtrazione nominale elemento ( $\mu\text{m}$ ): 40

### Specifiche standard

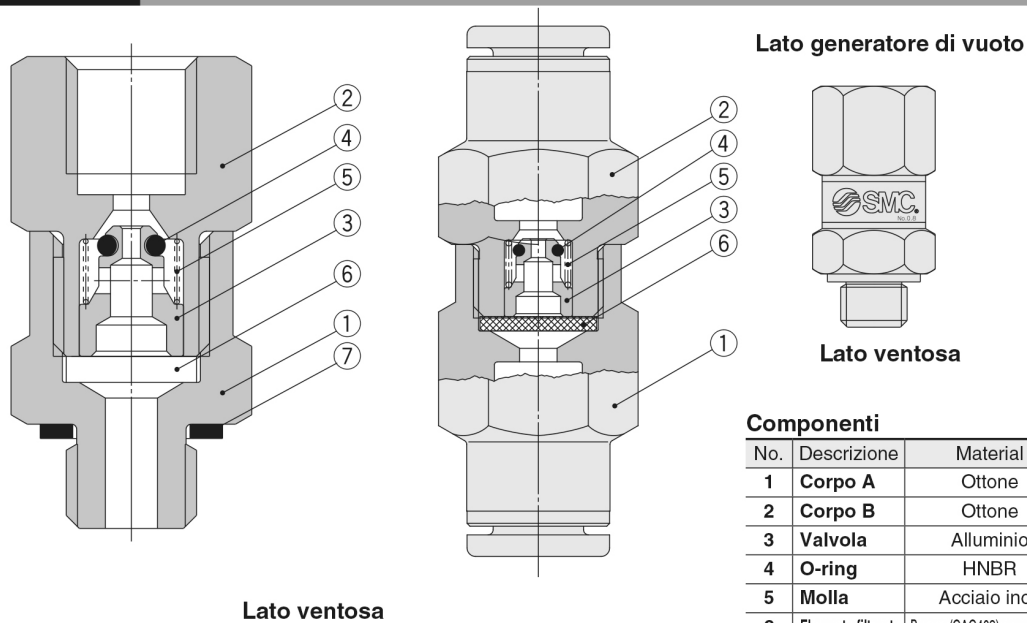
Misura filettatura di collegamento per ventosa	B01B01 (Rc1/8)
Orifce	10 (1.0 mm)
Fluido di pressione	Aria
Massima temperatura del fluido	60 °C
Minima temperatura del fluido in pressione	5 °C (senza congelamento)
Pressione massima di esercizio	0.7 MPa
Pressione minima di esercizio	-100 kPa
Massima temperatura ambiente	60 °C
Minima temperatura ambiente	5 °C (senza congelamento)
Attacco ingresso pneumatico	Filettatura femmina Rc 1/8
Attacco uscita pneumatico	Filettatura femmina Rc 1/8
Portata di flusso	166 l/min (ANR)
Grado di filtrazione nominale elemento	40 $\mu\text{m}$
Peso	0.017 Kg

## Dimensioni



# Costruzione

## Costruzione



### Componenti

No.	Descrizione	Material	Trattamento superficiale
1	<b>Corpo A</b>	Ottone	Nichelato per elettrolisi
2	<b>Corpo B</b>	Ottone	Nichelato per elettrolisi
3	<b>Valvola</b>	Alluminio	—
4	<b>O-ring</b>	HNBR	—
5	<b>Molla</b>	Acciaio inox	—
6	<b>Elemento filtrante</b>	Bronzo (CAC403) o equivalente	—
7	<b>Guarnizione</b>	NBR + acciaio inox	—

## Informazioni aggiuntive

Catalogo

[ZP2V-B\\_IT.pdf](#)