

## ZP2V, Valvola Autoescludente per vuoto

### ZP2V-AG1-05

Scheda tecnica

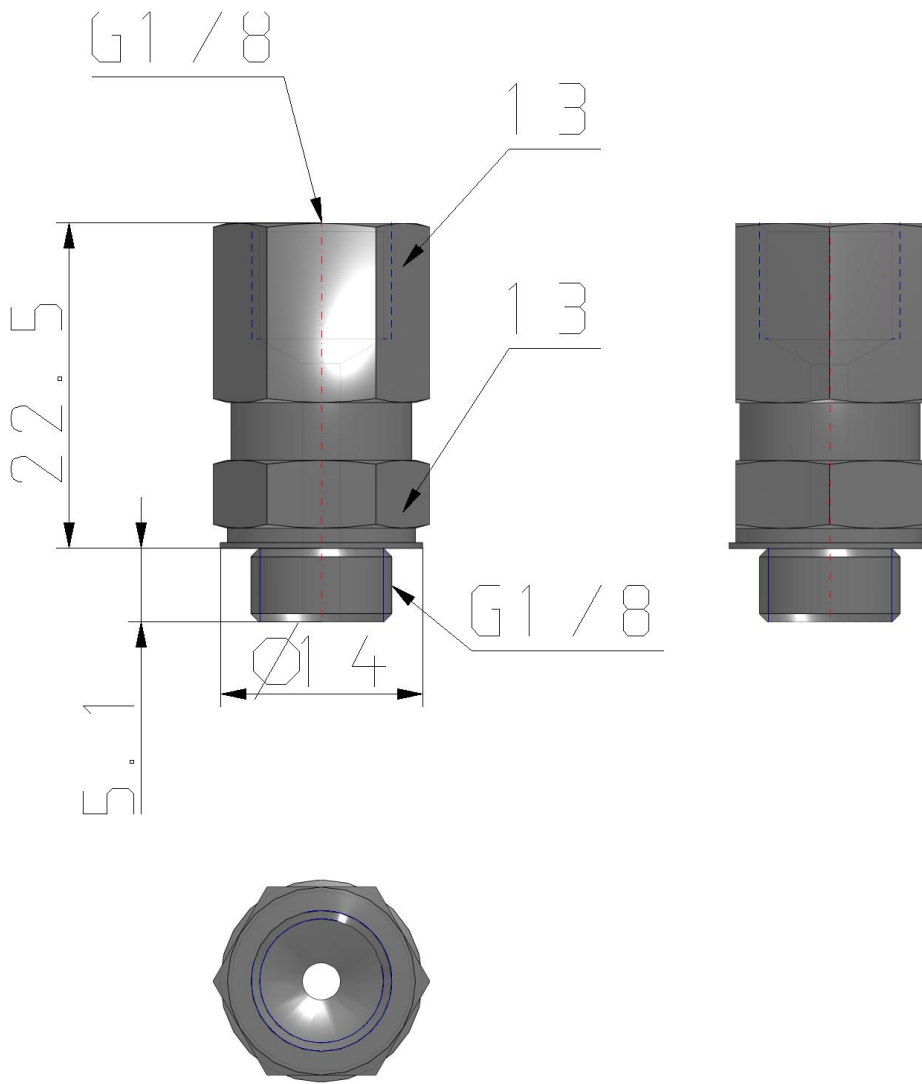
### Informazioni generali di prodotto

- Misura collegamento per lato ventosa: M5, M6, M8, R1/8, G1/8, NPT1/8
- Diametro orificio fisso (mm): 0.3, 0.5, 0.7, 1.0
- Max. campo di pressione di esercizio (MPa): 0 a 0.7
- Temperatura d'esercizio (°C): 5 a 60 (senza congelamento)
- Grado di filtrazione nominale elemento (µm): 40

### Specifiche standard

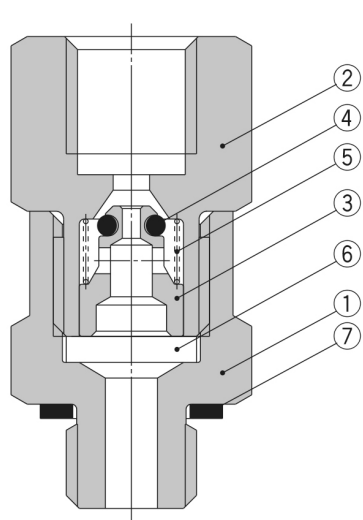
|  |                           |
|--|---------------------------|
| Misura filettatura di collegamento per ventosa | AG1 (G1/8, Maschio)       |
| Orifce   | 05 (0.5 mm)               |
| Fluido di pressione                            | Aria                      |
| Massima temperatura del fluido                 | 60 °C                     |
| Minima temperatura del fluido in pressione     | 5 °C (senza congelamento) |
| Pressione massima di esercizio                 | 0.7 MPa                   |
| Pressione minima di esercizio                  | -100 kPa                  |
| Massima temperatura ambiente                   | 60 °C                     |
| Minima temperatura ambiente                    | 5 °C (senza congelamento) |
| Attacco ingresso pneumatico                    | Filettatura maschio G 1/8 |
| Attacco uscita pneumatico                      | Filettatura femmina G 1/8 |
| Portata di flusso                              | 96 l/min (ANR)            |
| Grado di filtrazione nominale elemento         | 40 µm                     |
| Peso   | 0.024 Kg                  |

## Dimensioni

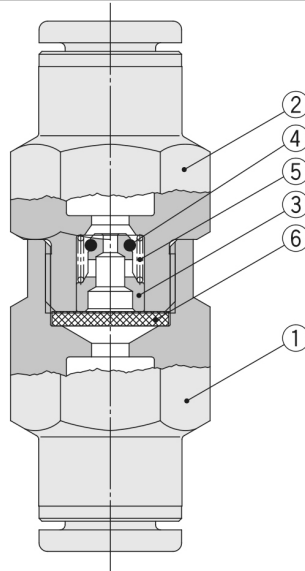


# Costruzione

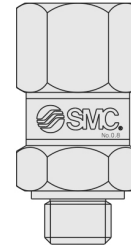
## Costruzione



Lato ventosa



Lato generatore di vuoto



Lato ventosa

### Componenti

| No. | Descrizione        | Material                      | Trattamento superficiale  |
|-----|--------------------|-------------------------------|---------------------------|
| 1   | Corpo A            | Ottone                        | Nichelato per elettrolisi |
| 2   | Corpo B            | Ottone                        | Nichelato per elettrolisi |
| 3   | Valvola            | Alluminio                     | —                         |
| 4   | O-ring             | HNBR                          | —                         |
| 5   | Molla              | Acciaio inox                  | —                         |
| 6   | Elemento filtrante | Bronzo (CAC403) o equivalente | —                         |
| 7   | Guarnizione        | NBR + acciaio inox            | —                         |

## Informazioni aggiuntive

Catalogo

[ZP2V-B\\_IT.pdf](#)