

ZP2V, Valvola Autoescludente per vuoto

ZP2V-A8-05

Scheda tecnica

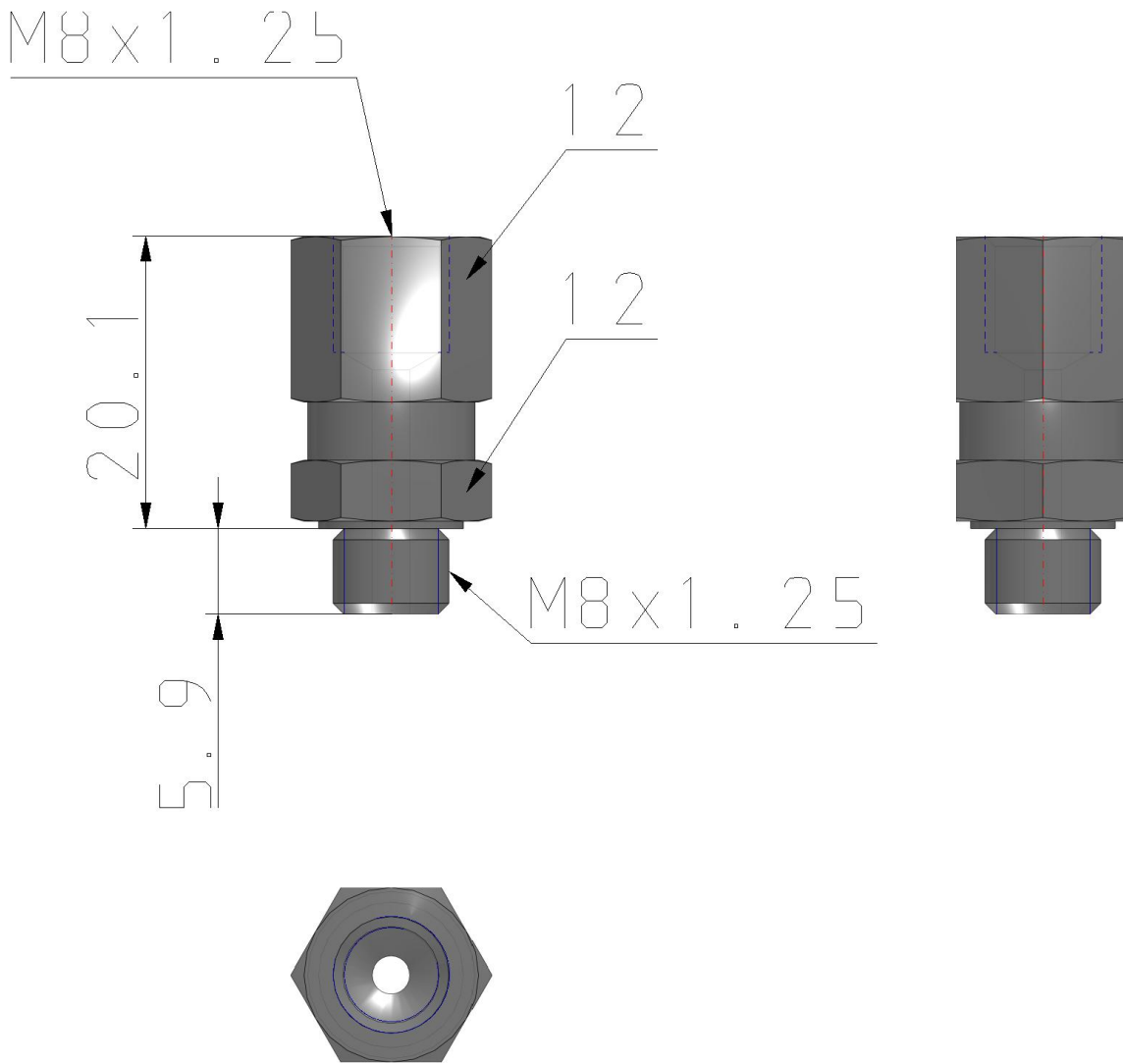
Informazioni generali di prodotto

- Misura collegamento per lato ventosa: M5, M6, M8, R1/8, G1/8, NPT1/8
- Diametro orificio fisso (mm): 0.3, 0.5, 0.7, 1.0
- Max. campo di pressione di esercizio (MPa): 0 a 0.7
- Temperatura d'esercizio (°C): 5 a 60 (senza congelamento)
- Grado di filtrazione nominale elemento (µm): 40

Specifiche standard

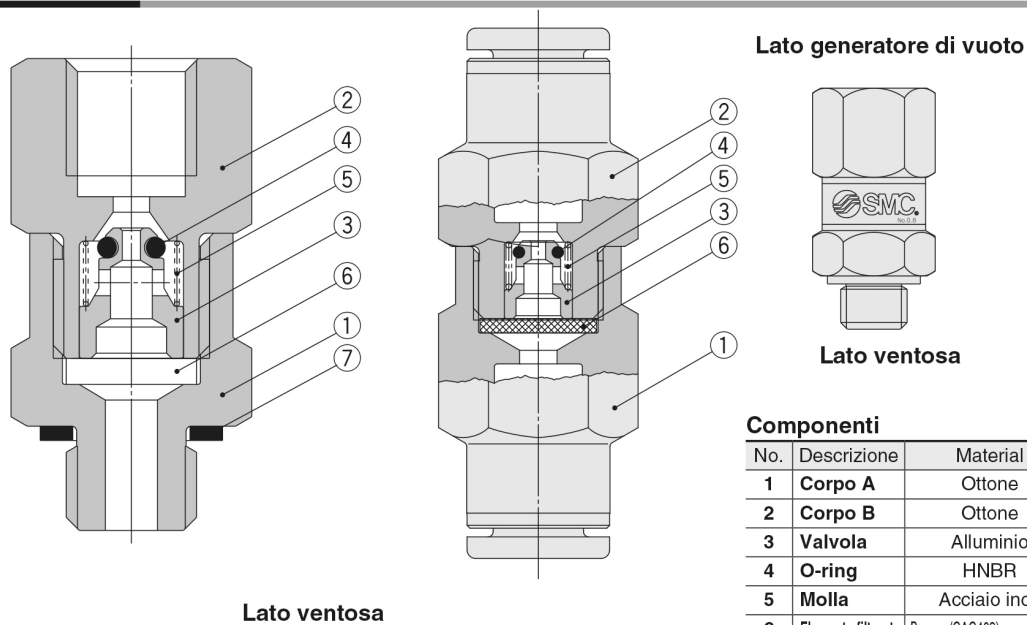
| | |
|--|-------------------------------|
| Misura filettatura di collegamento per ventosa | A8 (M8, Maschio) |
| Orifce | 05 (0.5 mm) |
| Fluido di pressione | Aria |
| Massima temperatura del fluido | 60 °C |
| Minima temperatura del fluido in pressione | 5 °C (senza congelamento) |
| Pressione massima di esercizio | 0.7 MPa |
| Pressione minima di esercizio | -100 kPa |
| Massima temperatura ambiente | 60 °C |
| Minima temperatura ambiente | 5 °C (senza congelamento) |
| Attacco ingresso pneumatico | Filettatura maschio M8 x 1.25 |
| Attacco uscita pneumatico | Filettatura femmina M8 x 1.25 |
| Portata di flusso | 96 l/min (ANR) |
| Grado di filtrazione nominale elemento | 40 µm |
| Peso | 0.019 Kg |

Dimensioni



Costruzione

Costruzione



Componenti

| No. | Descrizione | Material | Trattamento superficiale |
|-----|--------------------|-------------------------------|---------------------------|
| 1 | Corpo A | Ottone | Nichelato per elettrolisi |
| 2 | Corpo B | Ottone | Nichelato per elettrolisi |
| 3 | Valvola | Alluminio | — |
| 4 | O-ring | HNBR | — |
| 5 | Molla | Acciaio inox | — |
| 6 | Elemento filtrante | Bronzo (CAC403) o equivalente | — |
| 7 | Guarnizione | NBR + acciaio inox | — |

Informazioni aggiuntive

Catalogo

[ZP2V-B_IT.pdf](#)