

ZP2V, Valvola Autoescludente per vuoto

ZP2V-A5W4-05

Scheda tecnica

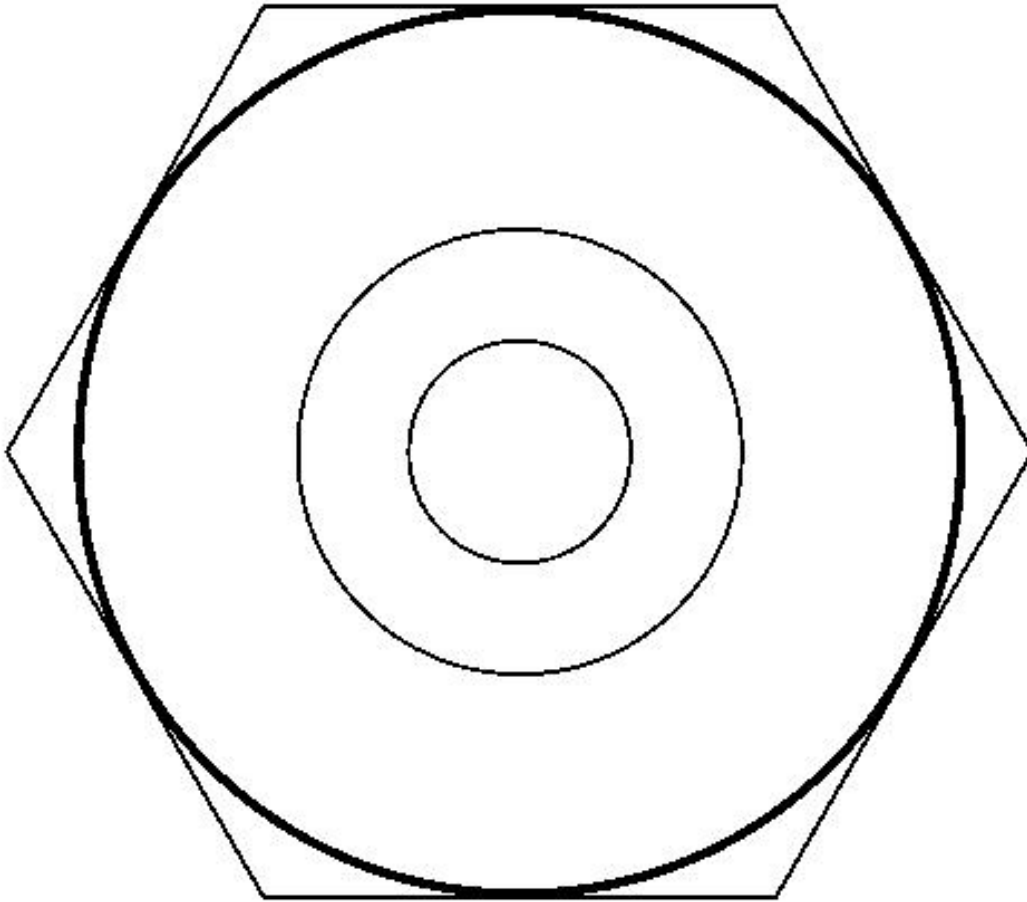
Informazioni generali di prodotto

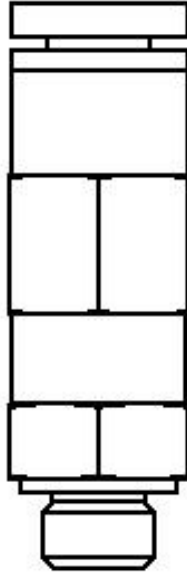
- Misura collegamento per lato ventosa: M5, M6, M8, R1/8, G1/8, NPT1/8
- Diametro orificio fisso (mm): 0.3, 0.5, 0.7, 1.0
- Max. campo di pressione di esercizio (MPa): 0 a 0.7
- Temperatura d'esercizio (°C): 5 a 60 (senza congelamento)
- Grado di filtrazione nominale elemento (μm): 40

Specifiche standard

Misura filettatura di collegamento per ventosa	A5W4 (M5 x0.8 Filettatura maschio, Ø4 Raccordo istantaneo)
Orifice	05 (0.5 mm)
Fluido di pressione	Aria
Massima temperatura del fluido	60 °C
Minima temperatura del fluido in pressione	5 °C (senza congelamento)
Pressione massima di esercizio	0.7 MPa
Pressione minima di esercizio	-100 kPa
Massima temperatura ambiente	60 °C
Minima temperatura ambiente	5 °C (senza congelamento)
Attacco ingresso pneumatico	Filettatura maschio M5 x 0.8
Attacco uscita pneumatico	Istantaneo ø4
Portata di flusso	96 l/min (ANR)
Grado di filtrazione nominale elemento	40 μm
Peso	0.006 Kg

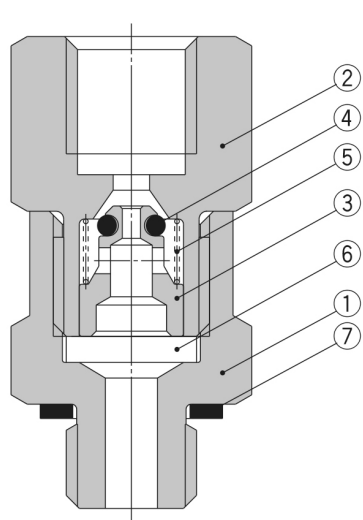
Dimensioni



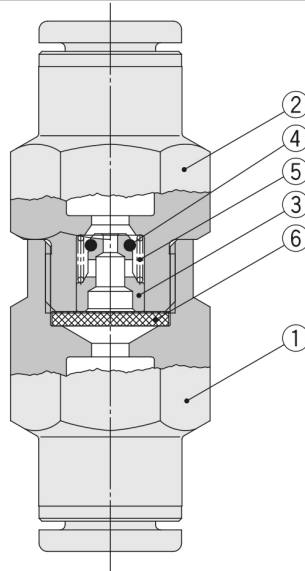


Costruzione

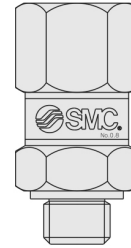
Costruzione



Lato ventosa



Lato generatore di vuoto



Lato ventosa

Componenti

No.	Descrizione	Material	Trattamento superficiale
1	Corpo A	Ottone	Nichelato per elettrolisi
2	Corpo B	Ottone	Nichelato per elettrolisi
3	Valvola	Alluminio	—
4	O-ring	HNBR	—
5	Molla	Acciaio inox	—
6	Elemento filtrante	Bronzo (CAC403) o equivalente	—
7	Guarnizione	NBR + acciaio inox	—

Informazioni aggiuntive

Catalogo

[ZP2V-B_IT.pdf](#)