

## ZP2V, Valvola Autoescludente per vuoto

### ZP2V-A5A5-05

Scheda tecnica

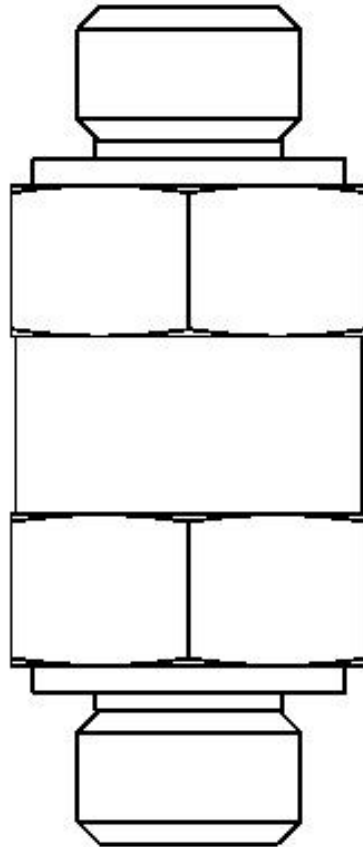
### Informazioni generali di prodotto

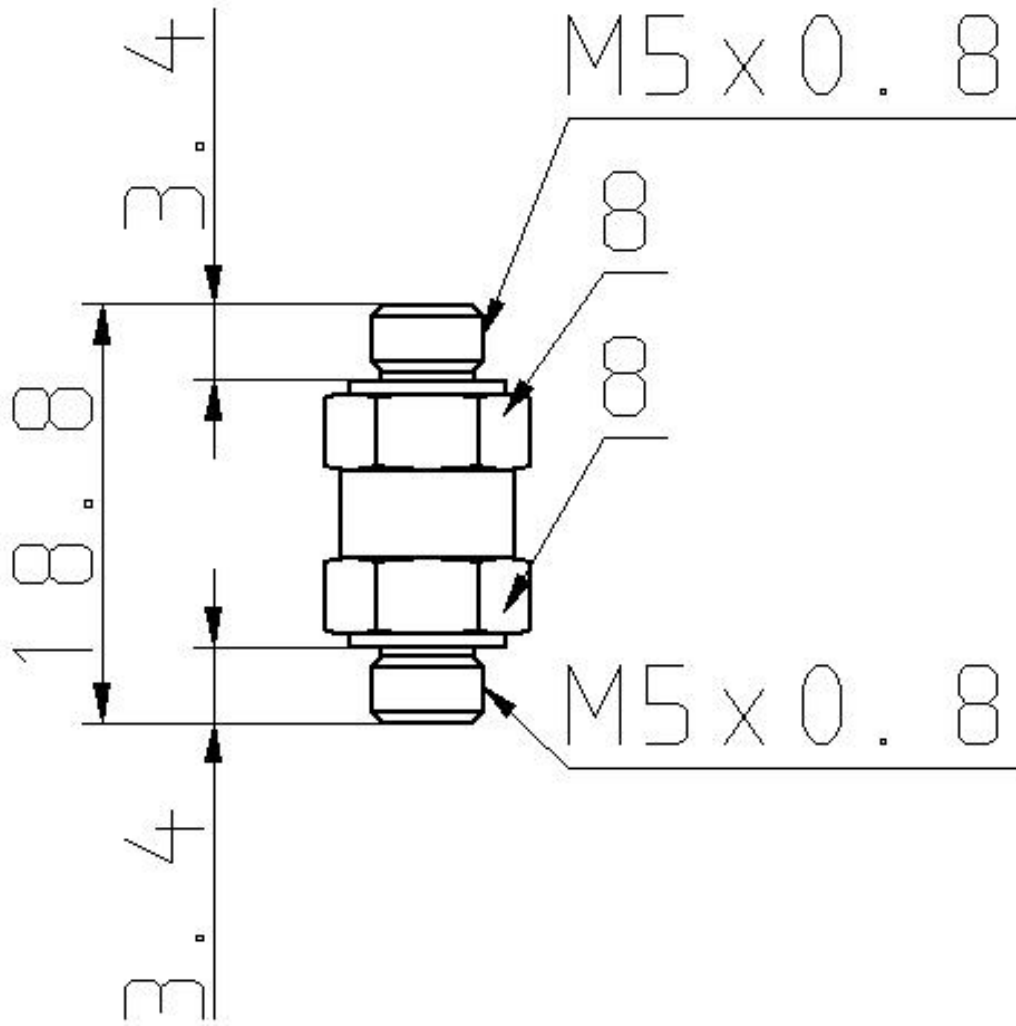
- Misura collegamento per lato ventosa: M5, M6, M8, R1/8, G1/8, NPT1/8
- Diametro orificio fisso (mm): 0.3, 0.5, 0.7, 1.0
- Max. campo di pressione di esercizio (MPa): 0 a 0.7
- Temperatura d'esercizio (°C): 5 a 60 (senza congelamento)
- Grado di filtrazione nominale elemento (µm): 40

### Specifiche standard

Misura filettatura di collegamento per ventosa	A5A5 (M5 x 0.8)
Orifce	05 (0.5 mm)
Fluido di pressione	Aria
Massima temperatura del fluido	60 °C
Minima temperatura del fluido in pressione	5 °C (senza congelamento)
Pressione massima di esercizio	0.7 MPa
Pressione minima di esercizio	-100 kPa
Massima temperatura ambiente	60 °C
Minima temperatura ambiente	5 °C (senza congelamento)
Attacco ingresso pneumatico	Filettatura maschio M5 x 0.8
Attacco uscita pneumatico	Filettatura maschio M5 x 0.8
Portata di flusso	96 l/min (ANR)
Grado di filtrazione nominale elemento	40 µm
Peso	0.005 Kg

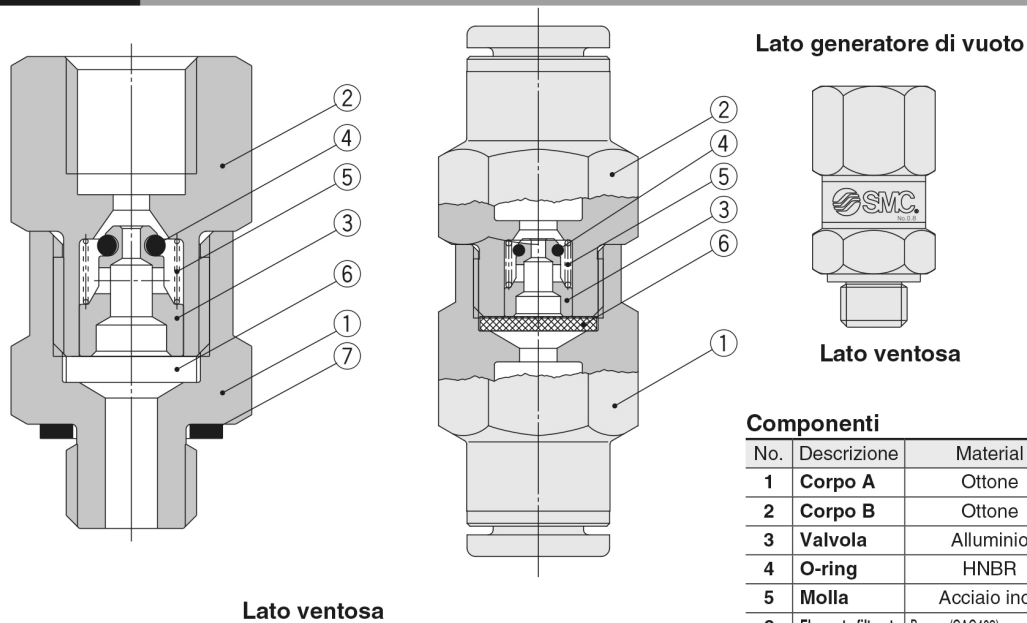
## Dimensioni





# Costruzione

## Costruzione



### Componenti

No.	Descrizione	Material	Trattamento superficiale
1	Corpo A	Ottone	Nichelato per elettrolisi
2	Corpo B	Ottone	Nichelato per elettrolisi
3	Valvola	Alluminio	—
4	O-ring	HNBR	—
5	Molla	Acciaio inox	—
6	Elemento filtrante	Bronzo (CAC403) o equivalente	—
7	Guarnizione	NBR + acciaio inox	—

## Informazioni aggiuntive

Catalogo

[ZP2V-B\\_IT.pdf](#)