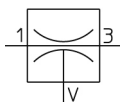


## ZH-A, Eiettore per il vuoto, modello box/attacchi su corpo, Millimetri ZH20DSA-10-04-12NS

Scheda tecnica

### General series information

- Raccordi istantanei: Ø 6, 8, 10 e 12 mm. Attacchi filettati: da 1/8" a 1/2" (Rc/G).

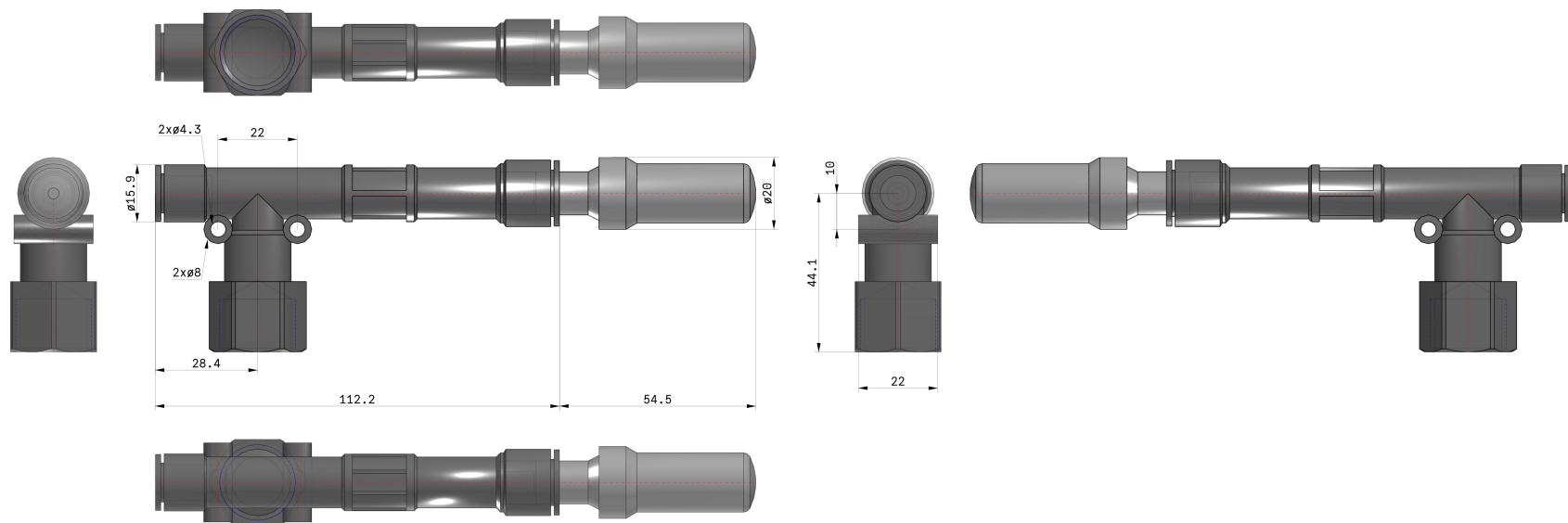


Eiettore compattoEsecuz

### Specifiche standard

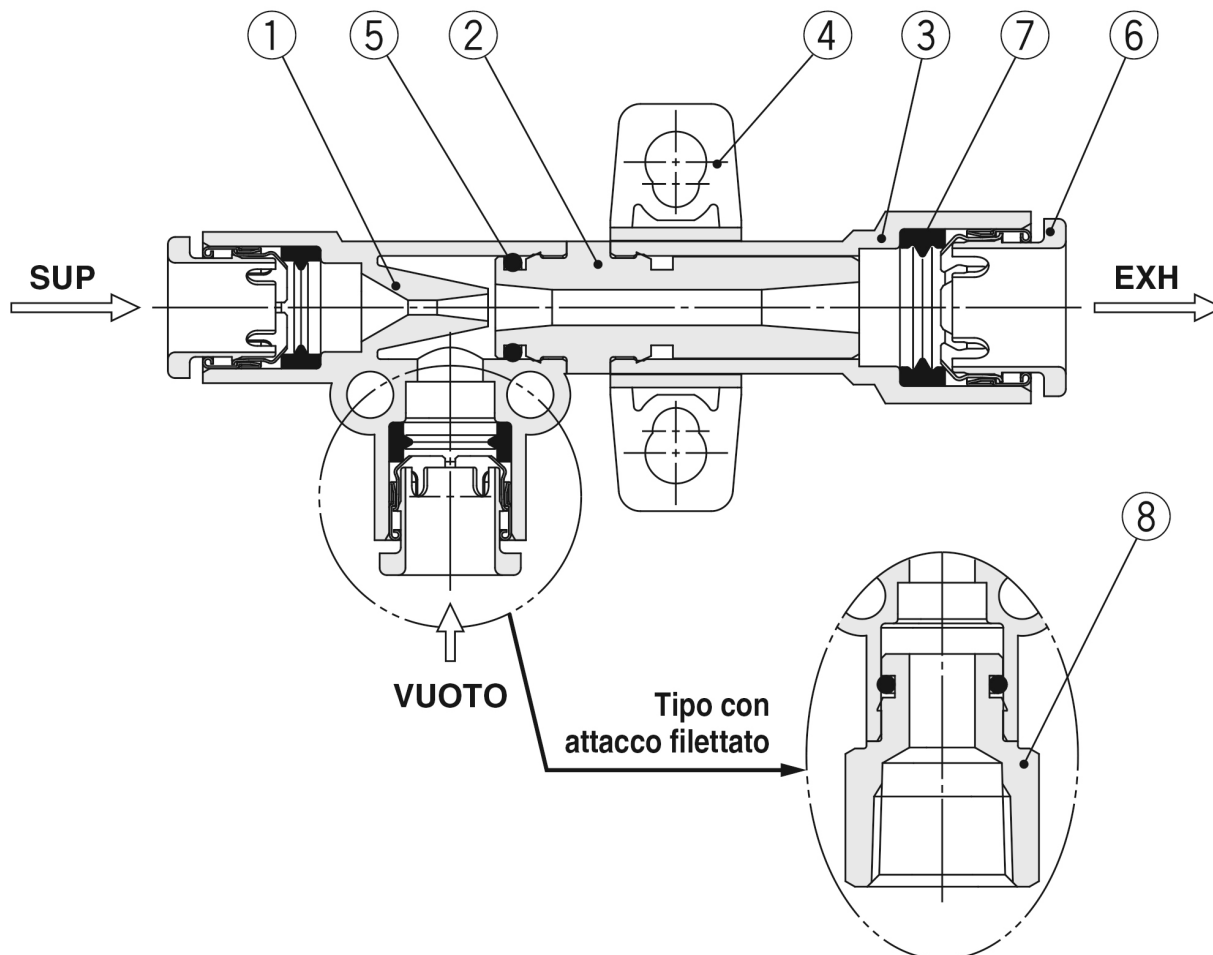
|  |   |
|--|---|
| Diametro ugello                            | 20 (Ø 2.0 mm)                                     |
| Misura attacco SUP.                        | 10 (raccordo istantaneo Ø10 mm)                   |
| Misura attacco EXH.                        | 12 (raccordo istantaneo Ø12)                      |
| Accessori                                  | NS (Senza squadretta standard - Con silenziatore) |
| Misura attacco VUOTO                       | 04 (Rc 1/2)                                       |
| Modello                                    | D (Attacchi su corpo)                             |
| Pressione di vuoto                         | S [-90 kPa; -89 kPa (Modello box)]                |
| Fluido di Pressione                        | Air   |
| Massima temperatura del fluido             | 50 °C   |
| Minima temperatura del fluido in pressione | -5 °C   |
| Massima temperatura ambiente               | 50 °C   |
| Minima temperatura ambiente                | -5 °C   |
| Pneumatic input connection                 | Instantanei Ø 10                                  |
| Pneumatic exhaust connection               | Instantanei Ø 12                                  |
| Portata di flusso                          | 90 l/min (ANR)                                    |
| Materiale del tubo utilizzabile            | Nylon;Poliuretano;Nylon morbido                   |
| Attacco pneumatico di vuoto                | Instantanei Ø 12                                  |
| Max. livello di vuoto                      | -90 kPa   |
| Diametro nominale ugello [mm]              | 2.0 mm  |

# Dimensioni



## Costruzione

### Modello con attacchi sul corpo



### Componenti

| N. | Descrizione                    | Materiale | Nota                          |
|----|--------------------------------|-----------|-------------------------------|
| 1  | <b>Corpo</b>                   | PBT       |                               |
| 2  | <b>Diffusore</b>               | PPS       | Tipo S: marrone, Tipo L: nero |
| 3  | <b>Adattatore</b>              | PBT       |                               |
| 4  | <b>Squadretta standard</b>     | PBT       | Smontabile (accessorio)       |
| 5  | <b>O-ring</b>                  | NBR       | Grasso applicabile            |
| 6  | <b>Collare</b>                 | —         |                               |
| 7  | <b>Guarnizione di tenuta</b>   | NBR       | Grasso applicabile            |
| 8  | <b>Parte filettata femmina</b> | Ottone    | Nichelato per elettrolisi     |

## Informazioni aggiuntive

Catalogue

[ZH-C\\_IT.pdf](#)

Operation manuals

[OM\\_ZH\\_OM00401EN-B.pdf](#)