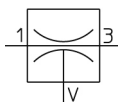


## ZH-A, Eiettore per il vuoto, modello box/attacchi su corpo, Millimetri ZH20DLA-10-12-12S

Scheda tecnica

### Informazioni generali di prodotto

- Raccordi istantanei: Ø 6, 8, 10 e 12 mm. Attacchi filettati: da 1/8" a 1/2" (Rc/G).

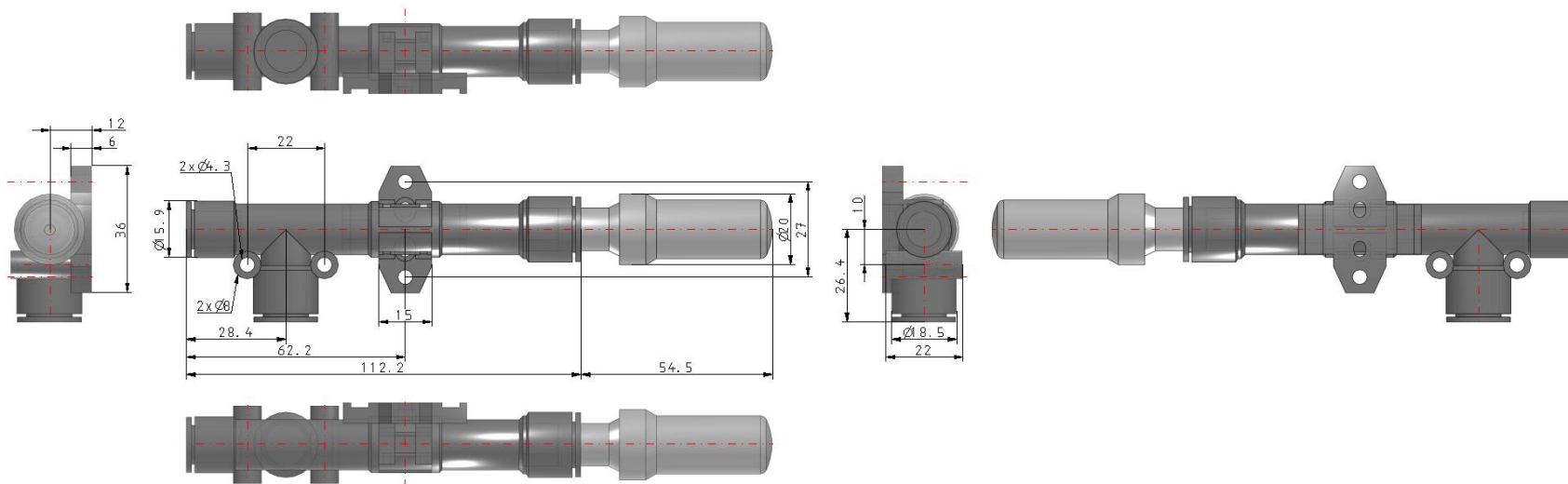


Eiettore compattoEsecuz

### Specifiche standard

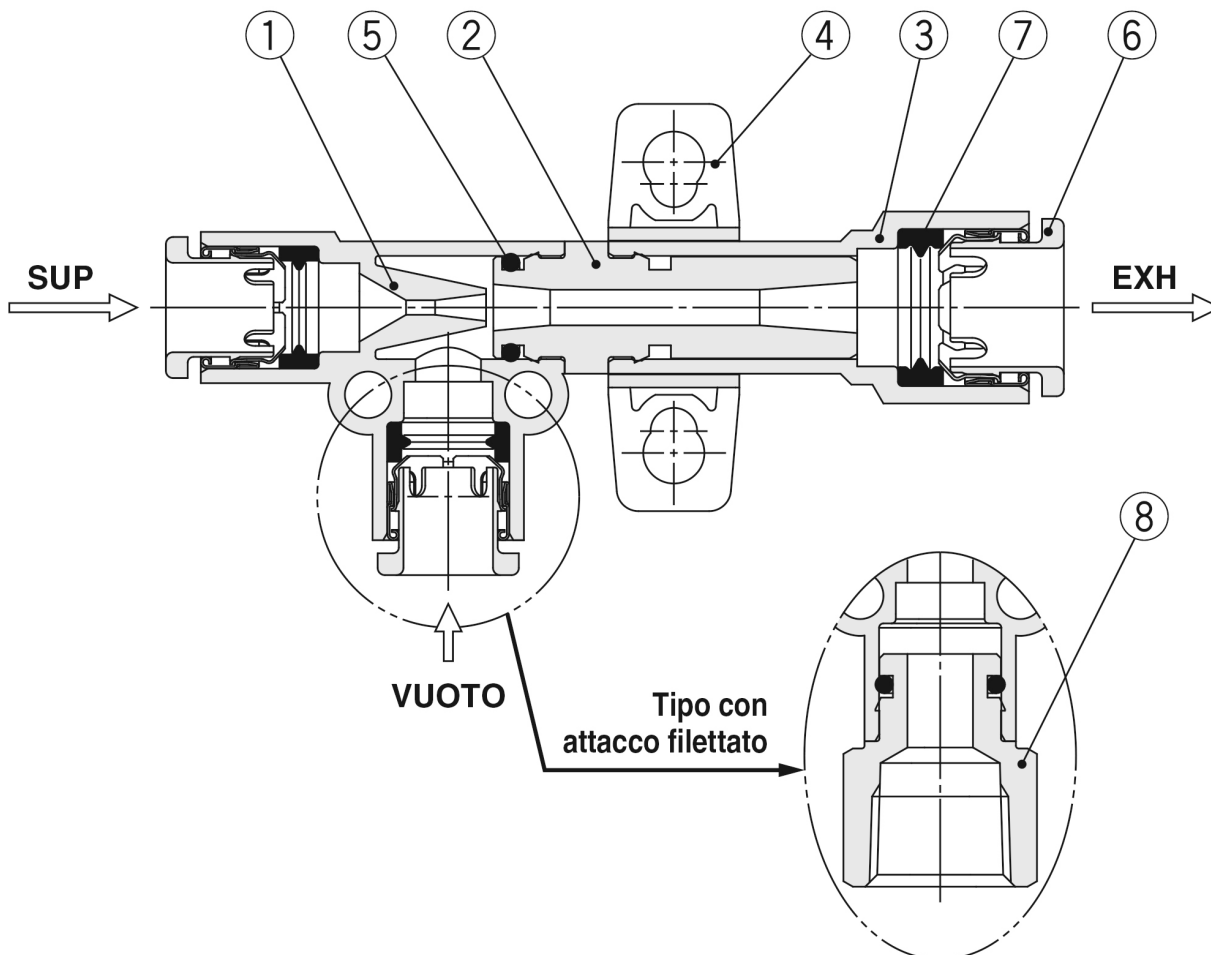
|  |  |
|--|--|
| Diametro ugello                            | 20 (Ø 2.0 mm)                                  |
| Modello                                    | D (Attacchi su corpo)                          |
| Pressione di vuoto                         | L (-48 kPa [ZH05 a 13]; -66 kPa [ZH15 a 20])   |
| Misura attacco SUP.                        | 10 (raccordo istantaneo Ø10 mm)                |
| Misura attacco VUOTO                       | 12 (raccordo istantaneo Ø12)                   |
| Misura attacco EXH.                        | 12 (raccordo istantaneo Ø12)                   |
| Accessori                                  | S (Con squadretta standard - Con silenziatore) |
| Fluido di pressione                        | Air  |
| Massima temperatura del fluido             | 50 °C  |
| Minima temperatura del fluido in pressione | -5 °C  |
| Massima temperatura ambiente               | 50 °C  |
| Minima temperatura ambiente                | -5 °C  |
| Attacco ingresso pneumatico                | Instantanei Ø 10                               |
| Attacco di scarico pneumatico              | Instantanei Ø 12                               |
| Portata di flusso                          | 155 l/min (ANR)                                |
| Materiale del tubo utilizzabile            | Nylon;Poliuretano;Nylon morbido                |
| Attacco pneumatico di vuoto                | Instantanei Ø 12                               |
| Max. livello di vuoto                      | -66 kPa  |
| Diametro nominale ugello [mm]              | 2.0 mm   |
| Peso                                       | 0.031 Kg                                       |

# Dimensioni



## Costruzione

### Modello con attacchi sul corpo



### Componenti

| N. | Descrizione                    | Materiale | Nota                          |
|----|--------------------------------|-----------|-------------------------------|
| 1  | <b>Corpo</b>                   | PBT       |                               |
| 2  | <b>Diffusore</b>               | PPS       | Tipo S: marrone, Tipo L: nero |
| 3  | <b>Adattatore</b>              | PBT       |                               |
| 4  | <b>Squadretta standard</b>     | PBT       | Smontabile (accessorio)       |
| 5  | <b>O-ring</b>                  | NBR       | Grasso applicabile            |
| 6  | <b>Collare</b>                 | —         |                               |
| 7  | <b>Guarnizione di tenuta</b>   | NBR       | Grasso applicabile            |
| 8  | <b>Parte filettata femmina</b> | Ottone    | Nichelato per elettrolisi     |

## Informazioni aggiuntive

Catalogo

[ZH-C\\_IT.pdf](#)

Operation manuals

[OM\\_ZH\\_OM00401EN-B.pdf](#)