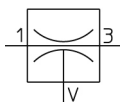


## ZH-A, Eiettore per il vuoto, modello box/attacchi su corpo, Millimetri ZH10DLA-06-01-08

Scheda tecnica

### Informazioni generali di prodotto

- Raccordi istantanei: Ø 6, 8, 10 e 12 mm. Attacchi filettati: da 1/8" a 1/2" (Rc/G).

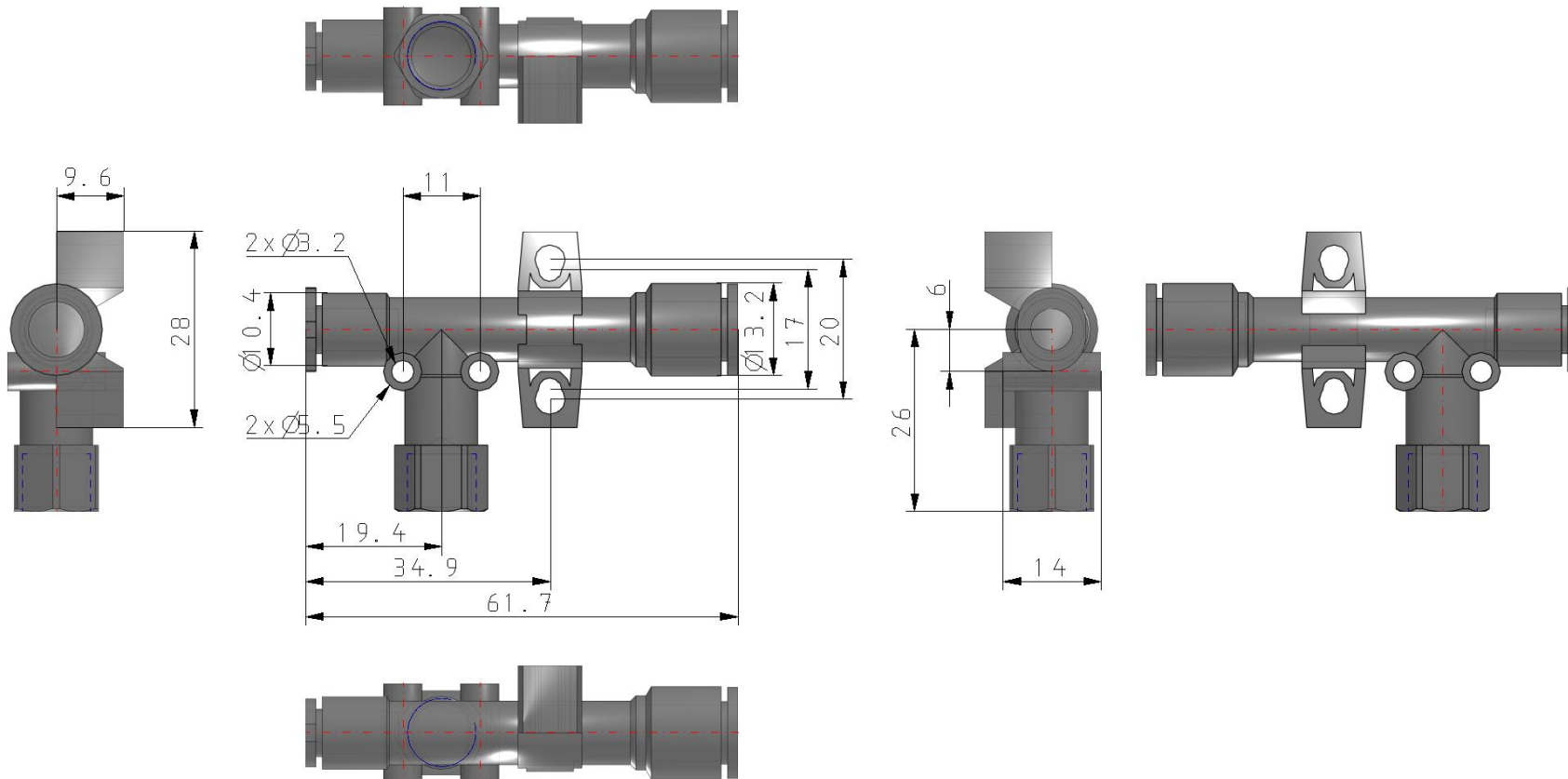


Eiettore compattoEsecuz

### Specifiche standard

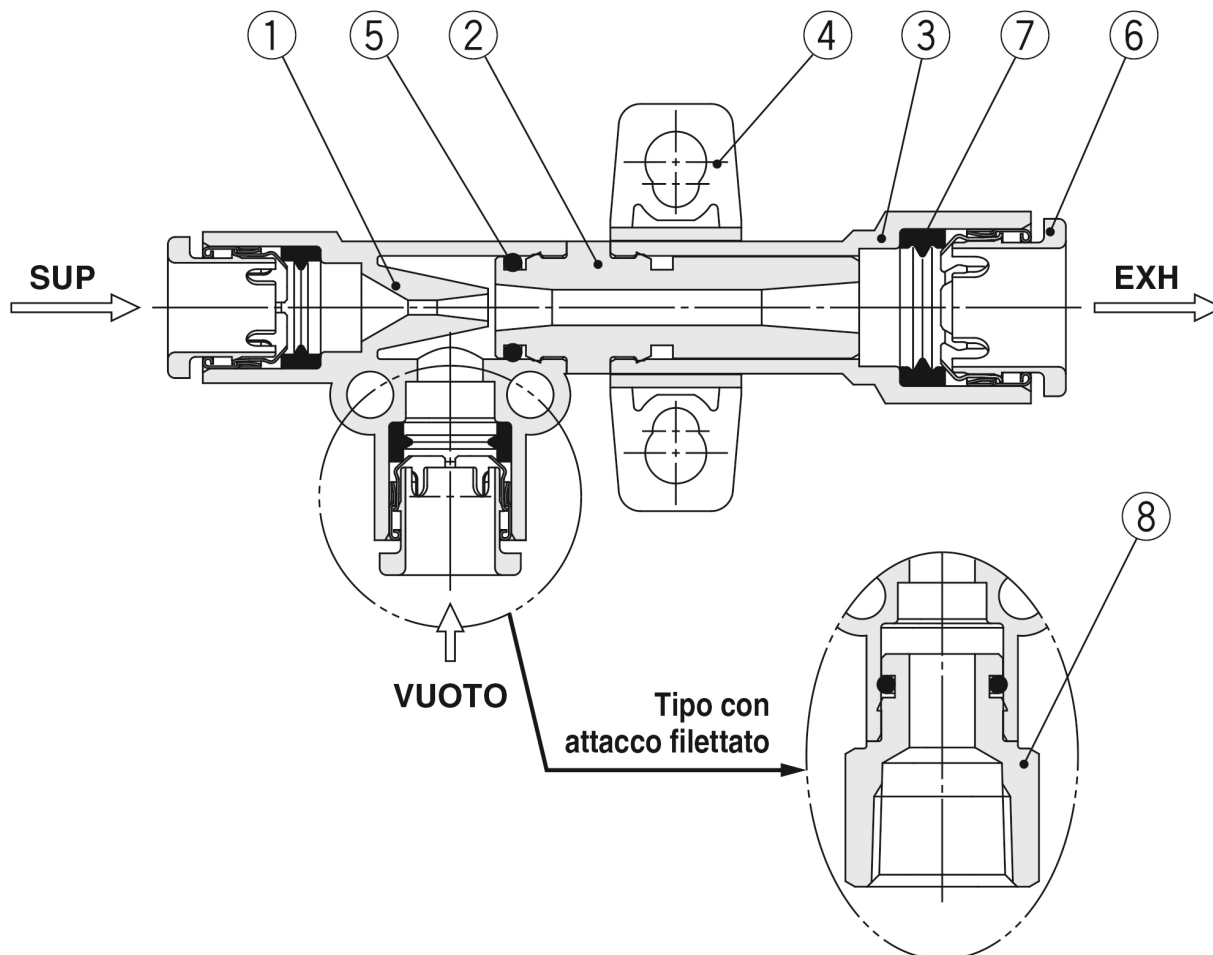
Diametro ugello	10 (Ø 1.0 mm)
Modello	D (Attacchi su corpo)
Pressione di vuoto	L (-48 kPa [ZH05 a 13]; -66 kPa [ZH15 a 20])
Misura attacco SUP.	06 (raccordo istantaneo Ø6 mm)
Misura attacco VUOTO	01 (Rc 1/8)
Misura attacco EXH.	08 (raccordo istantaneo Ø8)
Accessori	Con squadretta standard - Senza silenziatore (o nessuno in mancanza di modello box)
Fluido di pressione	Air
Massima temperatura del fluido	50 °C
Minima temperatura del fluido in pressione	-5 °C
Massima temperatura ambiente	50 °C
Minima temperatura ambiente	-5 °C
Attacco ingresso pneumatico	Instantanei Ø 8
Attacco di scarico pneumatico	Instantanei Ø 8
Portata di flusso	52 l/min (ANR)
Materiale del tubo utilizzabile	Nylon;Poliuretano;Nylon morbido
Attacco pneumatico di vuoto	Instantanei Ø 6
Max. livello di vuoto	-48 kPa
Diametro nominale ugello [mm]	1.0 mm
Peso	0.014 Kg

# Dimensioni



## Costruzione

### Modello con attacchi sul corpo



### Componenti

N.	Descrizione	Materiale	Nota
1	<b>Corpo</b>	PBT	
2	<b>Diffusore</b>	PPS	Tipo S: marrone, Tipo L: nero
3	<b>Adattatore</b>	PBT	
4	<b>Squadretta standard</b>	PBT	Smontabile (accessorio)
5	<b>O-ring</b>	NBR	Grasso applicabile
6	<b>Collare</b>	—	
7	<b>Guarnizione di tenuta</b>	NBR	Grasso applicabile
8	<b>Parte filettata femmina</b>	Ottone	Nichelato per elettrolisi

## Informazioni aggiuntive

Catalogo

[ZH-C\\_IT.pdf](#)

Operation manuals

[OM\\_ZH\\_OM00401EN-B.pdf](#)