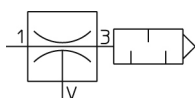


ZH-A, Venturi, modèle compact/modèle en ligne, Millimètres ZH10BSA-01-01

Fiche technique

General series information

- Raccords instantanés : Ø 6, 8, 10 et 12 mm. Orifices taraudés : 1/8" à 1/2" (Rc/G).



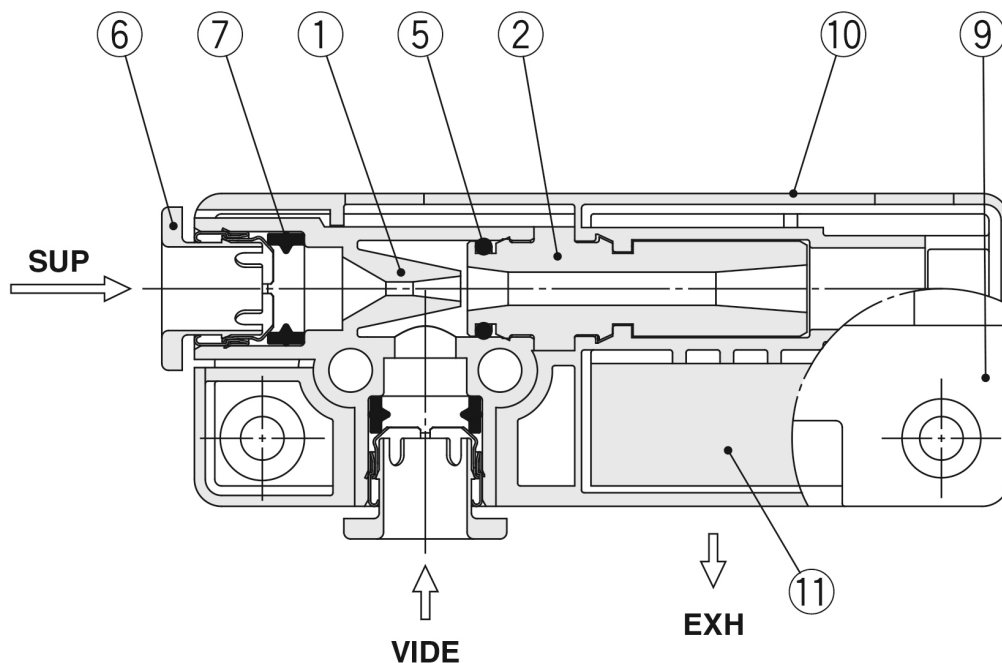
Vacuum ejector, with built-in silencer

Spécifications standards

Diamètre de la buse	10 (Ø 1.0 mm)
Modèle	B (Modèle compact)
Pression du vide	S [-90 kPa; -89 kPa (Modèle compact)]
Taille orifice SUP.	01 (Rc 1/8)
Taille orifice VIDE	01 (Rc 1/8)
Taille orifice EXH.	Sans
Accessoires	Avec fixation standard - Sans silencieux (ou aucun en cas de modèle compact)
Pression du fluide	Air
Température maximum du fluide	50 °C
Température minimum du fluide	-5 °C
Température ambiante max.	50 °C
Température ambiante min.	-5 °C
Pneumatic input connection	Taraudé R 1/8
Débit d'écoulement	26 l/min (ANR)
Matière de tube compatible	Polyamide souple; Polyamide; Polyuréthane
Raccord de vide pneumatique	Taraudé R 1/8
Pression du vide maxi	-89 kPa
Taille nominale de la buse [mm]	1.0 mm
Poids	0.012 Kg

Constructions

Modèle compact



Nomenclature

N ^o .	Description	Matériau	Note
1	Corps	PBT	
2	Diffuseur	PPS	Type S : Brun, Type L : Noir
5	Joint torique	NBR	Graisse appliquée
6	Collerette	—	
7	Joint	NBR	Graisse appliquée
9	Couvercle A	PBT	
10	Couvercle B	PBT	Avec marque d'identification pour le type S ou le type L (Pour plus de détails voir la page 23)
11	Matériau insonorisant	Résine	

Information supplémentaire

Catalogue	ZH-C_FR.pdf
Operation manuals	OM_ZH_OM00401EN.pdf