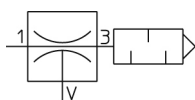


## ZH-A, Venturi, modèle compact/modèle en ligne, Millimètres ZH07BSA-06-06

Fiche technique

### General series information

- Raccords instantanés : Ø 6, 8, 10 et 12 mm. Orifices taraudés : 1/8" à 1/2" (Rc/G).

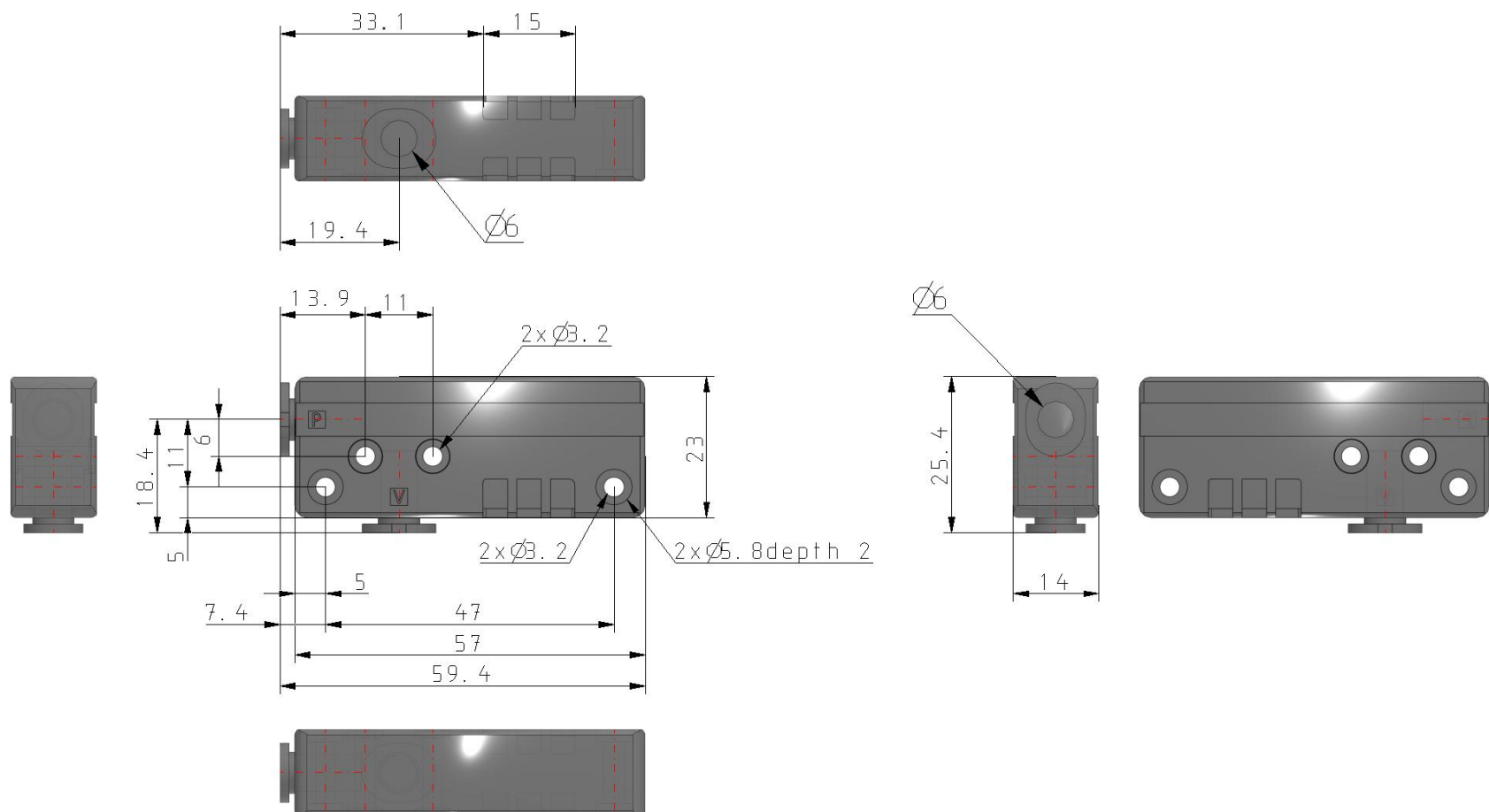


Générateur de vide, silencieux intégré

### Spécifications standards

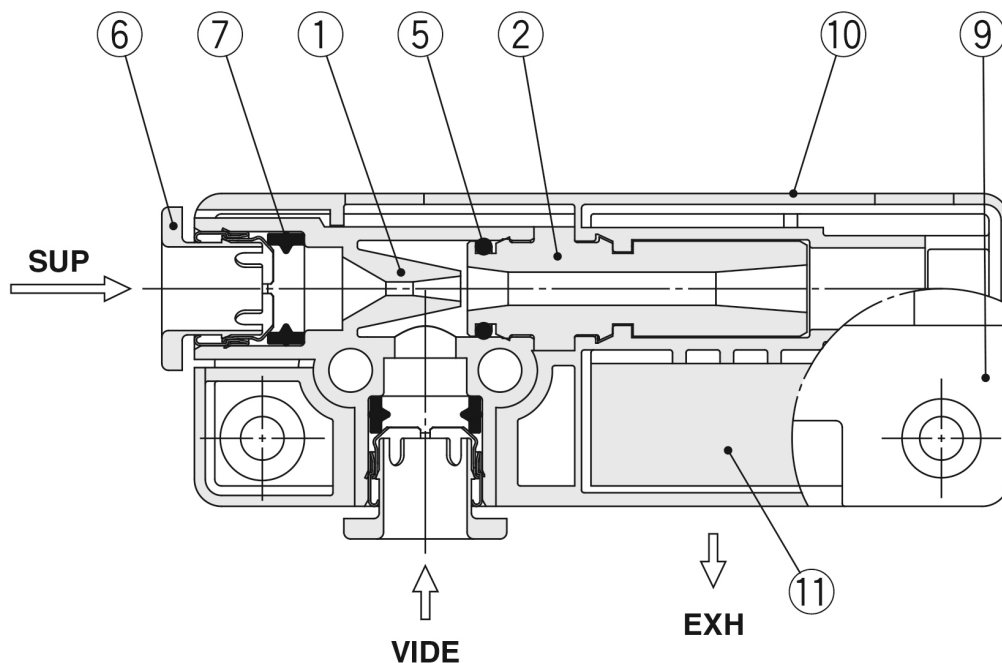
Diamètre de la buse	07 (Ø 0.7 mm)
Modèle	B (Modèle compact)
Pression du vide	S [-90 kPa; -89 kPa (Modèle compact)]
Taille orifice SUP.	06 (Raccord instantané Ø6 mm)
Taille orifice VIDE	06 (Raccord instantané Ø6)
Taille orifice EXH.	Sans
Accessoires	Avec fixation standard - Sans silencieux (ou aucun en cas de modèle compact)
Pression du fluide	Air
Température maximum du fluide	50 °C
Température minimum du fluide	-5 °C
Température ambiante max.	50 °C
Température ambiante min.	-5 °C
Pneumatic input connection	Instantanées Ø 6
Débit d'écoulement	12 l/min (ANR)
Matière de tube compatible	Polyamide; Polyuréthane; Polyamide souple
Raccord de vide pneumatique	Instantanées Ø 6
Pression du vide maxi	-89 kPa
Taille nominale de la buse [mm]	0.7 mm
Poids	0.013 Kg

# Dimensions



## Constructions

### Modèle compact



### Nomenclature

N <sup>o</sup> .	Description	Matériau	Note
1	<b>Corps</b>	PBT	
2	<b>Diffuseur</b>	PPS	Type S : Brun, Type L : Noir
5	<b>Joint torique</b>	NBR	Graisse appliquée
6	<b>Collerette</b>	—	
7	<b>Joint</b>	NBR	Graisse appliquée
9	<b>Couvercle A</b>	PBT	
10	<b>Couvercle B</b>	PBT	Avec marque d'identification pour le type S ou le type L (Pour plus de détails voir la page 23)
11	<b>Matériau insonorisant</b>	Résine	

## Information supplémentaire

Catalogue

[ZH-C\\_FR.pdf](#)

Operation manuals

[OM\\_ZH\\_OM00401EN-B.pdf](#)