

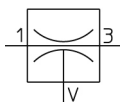
ZH-A, Eiettore per il vuoto, modello box/attacchi su corpo, Millimetri

ZH05DSA-01-01-01

Scheda tecnica

Informazioni generali di prodotto

- Raccordi istantanei: Ø 6, 8, 10 e 12 mm. Attacchi filettati: da 1/8" a 1/2" (Rc/G).

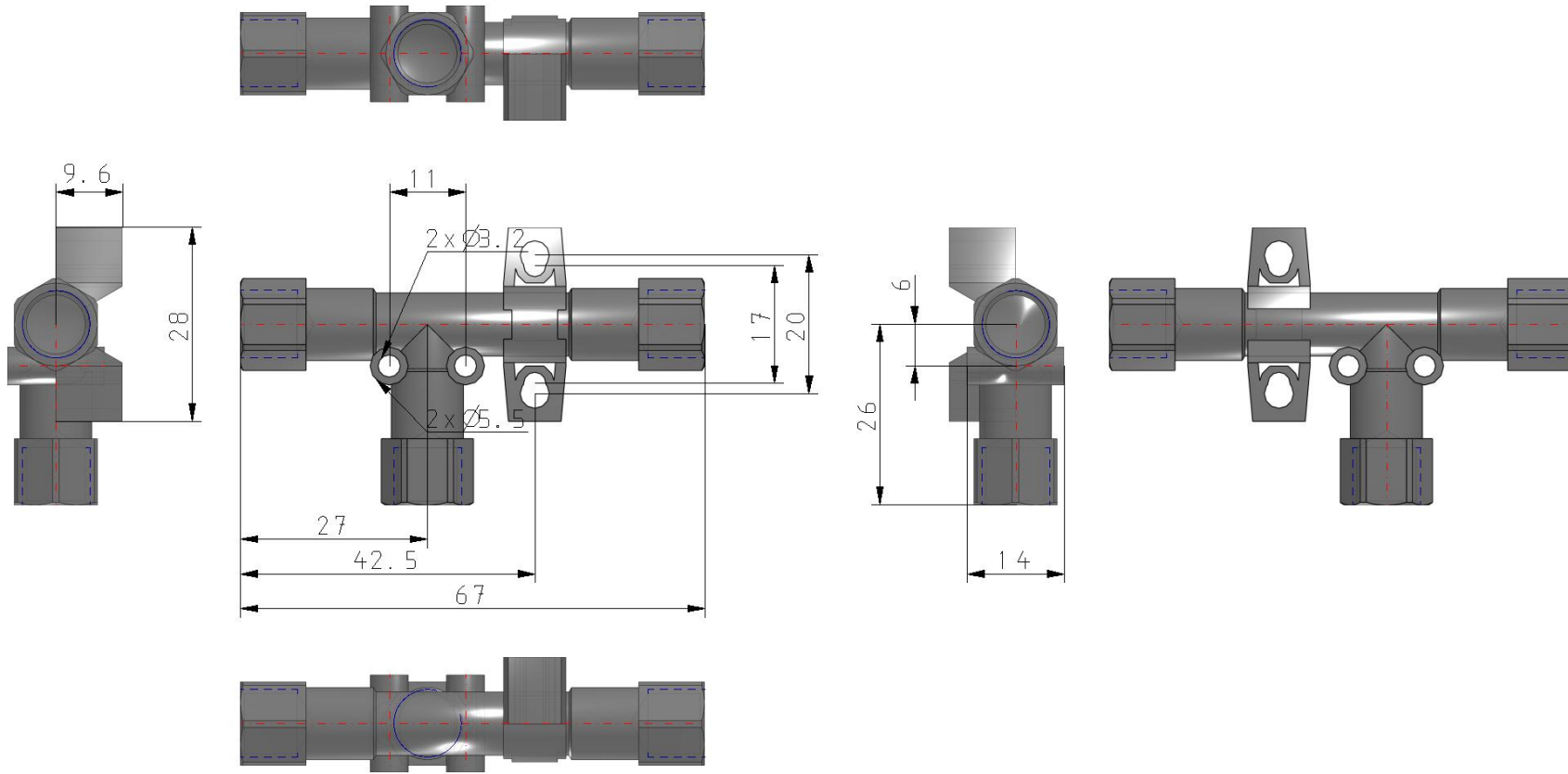


Eiettore compattoEsecuz

Specifiche standard

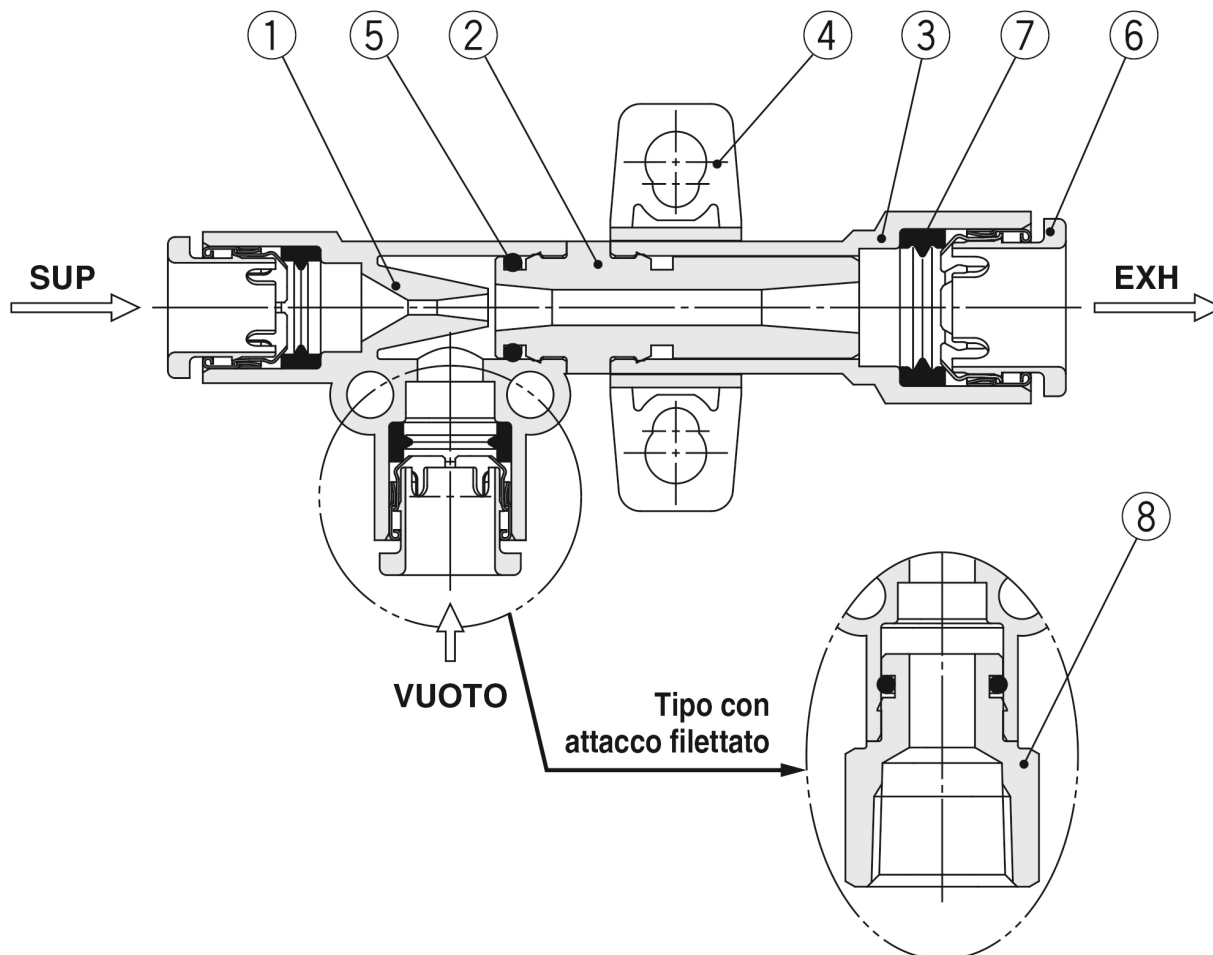
Diametro ugello	05 (Ø 0.5 mm)
Modello	D (Attacchi su corpo)
Pressione di vuoto	S [-90 kPa; -89 kPa (Modello box)]
Misura attacco SUP.	01 (Rc 1/8)
Misura attacco VUOTO	01 (Rc 1/8)
Misura attacco EXH.	01 (Rc 1/8)
Accessori	Con squadretta standard - Senza silenziatore (o nessuno in mancanza di modello box)
Fluido di pressione	Air
Massima temperatura del fluido	50 °C
Minima temperatura del fluido in pressione	-5 °C
Massima temperatura ambiente	50 °C
Minima temperatura ambiente	-5 °C
Attacco ingresso pneumatico	Per avvitamento R 1/8
Attacco di scarico pneumatico	Per avvitamento R 1/8
Portata di flusso	6 l/min (ANR)
Materiale del tubo utilizzabile	Nylon;Poliuretano;Nylon morbido
Attacco pneumatico di vuoto	Per avvitamento R 1/8
Max. livello di vuoto	-90 kPa
Diametro nominale ugello [mm]	0.5 mm
Peso	0.027 Kg

Dimensioni



Costruzione

Modello con attacchi sul corpo



Componenti

N.	Descrizione	Materiale	Nota
1	Corpo	PBT	
2	Diffusore	PPS	Tipo S: marrone, Tipo L: nero
3	Adattatore	PBT	
4	Squadretta standard	PBT	Smontabile (accessorio)
5	O-ring	NBR	Grasso applicabile
6	Collare	—	
7	Guarnizione di tenuta	NBR	Grasso applicabile
8	Parte filettata femmina	Ottone	Nichelato per elettrolisi

Informazioni aggiuntive

Catalogo

[ZH-C_IT.pdf](#)

Operation manuals

[OM_ZH_OM00401EN-B.pdf](#)