

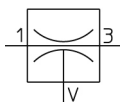
ZH-A, Eiettore per il vuoto, modello box/attacchi su corpo, Pollici

ZH05DLA-07-07-07

Scheda tecnica

Informazioni generali di prodotto

- One-touch fittings: Ø 1/4, 5/16, 3/8 and 1/2". Screw-in connections: 1/8" to 1/2" (NPT).

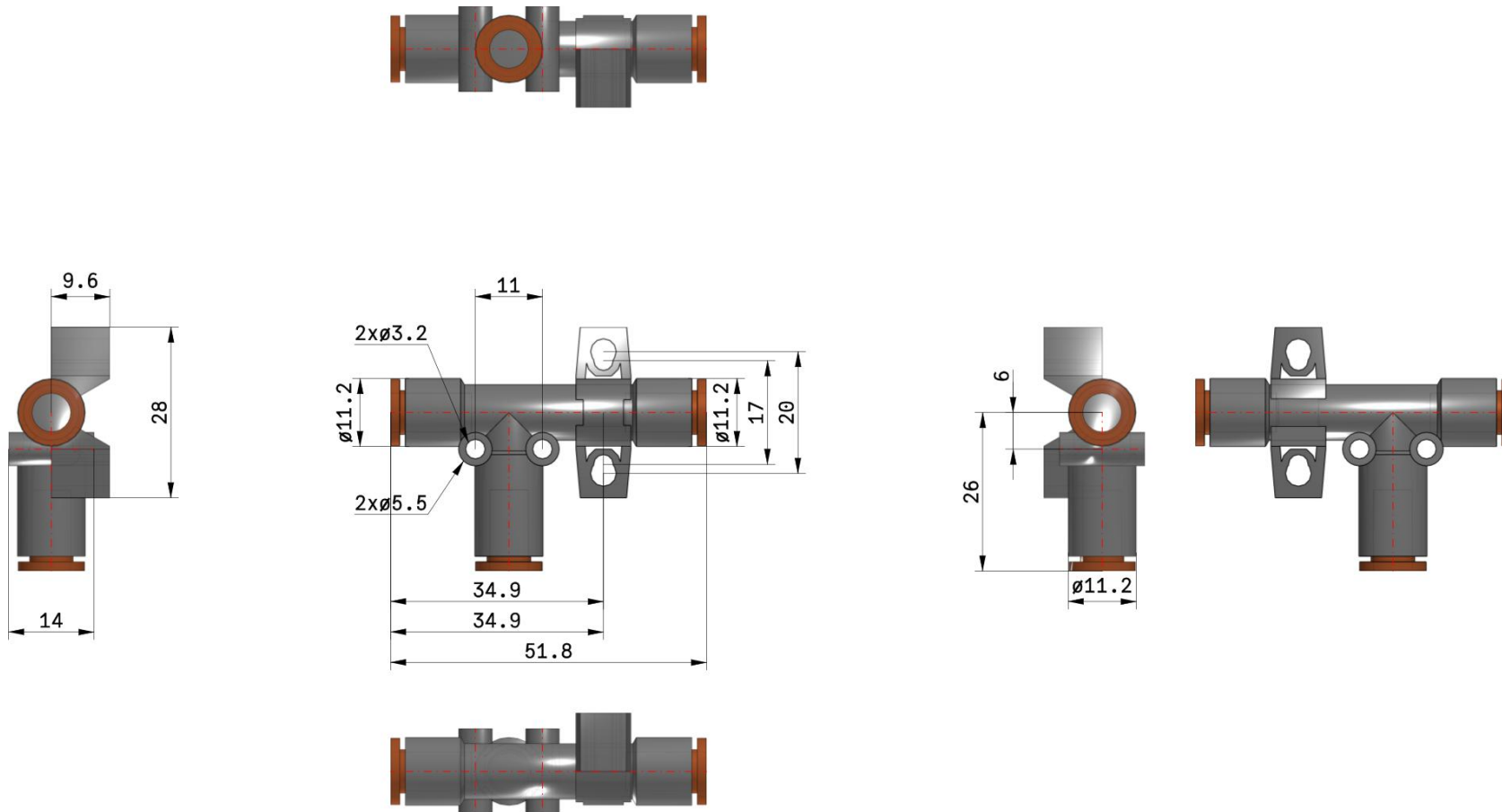


Eiettore compattoEsecuz

Specifiche standard

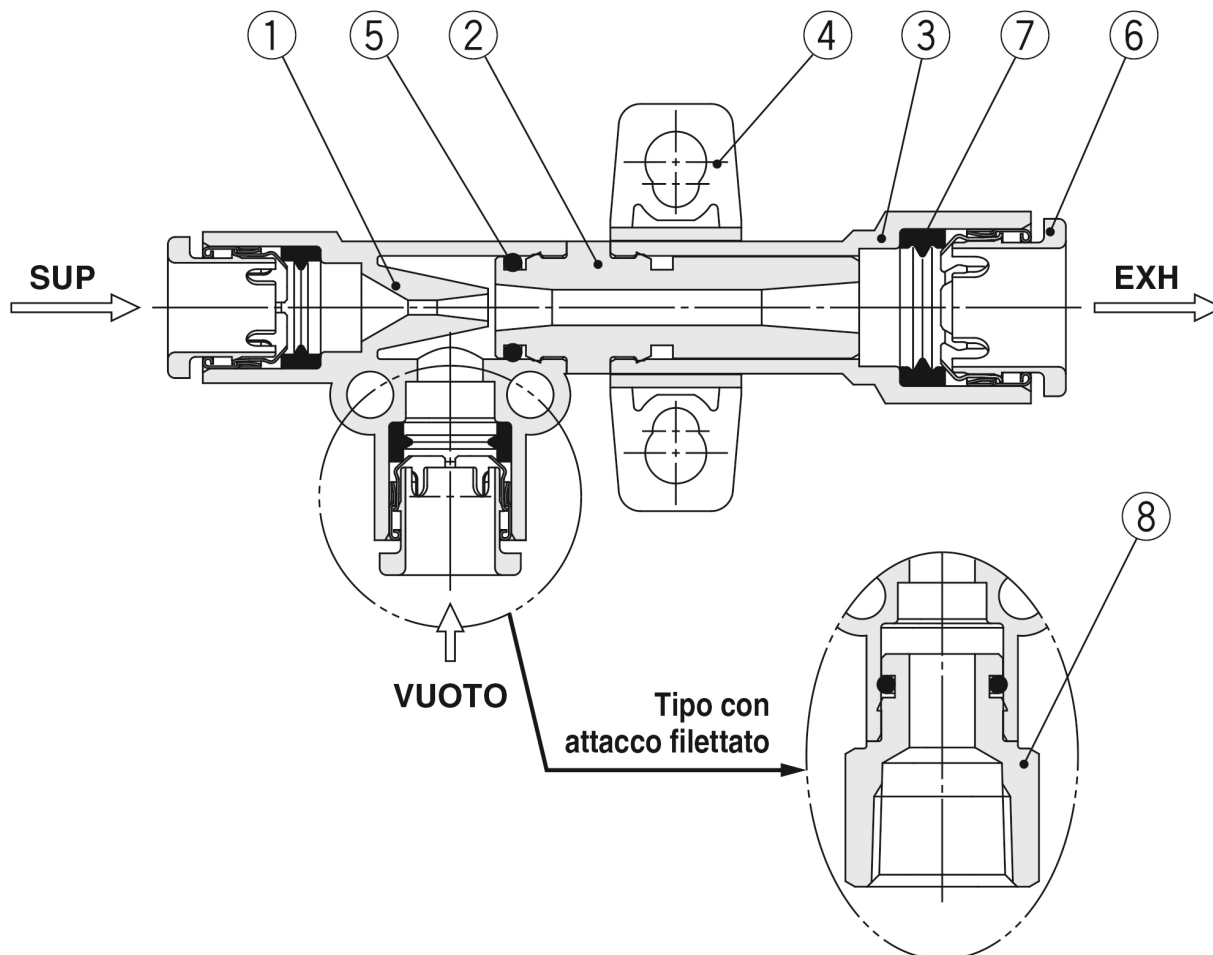
Diametro ugello	05 (Ø 0.5 mm)
Modello	D (Attacchi su corpo)
Pressione di vuoto	L (-48 kPa [ZH05 a 13]; -66 kPa [ZH15 a 20])
Misura attacco SUP.	07 (raccordo istantaneo Ø1/4)
Misura attacco VUOTO	07 (raccordo istantaneo Ø1/4)
Misura attacco EXH.	07 (raccordo istantaneo Ø1/4)
Accessori	Con squadretta standard - Senza silenziatore (o nessuno in mancanza di modello box)
Fluido di pressione	Air
Massima temperatura del fluido	50 °C
Minima temperatura del fluido in pressione	-5 °C
Massima temperatura ambiente	50 °C
Minima temperatura ambiente	-5 °C
Attacco ingresso pneumatico	Instantanei Ø 1/4"
Attacco di scarico pneumatico	Instantanei Ø 1/4"
Portata di flusso	13 l/min (ANR)
Materiale del tubo utilizzabile	Nylon; Polyurethane; Soft nylon
Attacco pneumatico di vuoto	Instantanei Ø 1/4"
Max. livello di vuoto	-48 kPa
Diametro nominale ugello [mm]	0.5 mm
Peso	0.007 Kg

Dimensioni



Costruzione

Modello con attacchi sul corpo



Componenti

N.	Descrizione	Materiale	Nota
1	Corpo	PBT	
2	Diffusore	PPS	Tipo S: marrone, Tipo L: nero
3	Adattatore	PBT	
4	Squadretta standard	PBT	Smontabile (accessorio)
5	O-ring	NBR	Grasso applicabile
6	Collare	—	
7	Guarnizione di tenuta	NBR	Grasso applicabile
8	Parte filettata femmina	Ottone	Nichelato per elettrolisi

Informazioni aggiuntive

Catalogo

[ZH-C_IT.pdf](#)

Operation manuals

[OM_ZH_OM00401EN-B.pdf](#)