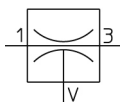


ZH-A, Eiettore per il vuoto, modello box/attacchi su corpo, Millimetri ZH05DLA-06-06-06

Scheda tecnica

Informazioni generali di prodotto

- Raccordi istantanei: Ø 6, 8, 10 e 12 mm. Attacchi filettati: da 1/8" a 1/2" (Rc/G).

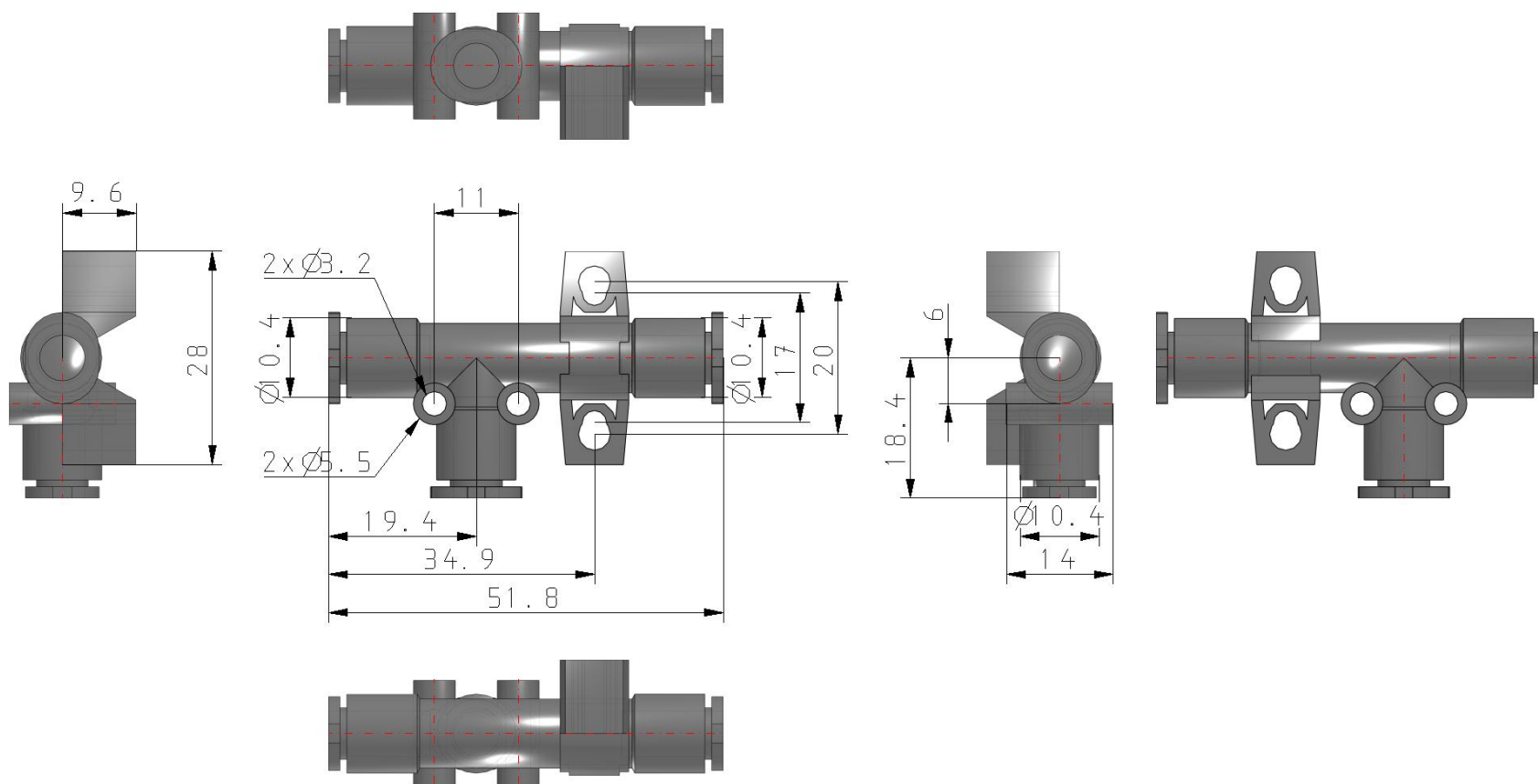


Eiettore compattoEsecuz

Specifiche standard

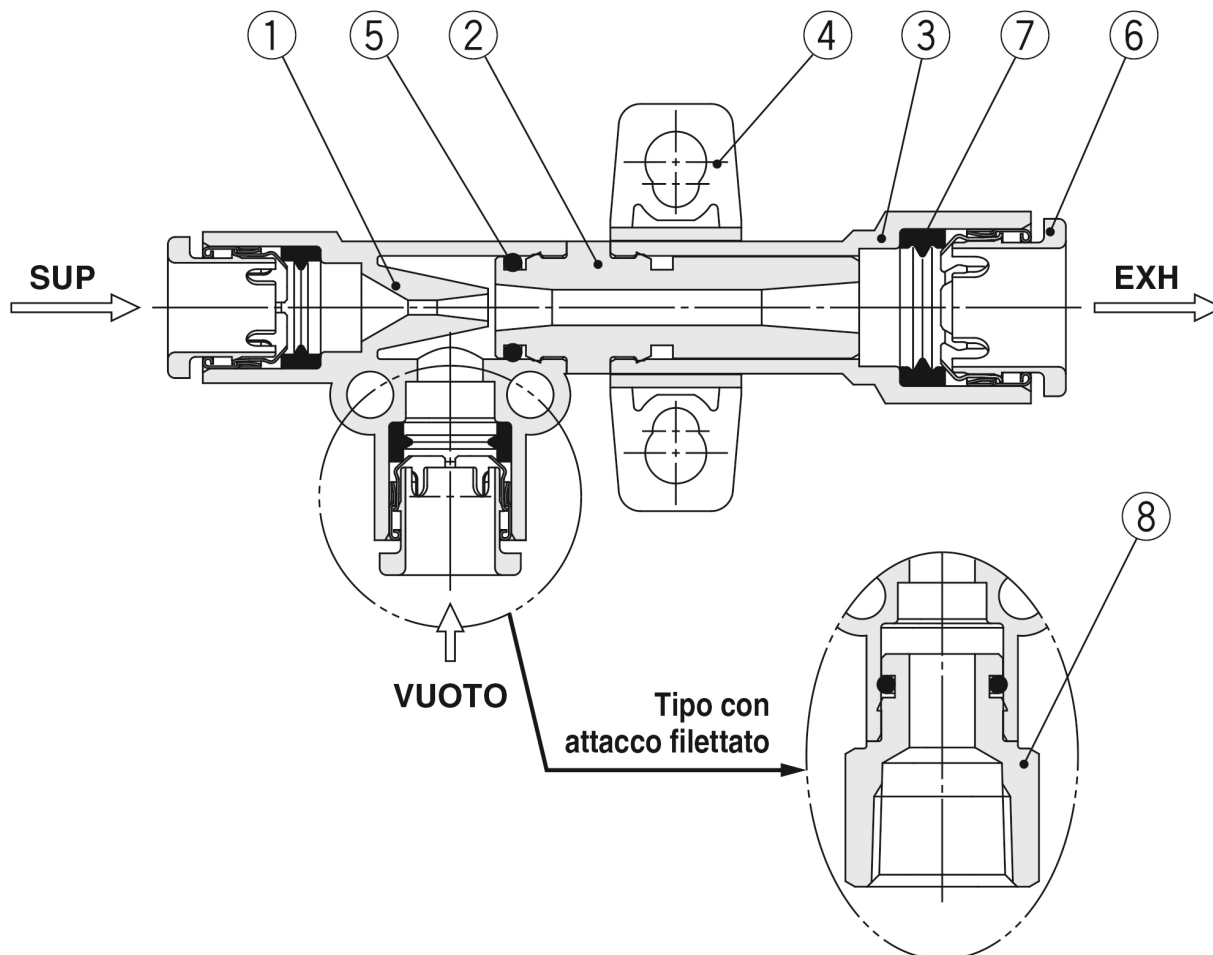
Diametro ugello	05 (Ø 0.5 mm)
Modello	D (Attacchi su corpo)
Pressione di vuoto	L (-48 kPa [ZH05 a 13]; -66 kPa [ZH15 a 20])
Misura attacco SUP.	06 (raccordo istantaneo Ø6 mm)
Misura attacco VUOTO	06 (raccordo istantaneo Ø6)
Misura attacco EXH.	06 (raccordo istantaneo Ø6)
Accessori	Con squadretta standard - Senza silenziatore (o nessuno in mancanza di modello box)
Fluido di pressione	Air
Massima temperatura del fluido	50 °C
Minima temperatura del fluido in pressione	-5 °C
Massima temperatura ambiente	50 °C
Minima temperatura ambiente	-5 °C
Attacco ingresso pneumatico	Instantanei Ø 6
Attacco di scarico pneumatico	Instantanei Ø 6
Portata di flusso	13 l/min (ANR)
Materiale del tubo utilizzabile	Nylon;Poliuretano;Nylon morbido
Attacco pneumatico di vuoto	Instantanei Ø 6
Max. livello di vuoto	-48 kPa
Diametro nominale ugello [mm]	0.5 mm
Peso	0.006 Kg

Dimensioni



Costruzione

Modello con attacchi sul corpo



Componenti

N.	Descrizione	Materiale	Nota
1	Corpo	PBT	
2	Diffusore	PPS	Tipo S: marrone, Tipo L: nero
3	Adattatore	PBT	
4	Squadretta standard	PBT	Smontabile (accessorio)
5	O-ring	NBR	Grasso applicabile
6	Collare	—	
7	Guarnizione di tenuta	NBR	Grasso applicabile
8	Parte filettata femmina	Ottone	Nichelato per elettrolisi

Informazioni aggiuntive

Catalogo	ZH-C_IT.pdf
Operation manuals	OM_ZH_OM00401EN-B.pdf