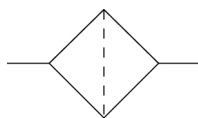


ZFC, Filtri d'aria in linea con raccordo istantaneo (NUOVA) ZFC77

Scheda tecnica

Informazioni generali di prodotto

- Ampia gamma di tubi applicabili.
- Meccanismo di bloccaggio.
- Connessione facilitata.
- Intercambiabilità.
- Direzione di montaggio flessibile.
- Leggero.
- Varietà di colori per una facile visualizzazione.



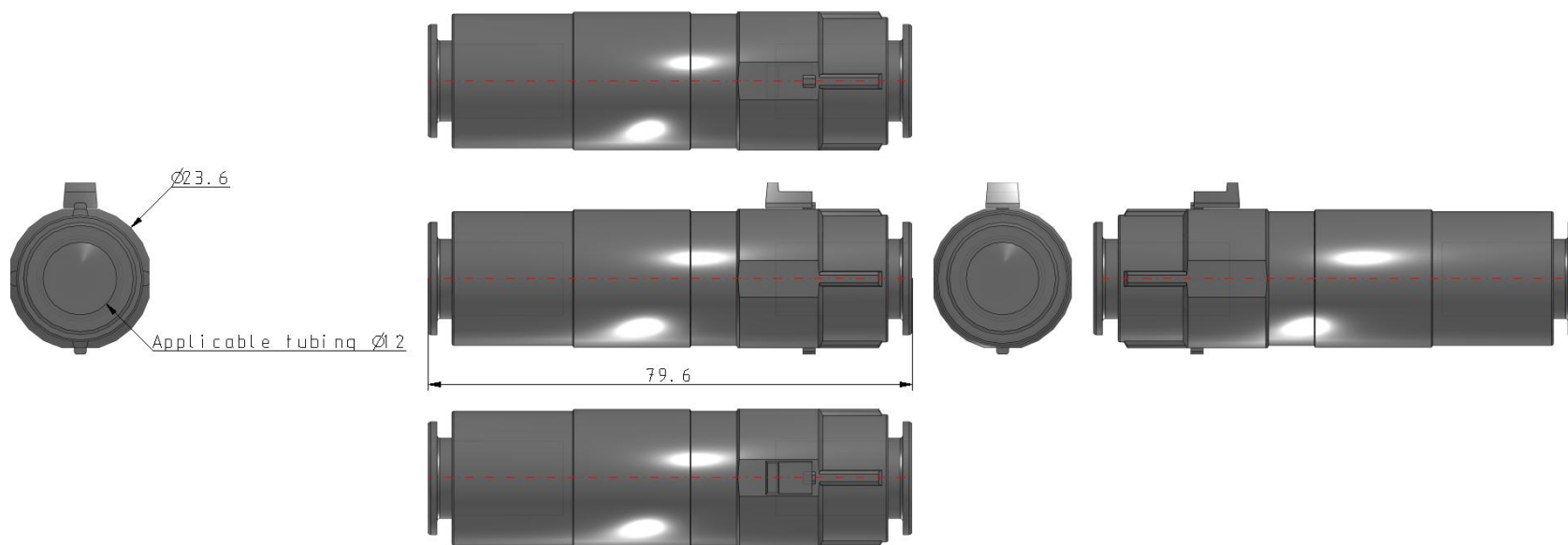
Filtro per Vuoto

Specifiche standard

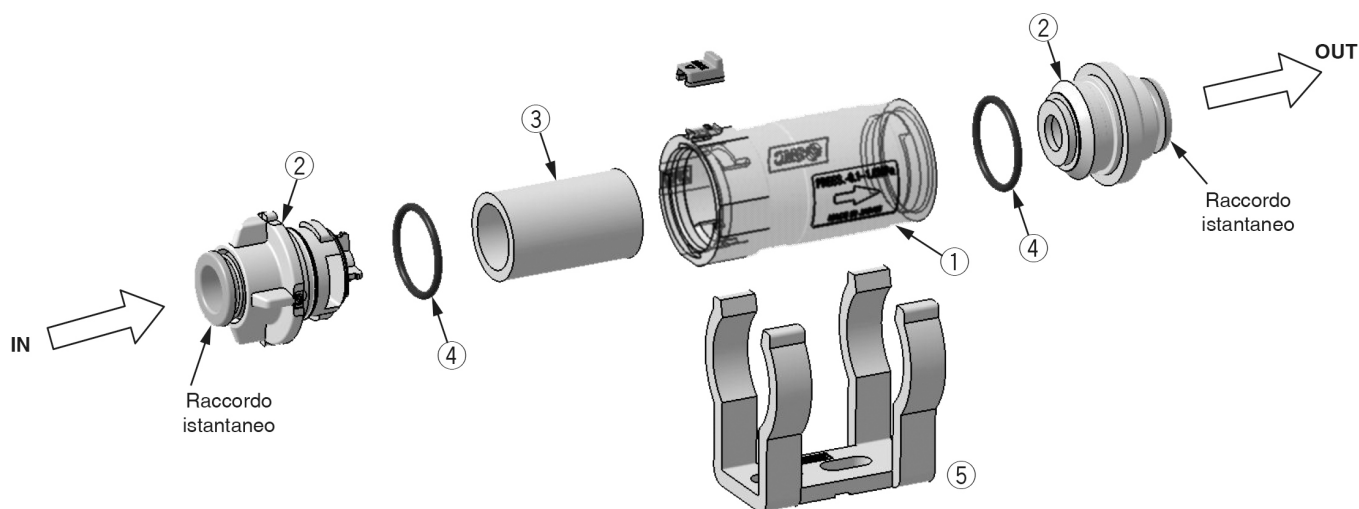
Dimensione corpo	7 (100 l/min)
Applicazioni tubi applicabili	7 (ø12)
Supporto	Nessuno
Esecuzioni su richiesta	Nessuno
Pressione massima di esercizio	1 MPa
Pressione minima d'esercizio	-100 kPa
Pressione di prova	1.5 MPa
Massima temperatura ambiente con magnete	60 °C
Minima temperatura ambiente	0 °C; 0 °C
Conforme alla Direttiva Europea RoHS	Conforme
Portata di flusso	650 l/min
Materiale della tazza	Policarbonato
Capacità di scarico	25 cm ³
Fluido applicabile	Aria, azoto
Max. portata di aspirazione	100 l/min
Filtro di aspirazione, Area di filtrazione	1260 mm ²

Materiale tubo utilizzabile	Nylon, nylon morbido, poliuretano
Filtro di aspirazione, Grado di filtrazione nominale	5 μ m
Peso	0.025 Kg

Dimensioni



Costruzione



Componenti

N.	Descrizione	Materiale	Quantità
1	Corpo	PC	1
2	Coperchio	Resina PBT	2
3	Elemento	Resina sinterizzata	1
4	O-ring	HNBR	2
5	Squadretta	Resina PBT	1

Informazioni aggiuntive

Catalogo

[ZFC-B_IT.pdf](#)