

VNB (solenoid), valvola di processo per regolatore flusso VNB614AS-40A-5DZ-Q

Scheda tecnica

Informazioni generali di prodotto

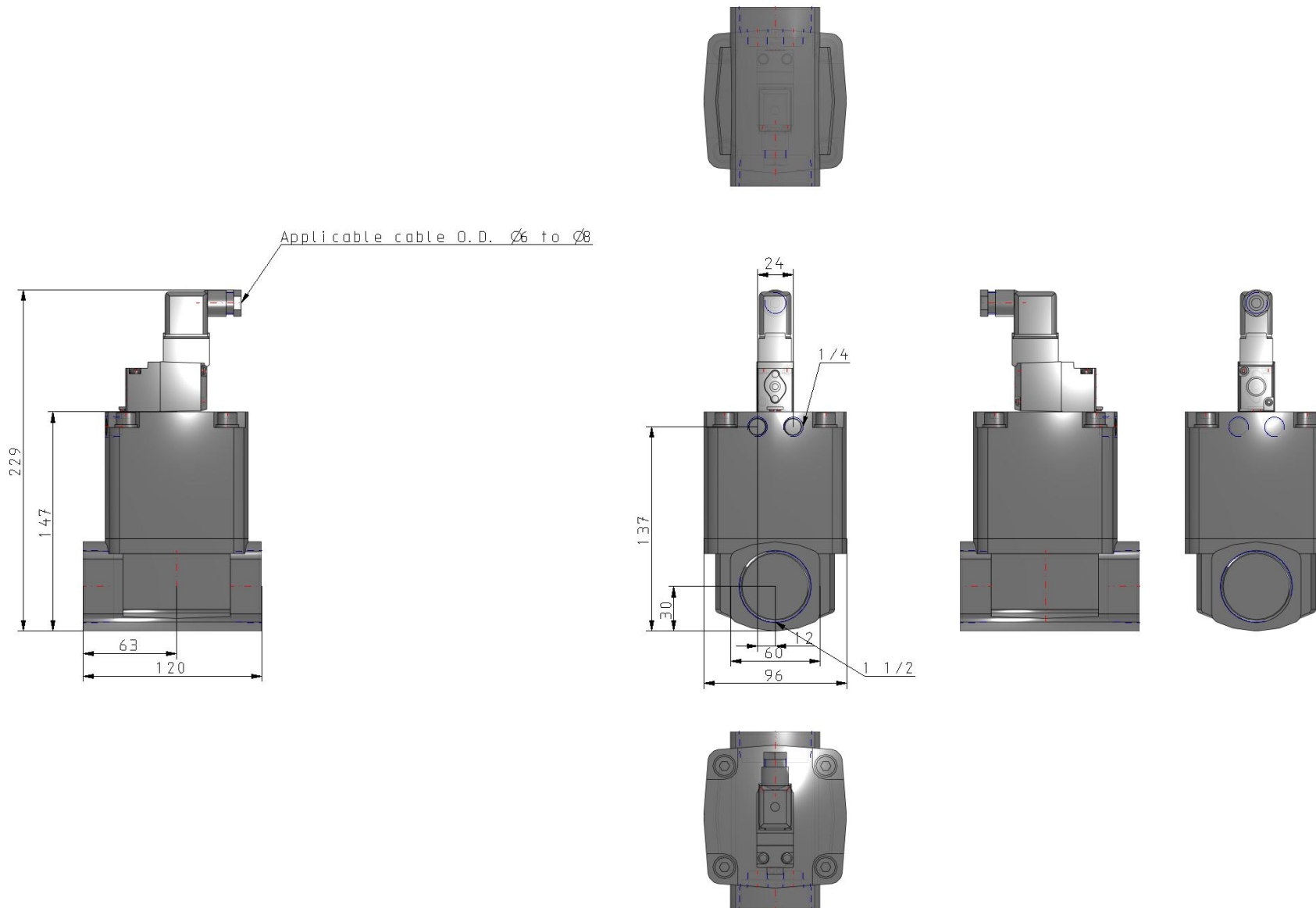
- Valvola per processi serie VNB
- Elettrovalvola a pilotaggio esterno
- Misura foro: 7mm a 50mm
- Attacco: 1/8 a 2 Rc(PT)
- Materiale tenuta: NBR, FKM, EPR

Specifiche standard

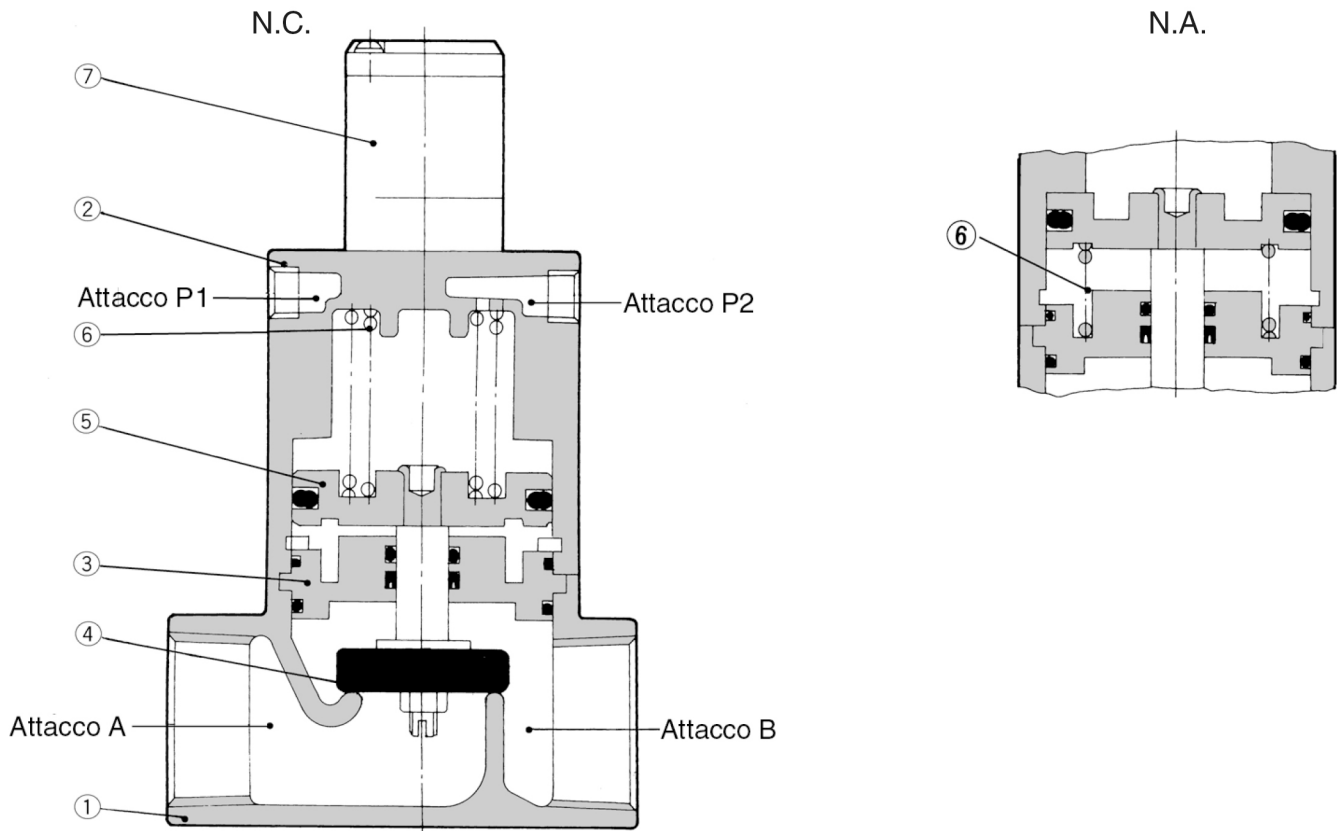
| | |
|--|--|
| Codice d'area | Giappone, Asia, Australia |
| Misura | 6 [ø40 (N.C. 0.5 MPa/N.A. 1 MPa), ø28 (N.C. 1 MPa)] |
| Tipo valvola | 4 [NC (pressione d'esercizio 1 MPa)] |
| Materiale di tenuta | A (tenuta NBR) |
| Materiale corpo | S (corpo in acciaio inox) |
| Opzione sistema di pilotaggio | Standard |
| Filettatura | Rc (PT) |
| Misura attacco | 40A (1 1/2) |
| Tensione | 5 (24 V CC) |
| Cavo | DZ (terminale DIN con indicatore ottico e soppressore di picchi) |
| Azionamento manuale | Ad impulsi non bloccabile |
| Supporto | Nessuno |
| Marcatura CE | Q (Marcatura CE) |
| Massima temperatura del fluido | 60 °C |
| Minima temperatura della pressione media | -5 °C |
| Pressione di prova | 1.5 MPa |
| Massima temperatura ambiente | 50 °C |

| | |
|--------------------------------------|--------------------------|
| Minima temperatura ambiente | -5 °C |
| Unità vacuometro | Basso vuoto fino a 1 MPa |
| Aria pilotaggio esterno: Press. | 0.25 - 0.7 MPa |
| Aria pilotaggio esterno: Temperatura | -5 °C - 50 °C |
| Peso | 4.200 Kg |

Dimensioni



Costruzione



Componenti

| N. | Descrizione | Materiale | Nota |
|----|-----------------------|------------------|------------------------------------|
| ① | Corpo | Bronzo * | Rivestimento trasparente |
| ② | Assieme coperchio | Lega d'alluminio | Verniciato in argento platinato |
| ③ | Assieme piastra | Ottone* | Materiale valvola: (NBR, FKM, EPR) |
| ④ | Elemento valvola | (NBR, FKM, EPR) | Acciaio inox o ottone |
| ⑤ | Assieme pistone | Lega d'alluminio | — |
| ⑥ | Molla di ritorno | Acciaio armonico | — |
| ⑦ | Elettrovalvola pilota | — | — |

Nota) Le parti ③ e ④ riguardano la scelta della composizione della valvola.

* Relativamente al corpo, "S" indica acciaio inox e "L" indica alluminio.

Informazioni aggiuntive

| | |
|-----------------------------|--|
| Catalogo | VN_IT.pdf |
| Dichiarazione di conformità | newDoC_VN_TF1Z328EN.pdf DoC_VNx_TFM0001-B.pdf |
| Manuali di installazione | IM_VNB_TF2Z301IT-C.pdf IM_VNB_TF2Z301EN-C.pdf |
| Operation manuals | OM_VNB_OMA0005EN-E.pdf |