

VNB (solenoid), valvola di processo per regolatore flusso VNB414B-25A-5DZ-Q

Scheda tecnica

Informazioni generali di prodotto

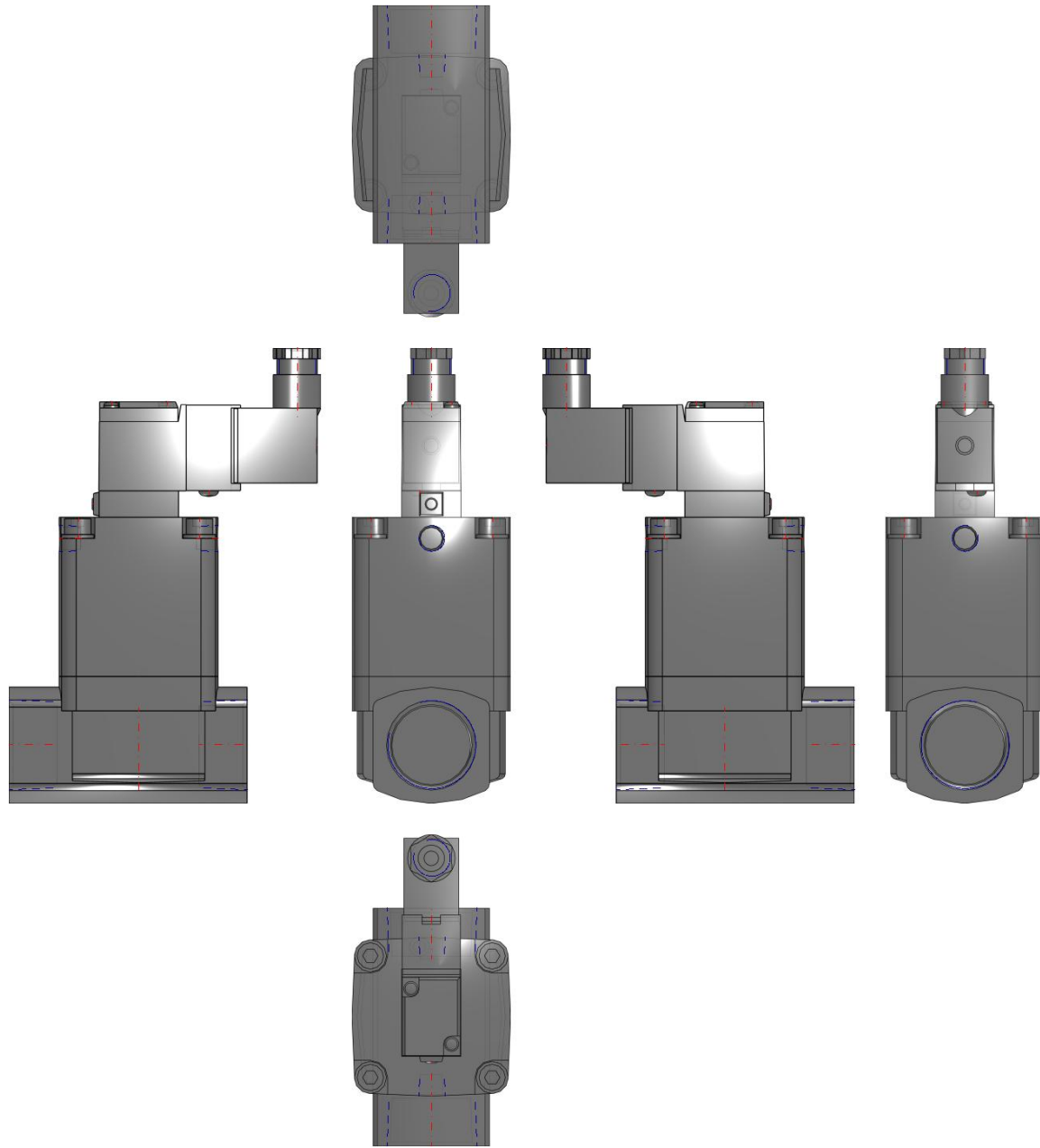
- Valvola per processi serie VNB
- Elettrovalvola a pilotaggio esterno
- Misura foro: 7mm a 50mm
- Attacco: 1/8 a 2 Rc(PT)
- Materiale tenuta: NBR, FKM, EPR

Specifiche standard

Codice d'area	Giappone, Asia, Australia
Misura	4 [ø25 (N.C. 0.5 MPa/N.A. 1 MPa), ø16 (N.C. 1 MPa)]
Tipo valvola	4 [NC (pressione d'esercizio 1 MPa)]
Materiale di tenuta	B (tenuta FKM)
Materiale corpo	Standard (corpo in bronzo)
Opzione sistema di pilotaggio	Standard
Filettatura	Rc (PT)
Misura attacco	25A (1)
Tensione	5 (24 V CC)
Cavo	DZ (terminale DIN con indicatore ottico e soppressore di picchi)
Azionamento manuale	Ad impulsi non bloccabile
Supporto	Nessuno
Marcatura CE	Q (Marcatura CE)
Massima temperatura del fluido	60 °C
Minima temperatura della pressione media	-5 °C
Pressione di prova	1.5 MPa
Massima temperatura ambiente	50 °C

Minima temperatura ambiente	-5 °C
Unità vacuometro	Basso vuoto fino a 1 MPa
Aria pilotaggio esterno: Press.	0.25 - 0.7 MPa
Aria pilotaggio esterno: Temperatura	-5 °C - 50 °C
Peso	1.500 Kg

Dimensioni



Costruzione



Componenti

N.	Descrizione	Materiale	Nota
①	Corpo	Bronzo *	Rivestimento trasparente
②	Assieme coperchio	Lega d'alluminio	Verniciato in argento platinato
③	Assieme piastra	Ottone*	Materiale valvola: (NBR, FKM, EPR)
④	Elemento valvola	(NBR, FKM, EPR)	Acciaio inox o ottone
⑤	Assieme pistone	Lega d'alluminio	—
⑥	Molla di ritorno	Acciaio armonico	—
⑦	Elettrovalvola pilota	—	—

Nota) Le parti ③ e ④ riguardano la scelta della composizione della valvola.

* Relativamente al corpo, "S" indica acciaio inox e "L" indica alluminio.

Informazioni aggiuntive

Catalogo	VN_IT.pdf
Dichiarazione di conformità	newDoC_VN_TF1Z328EN.pdf DoC_VNx_TFM0001-B.pdf
Manuali di installazione	IM_VNB_TF2Z301IT-C.pdf IM_VNB_TF2Z301EN-C.pdf
Operation manuals	OM_VNB_OMA0005EN-E.pdf