

VNB (azionamento pneumatico), valvola di processo per regolatore flusso

VNB403BS-F25A

Scheda tecnica

Informazioni generali di prodotto

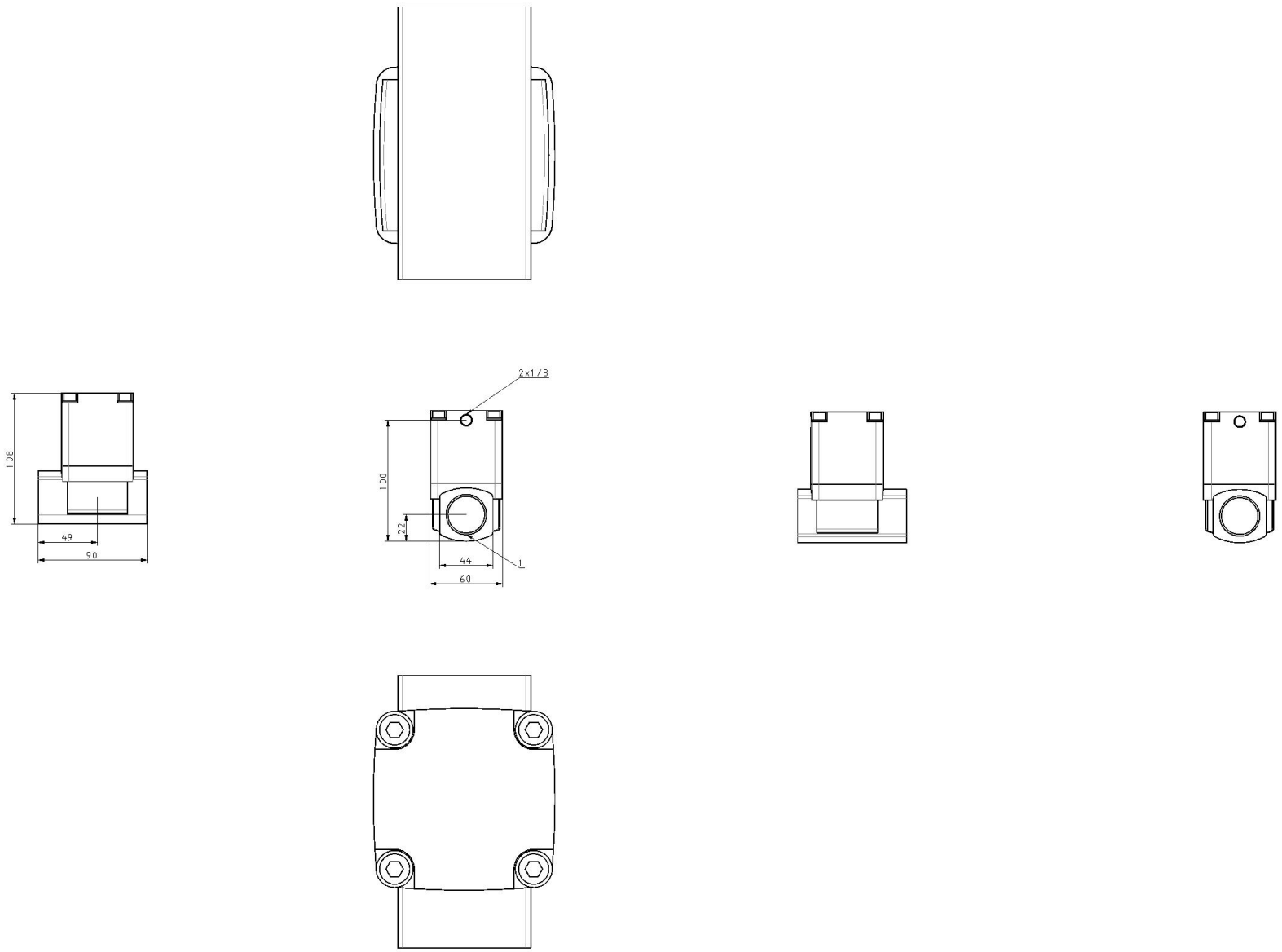
- Valvola per processi serie VNB
- Azionamento pneumatico
- Misura foro: 7mm a 50mm
- Attacco: 1/8 a 2 Rc(PT)
- Materiale tenuta: NBR, FKM, EPR

Specifiche standard

Codice d'area	Giappone, Asia, Australia
Misura	4 [ø25 (N.C. 0.5 MPa/N.A. 1 MPa/C.O. 1 MPa), ø16 (N.C. 1 MPa)]
Tipo valvola	3 [CO (pressione d'esercizio 1 MPa)]
Materiale di tenuta	B (tenuta FKM)
Materiale corpo	S (corpo in acciaio inox)
Opzione sistema di pilotaggio	Standard
Filettatura	F (G(PF))
Misura attacco	25A (1)
Supporto	Nessuno
Massima temperatura del fluido	99 °C
Minima temperatura della pressione media	-5 °C
Pressione di prova	1.5 MPa
Massima temperatura ambiente	60 °C
Minima temperatura ambiente	-5 °C
Unità vacuometro	Basso vuoto fino a 1 MPa
Aria pilotaggio esterno: Press.	0.1 - 0.5 MPa
Aria pilotaggio esterno: Temperatura	-5 °C - 60 °C

Peso	1.400 Kg
------	----------

Dimensioni



Informazioni aggiuntive

Catalogo	VN_IT.pdf
Dichiarazione di conformità	newDoC_VN_TF1Z328EN.pdf DoC_VNx_TFM0001-B.pdf
Manuali di installazione	IM_VNB_TF2Z301IT-C.pdf IM_VNB_TF2Z301EN-D.pdf
Operation manuals	OM_VNB_OMA0005EN-E.pdf