

## VNB (solenoid), valvola di processo per regolatore flusso

### VNB311A-F20A-4D-Q

Scheda tecnica

### Informazioni generali di prodotto

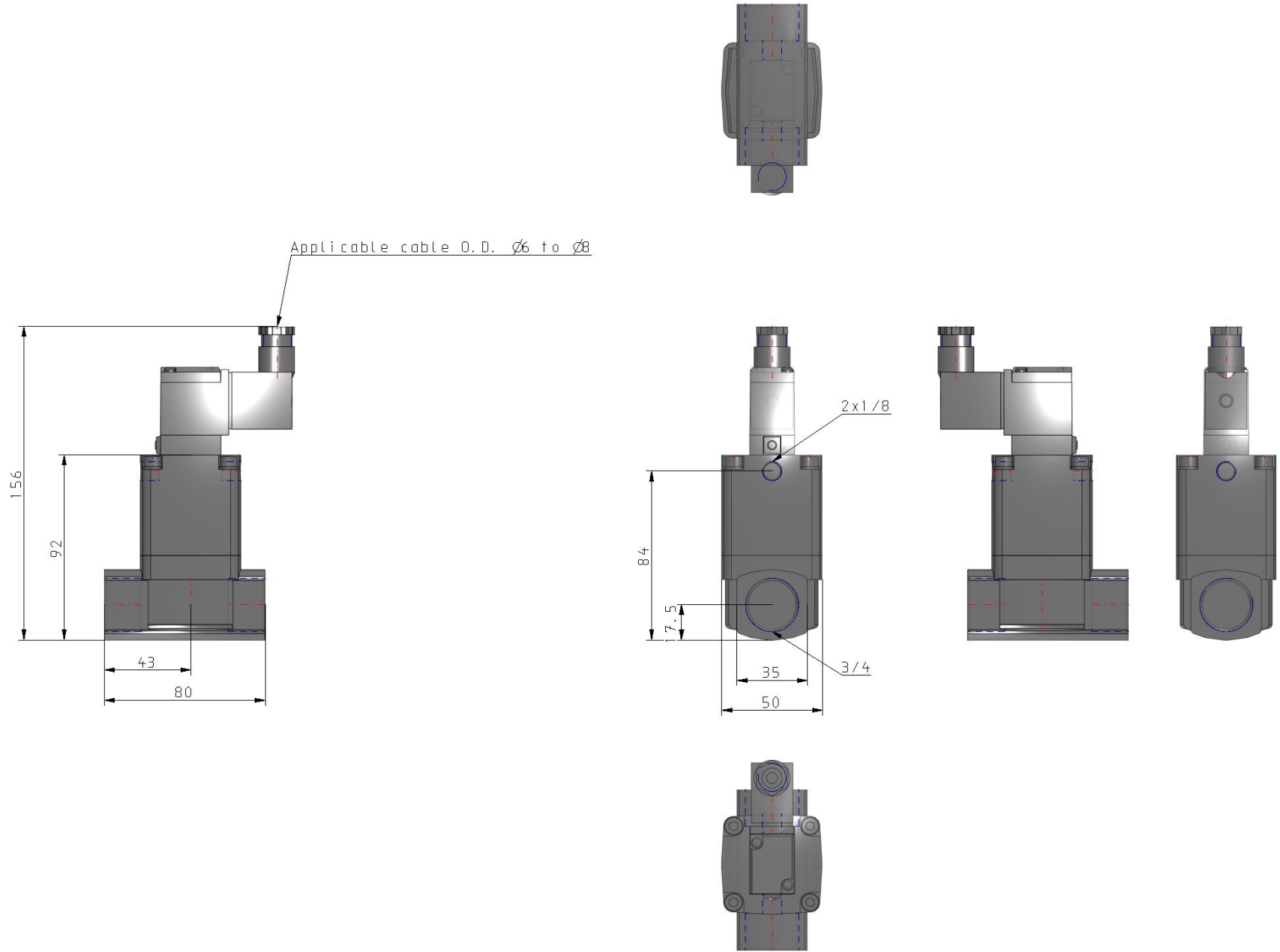
- Valvola per processi serie VNB
- Elettrovalvola a pilotaggio esterno
- Misura foro: 7mm a 50mm
- Attacco: 1/8 a 2 Rc(PT)
- Materiale tenuta: NBR, FKM, EPR

### Specifiche standard

Codice d'area	Giappone, Asia, Australia
Misura	3 [ø20 (N.C. 0.5 MPa/N.A. 1 MPa), ø14 (N.C. 1 MPa)]
Tipo valvola	1 [NC (pressione d'esercizio 0.5 MPa)]
Materiale di tenuta	A (tenuta NBR)
Materiale corpo	Standard (corpo in bronzo)
Opzione sistema di pilotaggio	Standard
Filettatura	F (G(PF))
Misura attacco	20A (3/4)
Tensione	4 (220 V CA 50/60Hz)
Cavo	D (Terminale DIN)
Azionamento manuale	Ad impulsi non bloccabile
Supporto	Nessuno
Marcatura CE	Q (Marcatura CE)
Massima temperatura del fluido	60 °C
Minima temperatura della pressione media	-5 °C
Pressione di prova	1.5 MPa
Massima temperatura ambiente	50 °C
Minima temperatura ambiente	-5 °C

Unità vacuometro	Basso vuoto fino a 0.5 MPa
Aria pilotaggio esterno: Press.	0.25 - 0.7 MPa
Aria pilotaggio esterno: Temperatura	-5 °C - 50 °C

# Dimensioni



Le specifiche possono essere soggette a modifiche senza preavviso o obblighi da parte del produttore.

## Costruzione



### Componenti

N.	Descrizione	Materiale	Nota
①	Corpo	Bronzo *	Rivestimento trasparente
②	Assieme coperchio	Lega d'alluminio	Verniciato in argento platinato
③	Assieme piastra	Ottone*	Materiale valvola: (NBR, FKM, EPR)
④	Elemento valvola	(NBR, FKM, EPR)	Acciaio inox o ottone
⑤	Assieme pistone	Lega d'alluminio	—
⑥	Molla di ritorno	Acciaio armonico	—
⑦	Elettrovalvola pilota	—	—

Nota) Le parti ③ e ④ riguardano la scelta della composizione della valvola.

\* Relativamente al corpo, "S" indica acciaio inox e "L" indica alluminio.

## Informazioni aggiuntive

Catalogo	<a href="#">VN_IT.pdf</a>
Dichiarazione di conformità	<a href="#">newDoC_VN_TF1Z328EN.pdf</a> <a href="#">DoC_VNx_TFM0001-B.pdf</a>
Manuali di installazione	<a href="#">IM_VNB_TF2Z301IT-C.pdf</a> <a href="#">IM_VNB_TF2Z301EN-C.pdf</a>
Operation manuals	<a href="#">OM_VNB_OMA0005EN-E.pdf</a>