

VNB (Commande pneumatique), Vanne de process pour le contrôle du débit

VNB304BS-N20A-B

Fiche technique

General series information

- Vanne process série VNB
- Modèle à commande pneumatique
- Taille de l'orifice : 7 mm à 50 mm
- Orifice : 1/8 à 2 Rc(PT)
- Matériau des joints : NBR, FKM, EPR

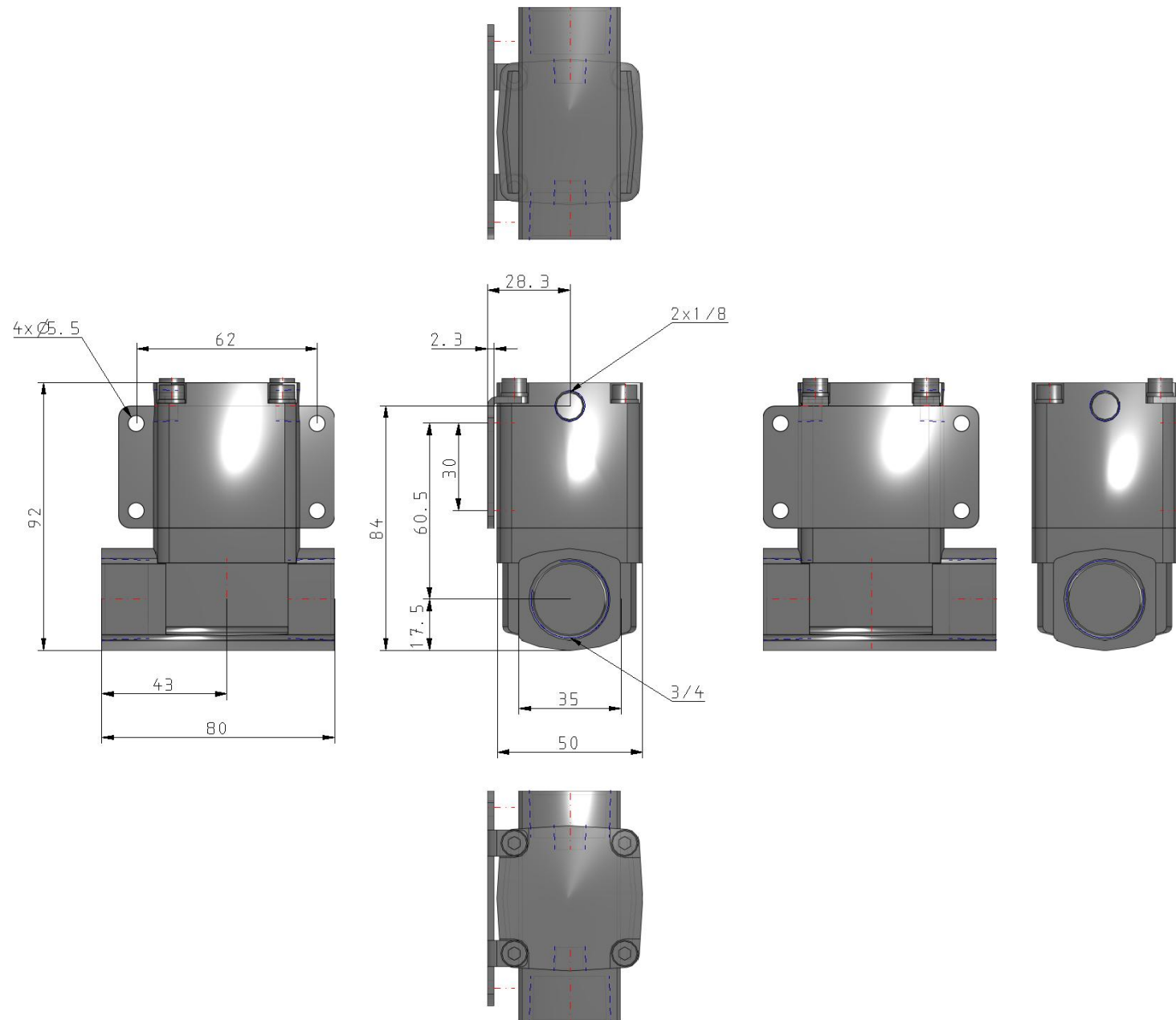
Spécifications standards

Code du pays	Japon, Asie, Australie
Taille	3 [ø20 (N.F. 0.5 MPa/N.O. 1 MPa/C.O. 1 MPa), ø14 (N.F. 1 MPa)]
Type de distributeur	4 [N.F. (Pression d'utilisation 1MPa)]
Prétéflonné	B (Joint en Viton)
Matériau du corps	S (Corps en acier inox)
Option du pilote	Standard
Taraudage	N (NPT)
Orifice	20A (3/4)
Fixation	B (Fixation)
Température maximum du fluide	99 °C
Température du fluide min.	-5 °C
Pression d'épreuve	1.5 MPa
Température ambiante max.	60 °C
Température ambiante min.	-5 °C
Unité du manomètre	Faible vide à 1 MPa
Pilotage externe pneumatique: Plage de pression	0.25 - 0.7 MPa
Pilotage externe pneumatique: Température	-5 °C - 60 °C

Poids

0.800 Kg

Dimensions



Information supplémentaire

Catalogue	VN_FR.pdf
Déclaration de conformité	DoC_VNx_TFM0001-B.pdf newDoC_VN_TF1V174EN.pdf
Manuels d'installation	IM_VNB_TF2Z301EN-C.pdf IM_VNB_TF2Z301FR-C.pdf
Operation manuals	OM_VNB_OMA0005EN-E.pdf