

VNB (azionamento pneumatico), valvola di processo per regolatore flusso

VNB301B-F20A

Scheda tecnica

Informazioni generali di prodotto

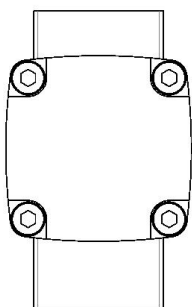
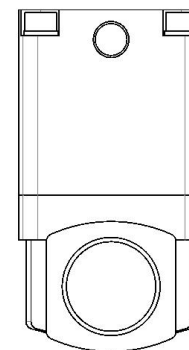
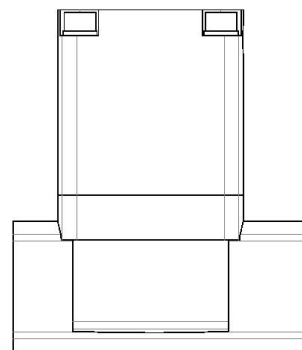
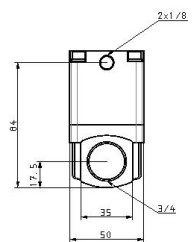
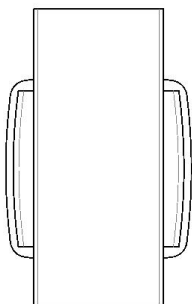
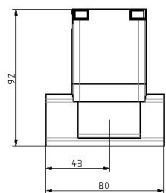
- Valvola per processi serie VNB
- Azionamento pneumatico
- Misura foro: 7mm a 50mm
- Attacco: 1/8 a 2 Rc(PT)
- Materiale tenuta: NBR, FKM, EPR

Specifiche standard

| | |
|--|--|
| Codice d'area | Giappone, Asia, Australia |
| Misura | 3 [ø20 (N.C. 0.5 MPa/N.A. 1 MPa/C.O. 1 MPa), ø14 (N.C. 1 MPa)] |
| Tipo valvola | 1 [NC (pressione d'esercizio 0.5 MPa)] |
| Materiale di tenuta | B (tenuta FKM) |
| Materiale corpo | Standard (corpo in bronzo) |
| Opzione sistema di pilotaggio | Standard |
| Filettatura | F (G(PF)) |
| Misura attacco | 20A (3/4) |
| Supporto | Nessuno |
| Massima temperatura del fluido | 99 °C |
| Minima temperatura della pressione media | -5 °C |
| Pressione di prova | 1.5 MPa |
| Massima temperatura ambiente | 60 °C |
| Minima temperatura ambiente | -5 °C |
| Unità vacuometro | Basso vuoto fino a 0.5 MPa |
| Aria pilotaggio esterno: Press. | 0.25 - 0.7 MPa |
| Aria pilotaggio esterno: Temperatura | -5 °C - 60 °C |

| | |
|------|----------|
| Peso | 0.850 Kg |
|------|----------|

Dimensioni



Informazioni aggiuntive

| | |
|-----------------------------|--|
| Catalogo | VN_IT.pdf |
| Dichiarazione di conformità | newDoC_VN_TF1Z328EN.pdf DoC_VNx_TFM0001-B.pdf |
| Manuali di installazione | IM_VNB_TF2Z301IT-C.pdf IM_VNB_TF2Z301EN-C.pdf |
| Operation manuals | OM_VNB_OMA0005EN-E.pdf |