

VNB (azionamento pneumatico), valvola di processo per regolatore flusso

VNB204AS-F15A

Scheda tecnica

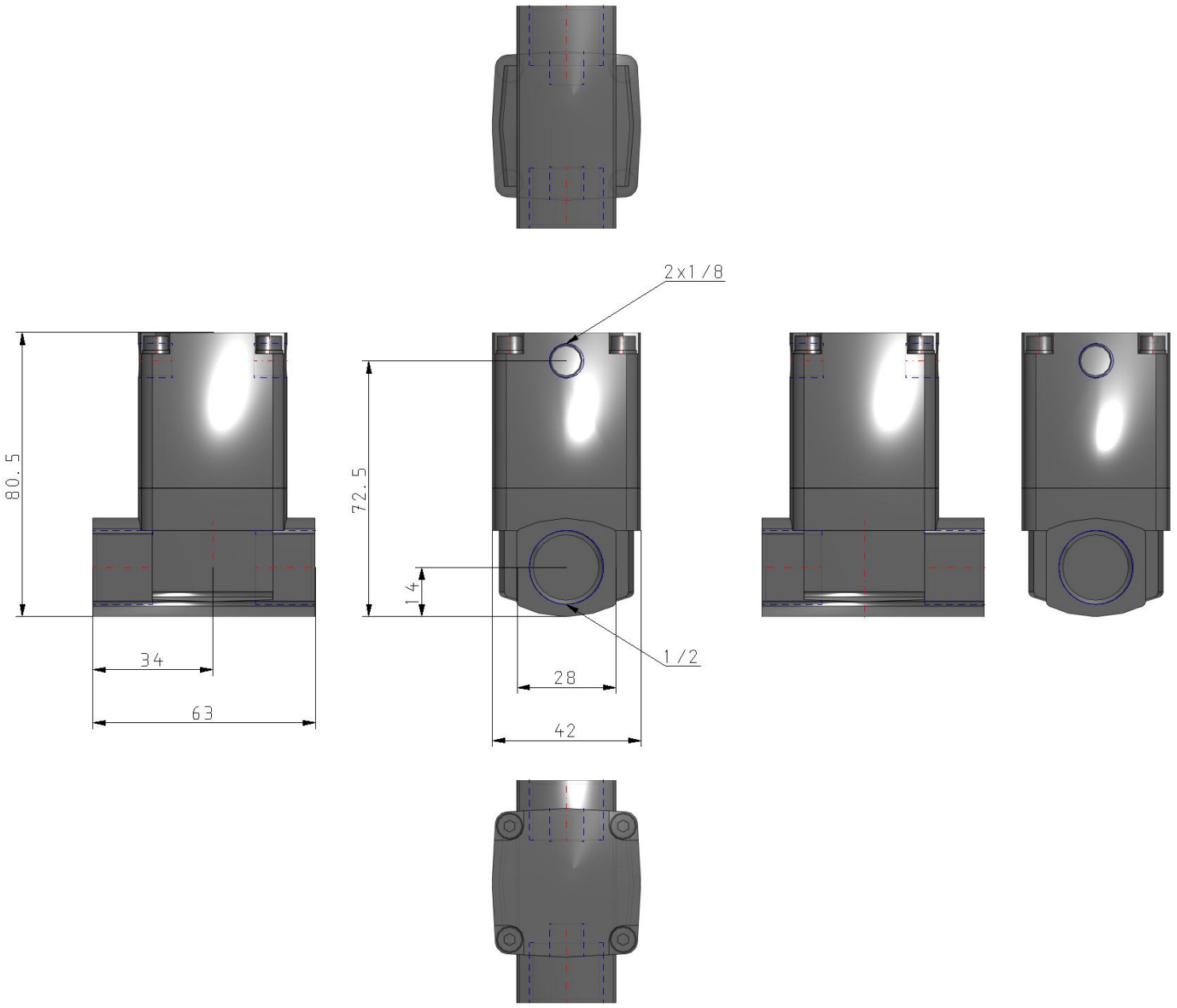
Informazioni generali di prodotto

- Valvola per processi serie VNB
- Azionamento pneumatico
- Misura foro: 7mm a 50mm
- Attacco: 1/8 a 2 Rc(PT)
- Materiale tenuta: NBR, FKM, EPR

Specifiche standard

| | |
|--|--|
| Codice d'area | Giappone, Asia, Australia |
| Misura | 2 [ø15 (N.C. 0.5 MPa/N.A. 1 MPa/C.O. 1 MPa), ø11 (N.C. 1 MPa)] |
| Tipo valvola | 4 [NC (pressione d'esercizio 1 MPa)] |
| Materiale di tenuta | A (tenuta NBR) |
| Materiale corpo | S (corpo in acciaio inox) |
| Opzione sistema di pilotaggio | Standard |
| Filettatura | F (G(PF)) |
| Misura attacco | 15A (1/2) |
| Supporto | Nessuno |
| Massima temperatura del fluido | 60 °C |
| Minima temperatura della pressione media | -5 °C |
| Pressione di prova | 1.5 MPa |
| Massima temperatura ambiente | 60 °C |
| Minima temperatura ambiente | -5 °C |
| Unità vacuometro | Basso vuoto fino a 1 MPa |
| Aria pilotaggio esterno: Press. | 0.25 - 0.7 MPa |
| Aria pilotaggio esterno: Temperatura | -5 °C - 60 °C |

Dimensioni



Informazioni aggiuntive

| | |
|-----------------------------|--|
| Catalogo | VN_IT.pdf |
| Dichiarazione di conformità | newDoC_VN_TF1Z328EN.pdf DoC_VNx_TFM0001-B.pdf |
| Manuali di installazione | IM_VNB_TF2Z301IT-C.pdf IM_VNB_TF2Z301EN-C.pdf |
| Operation manuals | OM_VNB_OMA0005EN-E.pdf |