

## VNB (azionamento pneumatico), valvola di processo per regolatore flusso

VNB201B-F15A

Scheda tecnica

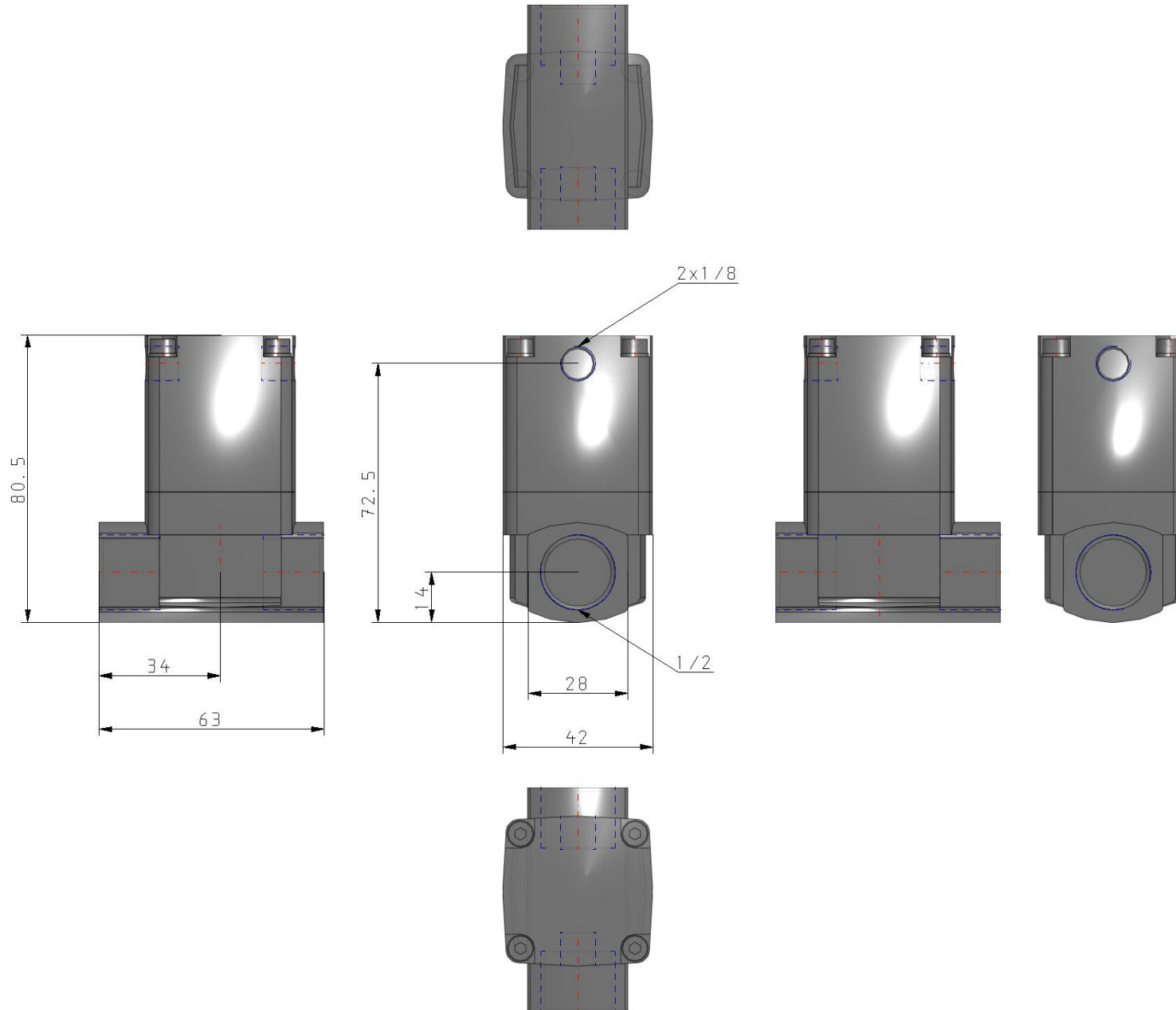
### Informazioni generali di prodotto

- Valvola per processi serie VNB
- Azionamento pneumatico
- Misura foro: 7mm a 50mm
- Attacco: 1/8 a 2 Rc(PT)
- Materiale tenuta: NBR, FKM, EPR

### Specifiche standard

Codice d'area	Giappone, Asia, Australia
Misura	2 [ø15 (N.C. 0.5 MPa/N.A. 1 MPa/C.O. 1 MPa), ø11 (N.C. 1 MPa)]
Tipo valvola	1 [NC (pressione d'esercizio 0.5 MPa)]
Materiale di tenuta	B (tenuta FKM)
Materiale corpo	Standard (corpo in bronzo)
Opzione sistema di pilotaggio	Standard
Filettatura	F (G(PF))
Misura attacco	15A (1/2)
Supporto	Nessuno
Massima temperatura del fluido	99 °C
Minima temperatura della pressione media	-5 °C
Pressione di prova	1.5 MPa
Massima temperatura ambiente	60 °C
Minima temperatura ambiente	-5 °C
Unità vacuometro	Basso vuoto fino a 0.5 MPa
Aria pilotaggio esterno: Press.	0.25 - 0.7 MPa
Aria pilotaggio esterno: Temperatura	-5 °C - 60 °C

## Dimensioni



## Informazioni aggiuntive

Catalogo	<a href="#">VN_IT.pdf</a>
Dichiarazione di conformità	<a href="#">newDoC_VN_TF1Z328EN.pdf</a> <a href="#">DoC_VNx_TFM0001-B.pdf</a>
Manuali di installazione	<a href="#">IM_VNB_TF2Z301IT-C.pdf</a> <a href="#">IM_VNB_TF2Z301EN-D.pdf</a>
Operation manuals	<a href="#">OM_VNB_OMA0005EN-E.pdf</a>