

## VNB (solenoid), valvola di processo per regolatore flusso VNB114BS-F8A-5DZ-Q

Scheda tecnica

### Informazioni generali di prodotto

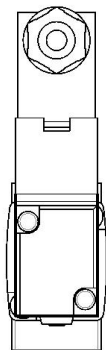
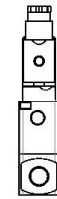
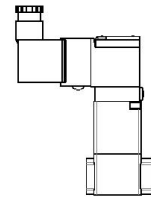
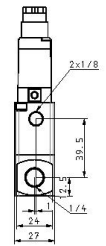
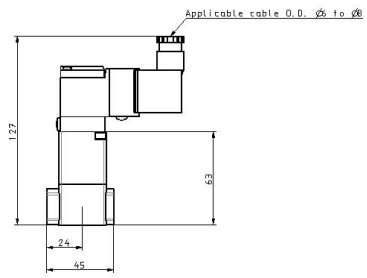
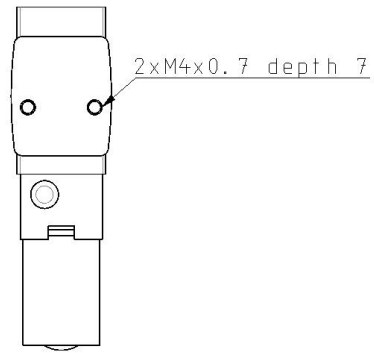
- Valvola per processi serie VNB
- Elettrovalvola a pilotaggio esterno
- Misura foro: 7mm a 50mm
- Attacco: 1/8 a 2 Rc(PT)
- Materiale tenuta: NBR, FKM, EPR

### Specifiche standard

|  |  |
|--|--|
| Codice d'area                            | Giappone, Asia, Australia  |
| Misura                                   | 1 [ø7]   |
| Tipo valvola                             | 4 [NC (pressione d'esercizio 1 MPa)]                             |
| Materiale di tenuta                      | B (tenuta FKM)   |
| Materiale corpo                          | S (corpo in acciaio inox)  |
| Opzione sistema di pilotaggio            | Standard   |
| Filettatura                              | F (G(PF))  |
| Misura attacco                           | 8A (1/4)   |
| Tensione                                 | 5 (24 V CC)  |
| Cavo                                     | DZ (terminale DIN con indicatore ottico e soppressore di picchi) |
| Azionamento manuale                      | Ad impulsi non bloccabile  |
| Supporto                                 | Nessuno  |
| Marcatura CE                             | Q (Marcatura CE)   |
| Massima temperatura del fluido           | 60 °C  |
| Minima temperatura della pressione media | -5 °C  |
| Pressione di prova                       | 1.5 MPa  |
| Massima temperatura ambiente             | 50 °C  |

|                                      |                          |
|--------------------------------------|--------------------------|
| Minima temperatura ambiente          | -5 °C                    |
| Unità vacuometro                     | Basso vuoto fino a 1 MPa |
| Aria pilotaggio esterno: Press.      | 0.25 - 0.7 MPa           |
| Aria pilotaggio esterno: Temperatura | -5 °C - 50 °C            |
| Peso                                 | 0.400 Kg                 |

# Dimensioni



## Costruzione



## Componenti

| N. | Descrizione           | Materiale        | Nota                               |
|----|-----------------------|------------------|------------------------------------|
| ①  | Corpo                 | Bronzo *         | Rivestimento trasparente           |
| ②  | Assieme coperchio     | Lega d'alluminio | Verniciato in argento platinato    |
| ③  | Assieme piastra       | Ottone*          | Materiale valvola: (NBR, FKM, EPR) |
| ④  | Elemento valvola      | (NBR, FKM, EPR)  | Acciaio inox o ottone              |
| ⑤  | Assieme pistone       | Lega d'alluminio | —                                  |
| ⑥  | Molla di ritorno      | Acciaio armonico | —                                  |
| ⑦  | Elettrovalvola pilota | —                | —                                  |

Nota) Le parti ③ e ④ riguardano la scelta della composizione della valvola.

\* Relativamente al corpo, "S" indica acciaio inox e "L" indica alluminio.

## Informazioni aggiuntive

|                             |  |
|-----------------------------|--|
| Catalogo                    | <a href="#">VN_IT.pdf</a>  |
| Dichiarazione di conformità | <a href="#">newDoC_VN_TF1Z328EN.pdf</a><br><a href="#">DoC_VNx_TFM0001-B.pdf</a> |
| Manuali di installazione    | <a href="#">IM_VNB_TF2Z301IT-C.pdf</a><br><a href="#">IM_VNB_TF2Z301EN-C.pdf</a> |
| Operation manuals           | <a href="#">OM_VNB_OMA0005EN-E.pdf</a>   |