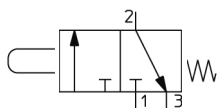


## VM100, serie 100, valvola meccanica a 2/3 vie VM131-N01-00A

Scheda tecnica

### Informazioni generali di prodotto

- Fluido: Aria / gas inerte.
- Ingombri ridotti.
- Opzioni di connessione: Attacchi superiori, attacchi inferiori.
- È possibile scegliere il metodo di montaggio con attacchi laterali.
- Diversi tipi di attuatori.



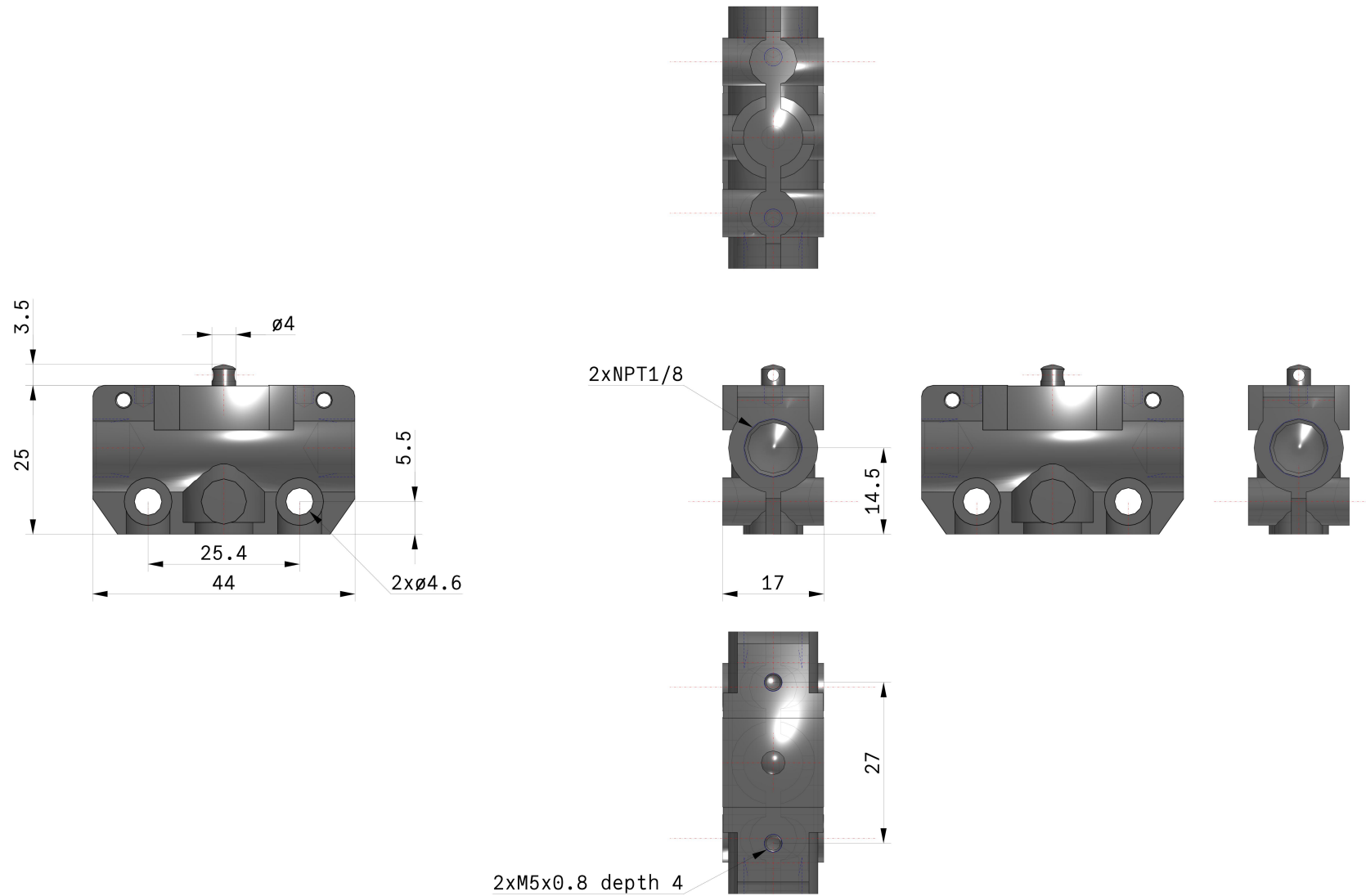
Valvola di controllo direzionale 3/2,  
normalmente chiusa Asta per controllo  
meccanico Molla di controllo meccanico

### Specifiche standard

Numero attacchi	a 3 vie
Direzione tubazione, lunghezza asta	1 (corto con attacchi laterali)
Opzione corpo	Montaggio laterale
Misura attacco	N01 (NPT 1/8) Solo attacchi laterali
Tipo attuatore	00 (Base)
Suffisso	Nessuno
Indicatore	Nessuno
Supporto	Nessuno
Fluido di pressione	Aria, gas inerti
Massima temperatura del fluido	60 °C
Minima temperatura del fluido in pressione	-5 °C (Senza congelamento)
Pressione massima di esercizio	1.0 MPa
Pressione minima di esercizio	-100 kPa
Massima temperatura ambiente	60 °C
Minima temperatura ambiente	-5 °C (No freezing)
Attacco ingresso pneumatico	NPT 1 /8-27
Attacco di scarico pneumatico	NPT 1 /8-27
Funzione in posizione normale	Scarico

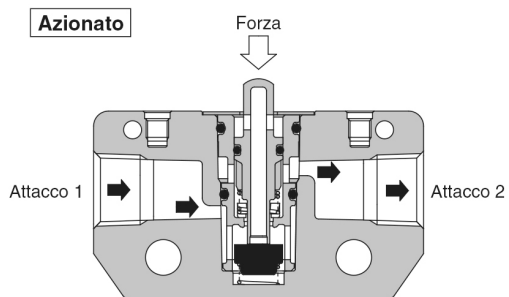
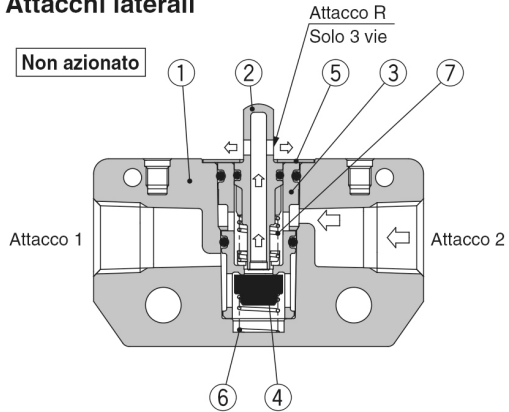
Tipo di pilotaggio	Direttamente
Ritorno della valvola	Molla meccanica
Portata di flusso	144 l/min
Rapporto critico pressione	0.2
Conduttanza sonora dm <sup>3</sup> /(s·bar)	0.6
Funzionamento	Meccanico
Peso	0.090 Kg

# Dimensioni

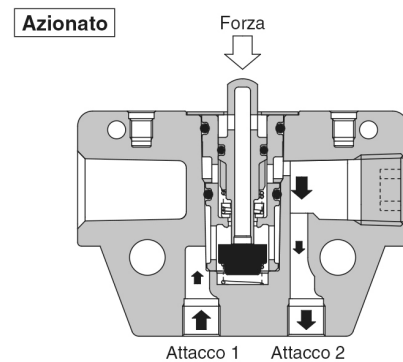
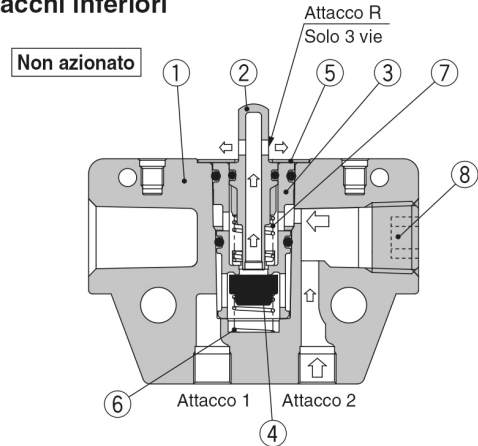


## Costruzione

### Attacchi laterali



### Attacchi inferiori



### Componenti

N.	Descrizione	Materiale	Nota
1	Valvola	ZDC	Rivestimento bianco
2	Asta	Poliacetato	2 attacchi   Grigio
			3 attacchi   Bianco
3	Guida valvola	PBT	
4	Valvola	NBR	

N.	Descrizione	Materiale	Nota
5	Fermo asta	Acciaio inox	
6	Molla	Acciaio inox	
7	Molla	Acciaio per molle	
8	Tappo esagonale	Acciaio laminato	

## Informazioni aggiuntive

Catalogo

[VM100-200-A\\_IT.pdf](#)

Manuali di installazione

[IM\\_VM100\\_TF2Z478IT-C.pdf](#)

[IM\\_VM100\\_TF2Z478EN-C.pdf](#)