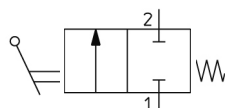


VM100, serie 100, valvola meccanica a 2/3 vie VM120-N01-08A

Scheda tecnica

Informazioni generali di prodotto

- Fluido: Aria / gas inerte.
- Ingombri ridotti.
- Opzioni di connessione: Attacchi superiori, attacchi inferiori.
- È possibile scegliere il metodo di montaggio con attacchi laterali.
- Diversi tipi di attuatori.



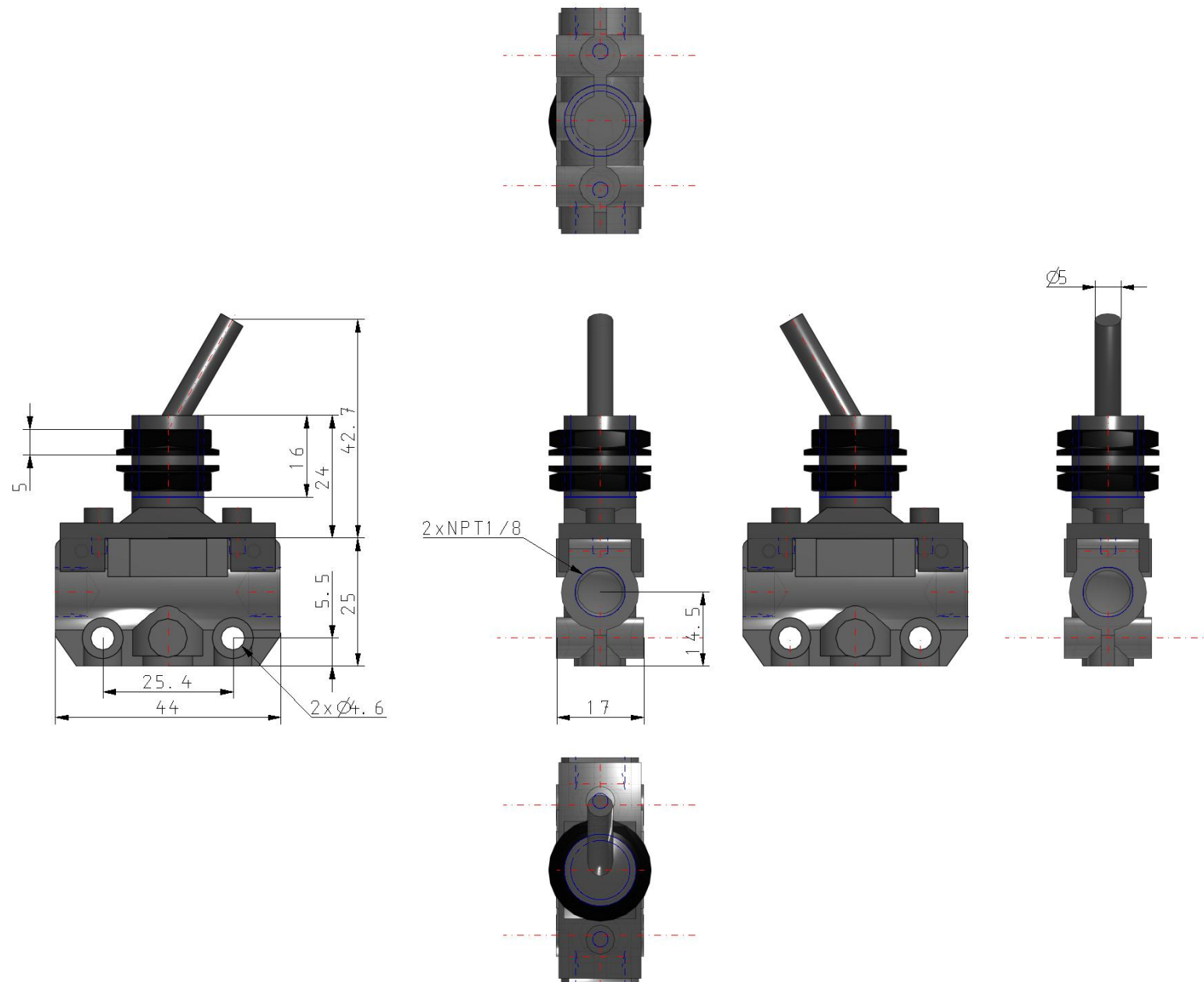
Valvola di controllo direzionale 2/2,
normalmente chiusa With manual control lever
Molla di controllo meccanico

Specifiche standard

Numero attacchi	a 2 vie
Direzione tubazione, lunghezza asta	0 (lungo con attacchi laterali)
Opzione corpo	Montaggio laterale
Misura attacco	N01 (NPT 1/8) Solo attacchi laterali
Tipo attuatore	08 (leva 2 posizioni)
Suffisso	Nessuno
Indicatore	Nessuno
Supporto	Nessuno
Fluido di pressione	Aria, gas inerti
Massima temperatura del fluido	60 °C
Minima temperatura del fluido in pressione	-5 °C (Senza congelamento)
Pressione massima di esercizio	1.0 MPa
Pressione minima di esercizio	-100 kPa
Massima temperatura ambiente	60 °C
Minima temperatura ambiente	-5 °C (No freezing)
Attacco ingresso pneumatico	NPT 1 /8-27
Attacco di scarico pneumatico	NPT 1 /8-27
Funzione in posizione normale	Chiusa

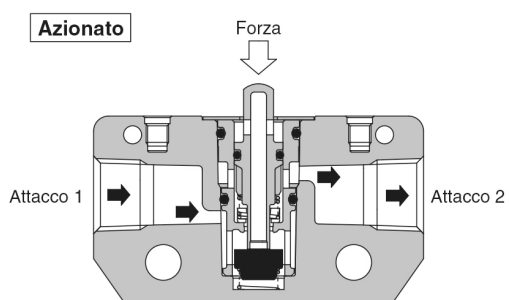
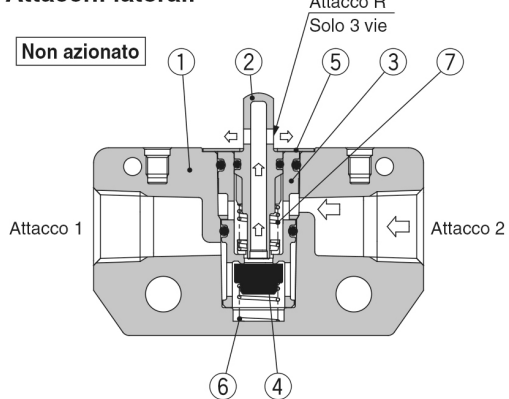
Tipo di pilotaggio	Direttamente
Ritorno della valvola	Molla meccanica
Portata di flusso	144 l/min
Rapporto critico pressione	0.2
Conduttanza sonora dm ³ /(s·bar)	0.6
Funzionamento	Manuale
Peso	0.133 Kg

Dimensioni

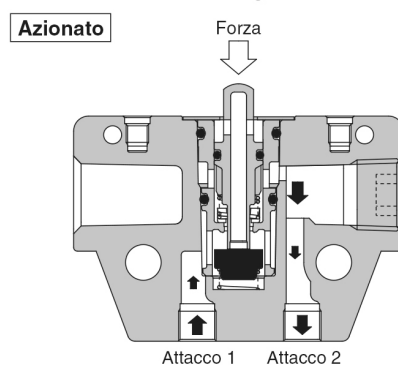
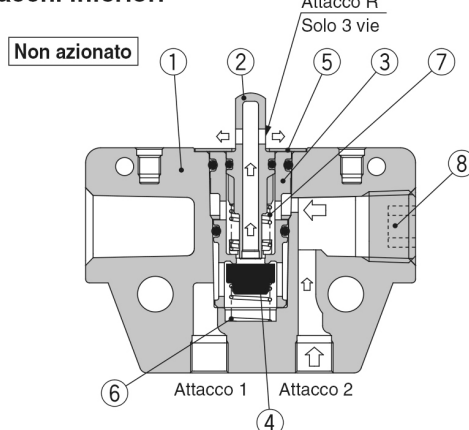


Costruzione

Attacchi laterali



Attacchi inferiori



Componenti

N.	Descrizione	Materiale	Nota
1	Valvola	ZDC	Rivestimento bianco
2	Asta	Poliacetato	2 attacchi Grigio
			3 attacchi Bianco
3	Guida valvola	PBT	
4	Valvola	NBR	

N.	Descrizione	Materiale	Nota
5	Fermo asta	Acciaio inox	
6	Molla	Acciaio inox	
7	Molla	Acciaio per molle	
8	Tappo esagonale	Acciaio laminato	

Informazioni aggiuntive

Catalogo	VM100-200-A_IT.pdf
Manuali di installazione	IM_VM100_TF2Z478IT-C.pdf IM_VM100_TF2Z478EN-C.pdf