

RB, Amortisseurs de chocs RBL2015

Fiche technique

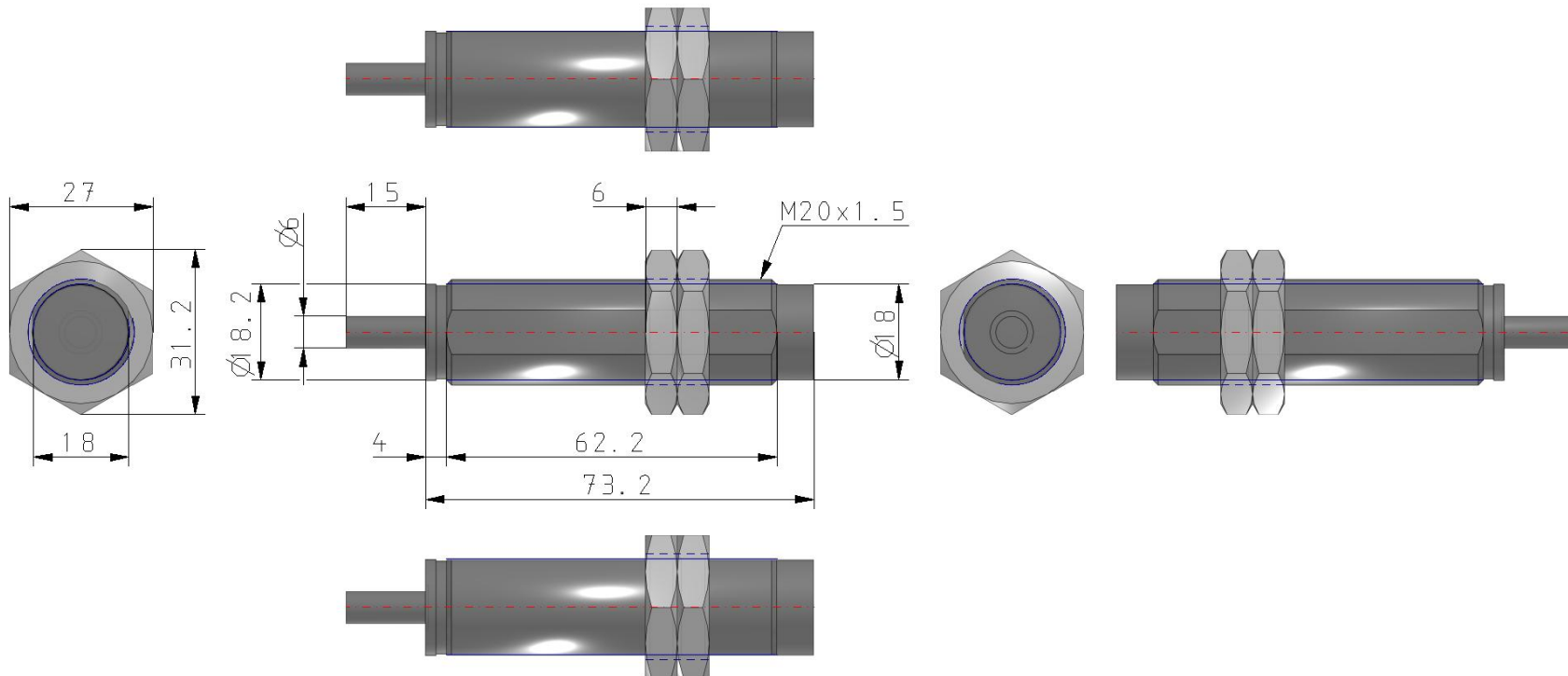
General series information

- Amortisseur de chocs hydraulique: Standard ou embout
- Ø ext.: M6, M8, M10, M14, M20, M27
- Option: écrou limiteur de course

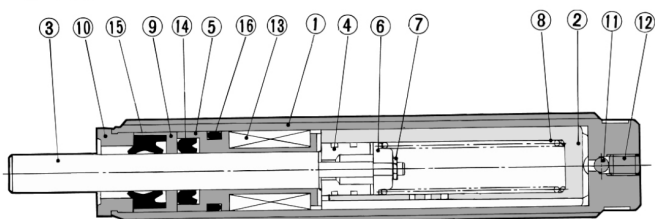
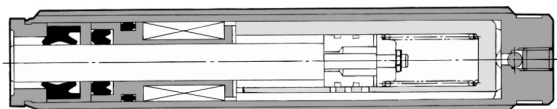
Standard Specifications

Type	L (Résistant aux produits réfrigérants)
Avec obturateur	Sans couvercle
Orifice	M20XP1.5
Option	écrou hex.: 2 pcs.; Sans écrou limiteur de course
Course	15 mm
Construction	2118_en.jpg
Poussée max. admissible	1961 N
F124- Max-operating-frequency	25
Énergie absorbée max.	58.8 J
Plage de température d'utilisation	-10 - 80°C
Vitesse d'impact	0.05 - 5 m/s
Spring_Force_compressed	20.5 N
Spring_Force_extended	8.34 N
Poids	0.150 Kg

Dimensions



Constructions

Détendu

Comprimé


Nomenclature

Rep.	Désignation	Matière	Remarques
①	Tube externe	Acier	Peinture grise
②	Tube interne	Acier spécifique	Traité haute température
③	Tige	Acier spécifique	Chromé dur
④	Piston	Acier spécifique	Traité haute température
⑤	Coussinet	Matière de guidage	
⑥	Guide du ressort	Acier	Chromé zingué
⑦	Ecrou	Acier à ressort	
⑧	Ressort de rappel	Acier élastique	Chromé zingué
⑨	Support de joint	Alliage de cuivre	
⑩	Butée	Acier	Chromé zingué
⑪	Bille	Acier de guidage	
⑫	Vis	Acier spécifique	
⑬	Accumulateur	NBR	Mousse de caoutchouc
⑭	Joint de tige	NBR	
⑮	Racleur	NBR	
⑯	Joint	NBR	

Information supplémentaire

Catalogue

[RB_FR.pdf](#)

Operation manuals

[rb0604e_operation_manual.pdf](#)