

RB, deceleratore idraulico RBC2015SN

Scheda tecnica

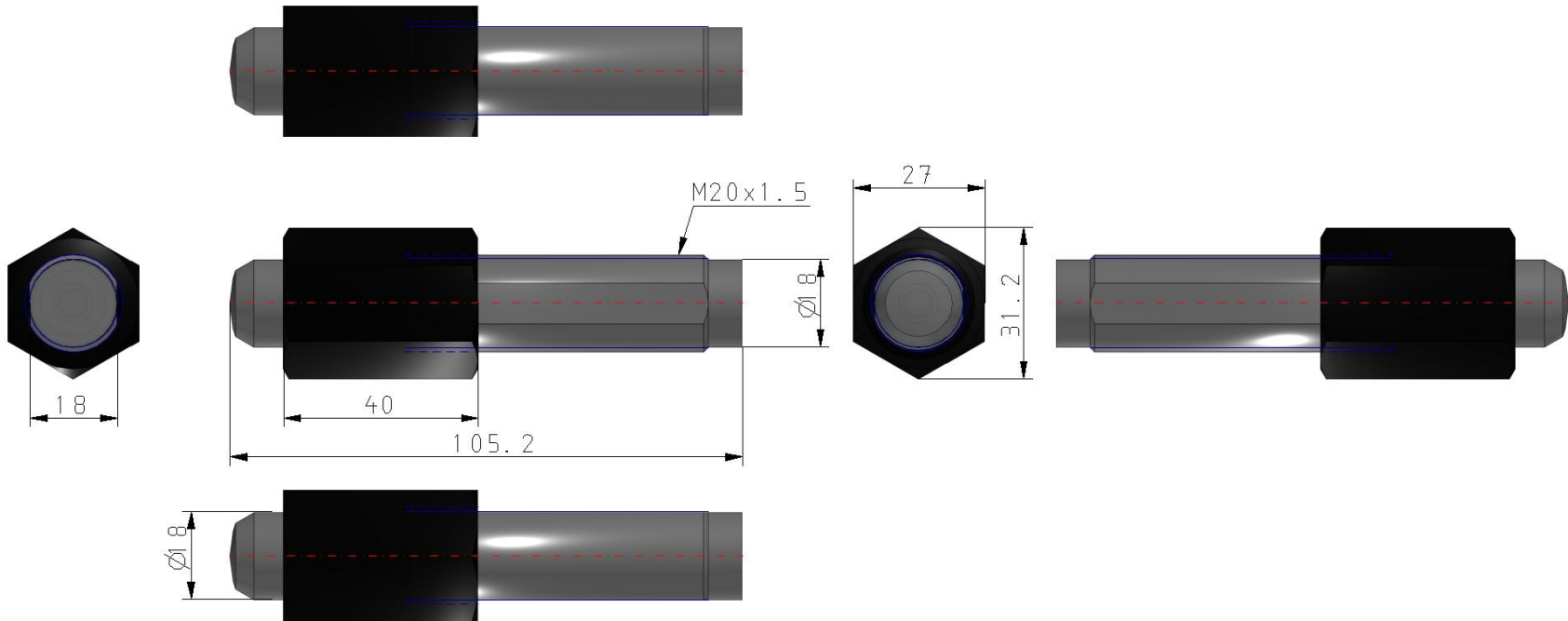
Informazioni generali di prodotto

- Deceleratore idraulico: Base o con tampone
- \varnothing est. filettatura: M6, M8, M10, M14, M20, M27
- Opzione: Dado stopper

Specifiche standard

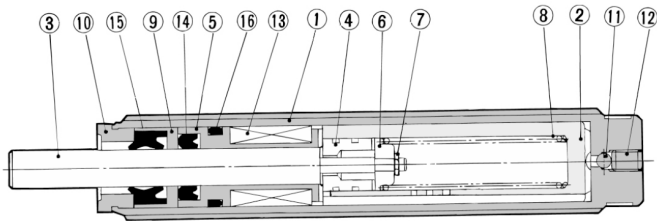
Modello	Standard
Con coperchio	C (coperchio)
Misura attacco	M20XP1.5
Corsa	15mm
Opzione	SN (Senza dado esagonale; Dado stopper: 1 pz.)
Construction	2118_en.jpg
Max. spinta ammissibile	1961 N
F124- Max-operating-frequency	25
Max. energia assorbita	58.8 J
Campo temperatura d'esercizio	-10 - 80°C
Max velocità collisione	0.05 - 5 m/s
Spring_Force_compressed	20.5 N
Spring_Force_extended	8.34 N
Peso	0.220 Kg

Dimensioni

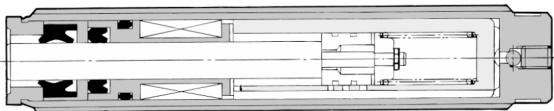


Costruzione

Estesa



Compressa



Componenti

N.	Descrizione	Materiale	Nota
①	Tubo esterno	Acciaio rullato	Rivestimento grigio
②	Tubo interno	Acciaio speciale	Resistente al calore
③	Stelo	Acciaio speciale	Cromatato duro
④	Pistone	Acciaio speciale	Resistente al calore
⑤	Guida	Materiale speciali cuscinetti	
⑥	Guida molla	Acciaio rullato	Cromato zinco
⑦	Dado spinta	Acciaio per molle	
⑧	Molla di ritorno	Acciaio armonico	Cromato zinco
⑨	Sede guarnizione	Legga di rame	
⑩	Arresto	Acciaio al carbonio	Cromato zinco
⑪	Sfera d'acciaio	Acciaio speciale per cuscinetti	
⑫	Vite di fissaggio	Acciaio speciale	
⑬	Accumulatore	NBR	Gomma spugnosa
⑭	Guarnizione stelo	NBR	
⑮	Raschiastelo	NBR	
⑯	Guarnizione	NBR	

Informazioni aggiuntive

Catalogo

[RB_IT.pdf](#)

Operation manuals

[rb0604e_operation_manual.pdf](#)