

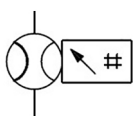
PFM7, Flussostato digitale, con display bicolore, Display integrato

PFM725-C6-E

Scheda tecnica

General series information

- Compatto e leggero.
- Display digitale bicolore.
- Possibilità di connessione a gomito.
- Valvola di regolazione del flusso integrata.
- Diverse combinazioni disponibili.
- Sono possibili diversi metodi di montaggio.



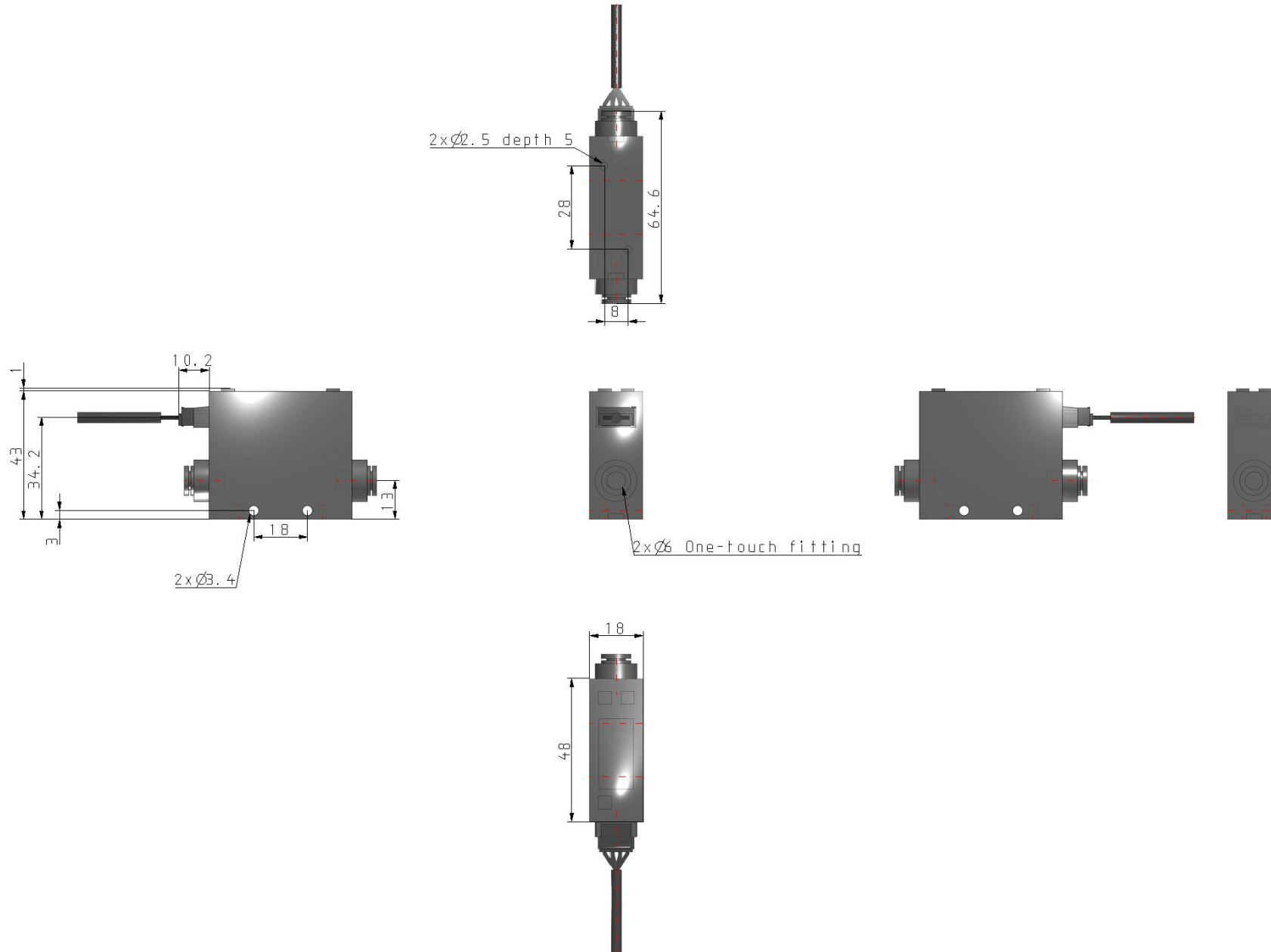
Flussostato con display digitale

Specifiche standard

Misura attacco	C6 (raccordo istantaneo $\varnothing 6$)
Caratteristiche unità	Unità di commutazione di funzione
Certificato di calibrazione	Nessuno
Opzione	Nessuno
Esecuzioni su richiesta	Nessuno
Regolatore di flusso	Nessuno
Direzione d'ingresso Connessione	Diritta
Caratteristiche di uscita	E (1 uscita PNP + analogica (1 \div 5 V))
Manuale di istruzioni	Con manuale d'istruzioni
Campo Flusso Nominale (Campo Portata)	25 (0.5 \div 25 (12.5 per CO2) l/min)
Connettore	Con cavo con connettore (2 m)
Pressione massima di esercizio	750 kPa
Pressione minima di esercizio	-100 kPa
Proof pressure	1 MPa
Massima temperatura ambiente	In funzione: 50 °C / A magazzino: 60 °C
Minima temperatura ambiente	In funzione: 0 °C / A magazzino: -10 °C (senza condensa né congelamento)

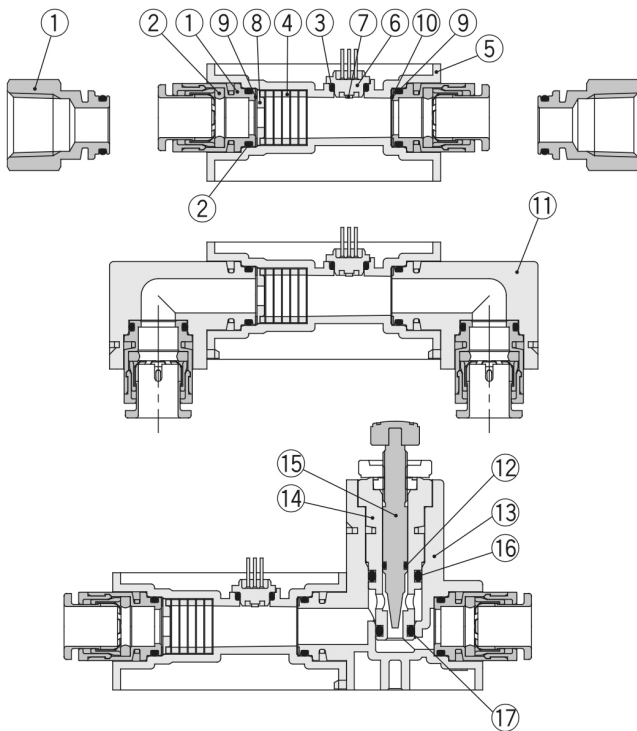
Approvazioni	CE
Portata di flusso	0.5 - 25 l/min (Aria essiccata, N2, Ar) / 0.5 - 12.5 l/min (CO2)
tempo di risposta	1 s (si può selezionare 50 ms, 0.5 s, 2 s)
Campo umidità d'esercizio	In funzione, a magazzino: 35 ÷ 85%R.H. (senza condensa)
Caduta interna di tensione	Uscita NPN: max. 1 V (a 80 mA) / Uscita PNP: max. 1.5 V (a 80 mA)
Assorbimento	Max. 55 mA
Grado di protezione	IP40
Ripetibilità	Max. ±1% F.S. (Fluido: aria essiccata) / Precisione uscita analogica: Max. ±3% F.S.
Linearità	Precisione display: max. ±3% F.S. (fluido: aria essiccata) / Precisione uscita analogica: Max. ±5% F.S.
Fluidi applicabili	Aria essiccata, N2, Ar, CO2 (Il grado di qualità dell'aria corrisponde a ISO8573.1-1, 1.1.2 - 1.6.2.)
Campo della pressione nominale	-70 kPa - 750 kPa
Tensione d'alimentazione	24 Vcc ±10%
Uscita digitale	Uscita del collettore aperto NPN o PNP
Max. corrente di carico	80 mA
Campo di visualizzazione del flusso	0.5 - 26.3 l/min (Aria essiccata, N2, Ar) / 0.5 - 13.1 l/min (CO2)
Tensione applicata	28 Vcc (su uscita NPN)
Resistenza alle vibrazioni	Senza orifizio: 10 ÷ 500 Hz con ampiezza di 1.5 mm o accelerazione di 98 m/s ² , nelle direzioni X, Y, Z, 2 ore ciascuno (la minore). / Con orifizio: 10 ÷ 150 Hz con ampiezza di 1.5 mm o accelerazione di 19.6 m/s ² , nelle direzioni X, Y, Z, 2 ore ciascuno (la minore).
Resistenza agli impatti	490 m/s ² nelle direzioni X, Y, Z, 3 volte ciascuno
Display	3 digit, LED a 7 segmenti, display bicolore (rosso/verde) / Ciclo rinnovato: 10 volte/s
Indicatore ottico	OUT1 : si illumina quando l'uscita è su ON (verde). / OUT2: si illumina quando l'uscita è su ON (rosso).
Tensione d'isolamento	1000 Vca per 1 min. tra terminale esterno e corpo
Resistenza d'isolamento	50 MΩ o più (a 500 Vcc misurato mediante Megaohmmetro) tra terminale esterno e corpo
Caratteristiche di temperatura	±2% F.S. (15 ÷ 35°C) / ±5% F.S. (0 ÷ 50°C)
Massima temperatura del fluido	50 °C
Minima temperatura del fluido	0 °C (senza condensa né congelamento)
Volume accumulato per impulso	0.1 L/impulso
Caratteristiche di pressione	Max. ±5% F.S. (basato su 0.35 MPa)
Protezione Uscita digitale	Protezione da cortocircuiti, protezione da sovratensione
Tipo di ingresso esterno	Ingresso senza tensione (reed o stato solido)
Tempo di ingresso esterno	Ingresso min. 30 ms
Unità minima di visualizzazione	0.1 l/min
Unità di visualizzazione	Indice di flusso istantaneo l/min, CFM x 10 ⁻² / Flusso accumulato l, ft ³ x 10 ⁻¹
Campo del flusso accumulato	Max. 999999 l
Campo della portata di regolazione	0.5 - 26.3 l/min (Aria essiccata, N2, Ar) / 0.5 - 13.1 l/min (CO2)
Isteresi	Variabile
Uscita analogica - Tempi di risposta	Max. 1.5 s (90% di risposta)
Uscita in tensione analogica - Impedenza d'uscita	1 - 5 V / 1 kΩ
Uscita in corrente analogica	4 - 20 mA
Uscita in corrente analogica - Impedenza di carico	50 - 600 Ω
Weight	0.055 Kg

Dimensioni



Le specifiche possono essere soggette a modifiche senza preavviso o obblighi da parte del produttore.

Costruzione



Componenti

N.	Descrizione	Materiale	Nota
1	Raccordi per connessioni	Ottone	Nichelato per elettrolisi
2	O-ring	FKM	Rivestimento in fluoro
3	O-ring	HNBR	Rivestimento in fluoro
4	Modulo raddrizzatore	Acciaio inox 304	
5	Corpo	PBT	
6	Alloggiamento sensore	LCP	
7	Chip sensore	Silicio	
8	Orifizio	Ottone	Nichelato per elettrolisi
9	Tenuta	FKM	Rivestimento in fluoro
10	Maglia	Acciaio inox 304	
11	Adattatore di connessione inferiore	PBT	
12	O-ring	HNBR	Rivestimento in fluoro
13	Assieme regolatore di flusso	PBT	
14	Corpo B	Ottone	Nichelato per elettrolisi
15	Spillo	Ottone	Nichelato per elettrolisi
16	O-ring	HNBR	Rivestimento in fluoro
17	O-ring	HNBR	Rivestimento in fluoro

Informazioni aggiuntive

Catalogue	PFM_IT.pdf
Dichiarazione di conformità	newDoC_PFMx_TF125-180EN.pdf newDoC_PFM_TF1V117EN.pdf
Manuali di installazione	IM_PFM7_TF2Z077IT.pdf IM_PFM7_TF2Z077EN.pdf
Operation manuals	OM_PFM7_OMJ0006EN-K.pdf