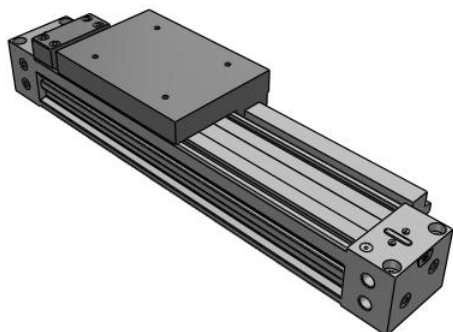


MY1H-Z, Cilindro senza stelo a giunto meccanico, Modello guida lineare con vite di regolazione, Serie A

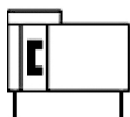
MY1H40TFG-150AZ

Scheda tecnica



Informazioni generali di prodotto

- Serie A: con vite di regolazione.



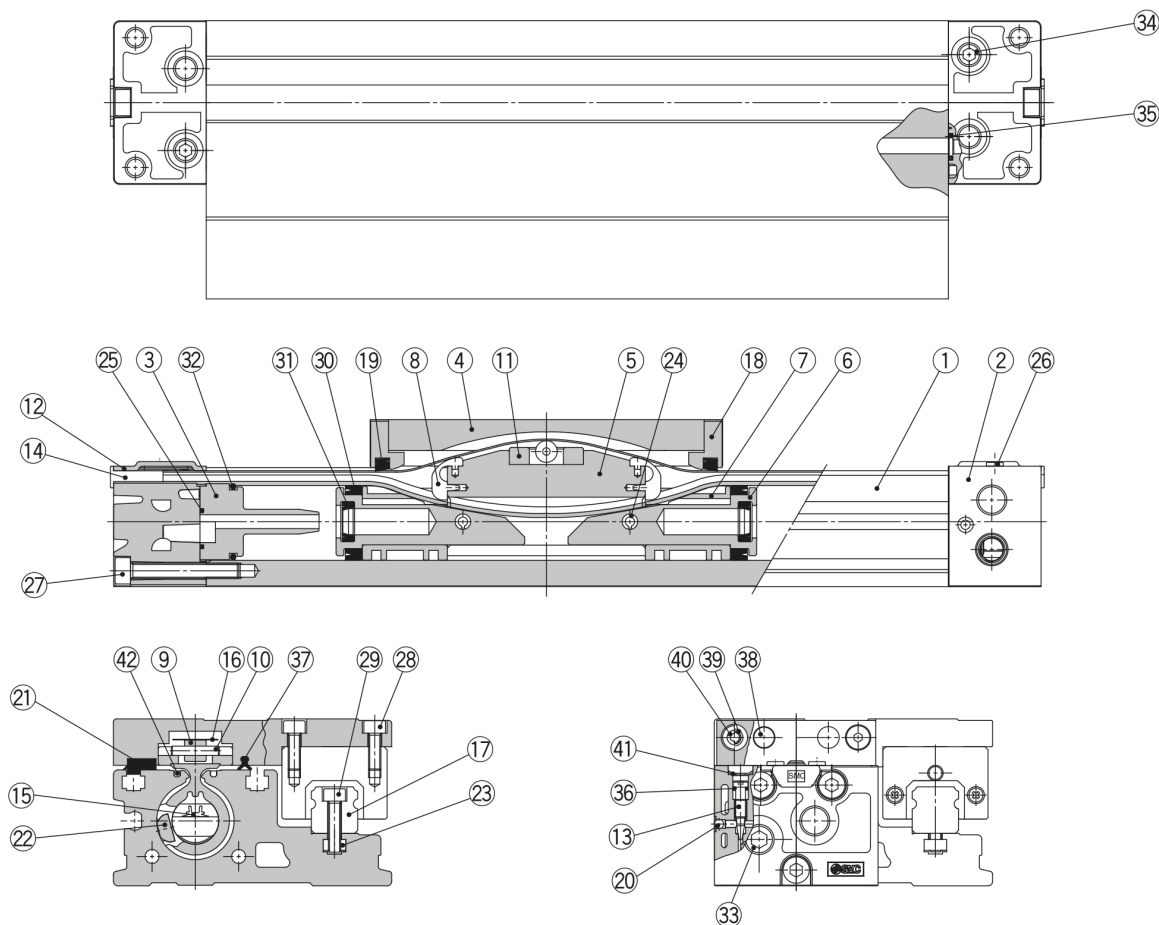
cilindro senza stelo a giunto meccanico

Specifiche standard

Diametro	40mm
Filettatura	TF (G)
Tubazione	G (Connessione pneumatica centralizzata)
Corsa	150
Simbolo unità di regolazione corsa	A (Sinistra: Con vite di regolazione; Destra: Con vite di regolazione)
Bloccaggio a fine corsa	Senza bloccaggio a fine corsa
Sensore magnetico	No sensore
Cavo o connettore precablato	0.5 m (o nessuno in mancanza di sensore magnetico)
Numero	2 pz. (o nessuno in assenza di sensore)
Esecuzioni su richiesta	Nessuno
Fluido di pressione	Aria
Massima temperatura del fluido	60 °C
Massima temperatura del fluido con magnete	60 °C
Minima temperatura del fluido in pressione	5 °C
Minima temperatura della pressione media	5 °C
Minima temperatura del fluido con magnete	5 °C
Pressione massima di esercizio	0.8 MPa
Pressione minima di esercizio	0.1 MPa
Pressione di prova	1.2 MPa
Massima temperatura ambiente	60 °C
Massima temperatura ambiente con magnete	60 °C

Minima temperatura ambiente	5 °C
Minima temperatura ambiente con magnete	5 °C
Attacco ingresso pneumatico	G 1/4
Modo di funzionamento semplice effetto	Doppio effetto
Forza teorica del cilindro, corsa di andata (a 0,5 MPa)	628 N
Velocità massima del pistone	1000 mm/s
Tipo di ammortizzazione	Ammortizzo pneumatico
Numero di connessioni pneumatiche	2 pz.
Materiale di tubazione utilizzabile	PU
Peso	7.730 Kg

Costruzione



Componenti

N.	Descrizione	Materiale	Nota
1	Corpo	Lega d'alluminio	Anodizzato duro
2	Testata posteriore	Lega d'alluminio	Verniciatura
3	Risalto d'ammortizzo	Resina speciale	
4	Unità di traslazione	Lega d'alluminio	Anodizzato duro
5	Brida del pistone	Lega d'alluminio	Cromato
6	Pistone	Lega d'alluminio	Cromato
7	Anello di tenuta	Resina speciale	
8	Separatore bandella	Resina speciale	
9	Rullo guida	Resina speciale	
10	Perno parallelo	Acciaio inox	
11	Raccordo	Ferro sinterizzato	
12	Testata	Acciaio inox	
13	Spillo d'ammortizzo	Acciaio laminato	Nichelato
14	Fermo bandella	Resina speciale	
17	Guida	—	
18	Fondello	Resina speciale	
20	Sfera d'acciaio	Acciaio al carbonio	
21	Cuscinetto	Resina speciale	
22	Anello magnetico	Magnete terre rare	
23	Dado quadrato	Acciaio al carbonio	Cromato
24	Perno elastico	Acciaio per cuscinetti	Cromato zinco nero
26	Vite a testa sottile	Acciaio al cromo molibdeno	Cromato
27	Vite a esagono incassato	Acciaio al cromo molibdeno	Cromato
28	Vite a esagono incassato	Acciaio al cromo molibdeno	Cromato
29	Vite a esagono incassato	Acciaio al cromo molibdeno	Cromato
33	Tappo esagonale	Acciaio al carbonio	Cromato (connessione centralizzata: 10 pz.)
34	Tappo esagonale	Acciaio al carbonio	Cromato (connessione centralizzata: 4 pz.)
38	Stopper	Acciaio al carbonio	
39	Distanziale	Acciaio inox	
40	Brugola	Acciaio al cromo molibdeno	Cromato
41	Anello di ritegno CR	Acciaio per molle	
42	Guarnizione magnetica	Elastomero magnetico	

Informazioni aggiuntive

Catalogo

[MY1H-A_IT.pdf](#)

Operation manuals

[OM_MY1_OM0009QEN.pdf](#)