

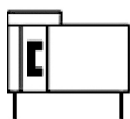
MY1B-Z, Cilindro senza stelo a giunto meccanico, Modello base senza unità di regolazione corsa

MY1B40TFG-450Z

Scheda tecnica

Informazioni generali di prodotto

- Senza unità di regolazione corsa.
- Facile regolazione della vite d'ammortizzo.
- Ingresso di particelle esterne ridotto, affidabilità migliorata e costi di manutenzione ridotti.
- Flessibilità delle connessioni grazie alla possibilità di collegamento su 4 lati e di scelta tra 2 versioni (standard e centralizzate).
- Flessibilità nel montaggio del sensore.



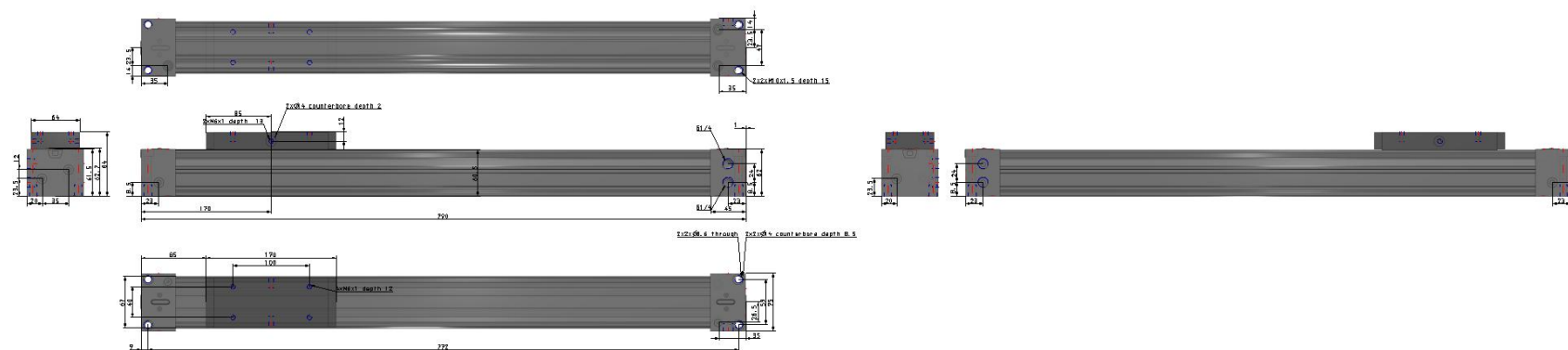
cilindro senza stelo a giunto meccanico

Specifiche standard

Diametro	40mm
Filettatura attacco	TF (G)
Tubazione	G (Connessione pneumatica centralizzata)
Corsa	450
Simbolo unità di regolazione corsa	Sinistra: Senza corsa; Destra: Senza corsa
Sensore magnetico	No sensore
Cavo o connettore precablato	0.5 m (o nessuno in mancanza di sensore magnetico)
Numero	2 pz. (o nessuno in assenza di sensore)
Esecuzioni su richiesta	Nessuno
Fluido di pressione	Aria
Massima temperatura del fluido	60 °C
Massima temperatura del fluido con magnete	60 °C
Minima temperatura del fluido in pressione	5 °C
Minima temperatura della pressione media	5 °C
Minima temperatura del fluido con magnete	5 °C
Pressione massima di esercizio	0.8 MPa
Pressione minima di esercizio	0.1 MPa

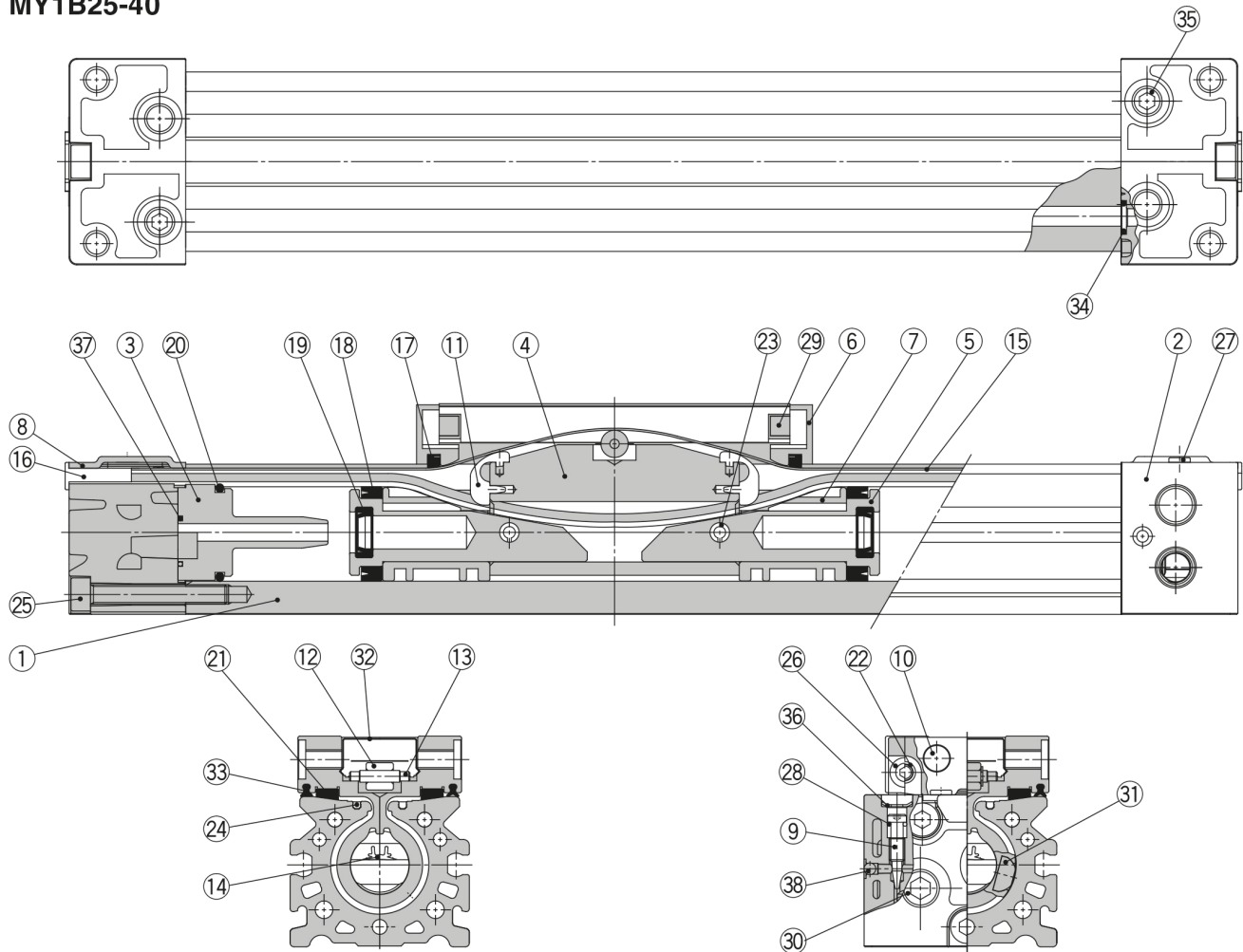
Pressione di prova	1.2 MPa
Massima temperatura ambiente	60 °C
Massima temperatura ambiente con magnete	60 °C
Minima temperatura ambiente	5 °C
Minima temperatura ambiente con magnete	5 °C
Attacco ingresso pneumatico	G 1/4
Modo di funzionamento semplice effetto	Doppio effetto
Forza teorica del cilindro, corsa di andata (a 0,5 MPa)	628 N
Velocità massima del pistone	1000 mm/s
Tipo di ammortizzazione	Ammortizzo pneumatico
Numero di connessioni pneumatiche	2 pz.
Materiale di tubazione utilizzabile	PU
Peso	6.300 Kg

Dimensioni



Costruzione

MY1B25-40



Componenti

N.	Descrizione	Materiale	Q.tà	Nota
1	Corpo	Lega d'alluminio	1	Anodizzato duro
2	Testata posteriore	Lega d'alluminio	2	Verniciatura
3	Risalto d'ammortizzo	Poliacetato	2	
4	Brida del pistone	Lega d'alluminio	1	Anodizzato
5	Pistone	Lega d'alluminio	2	Cromato
6	Testata posteriore	Poliacetato	2	
7	Anello di tenuta	Poliacetato	2	
8	Piastra posteriore	Acciaio inox	2	
9	Spillo d'ammortizzo	Acciaio laminato	2	Nichelato
10	Stopper	Acciaio al carbonio	4	Nichelato
11	Separatore a cintura	Poliacetato	2	
12	Rullo guida	Poliacetato	1	
13	Perno parallelo	Acciaio al carbonio	1	
16	Brida della cintura	Tereftalato di polibutilene	2	
21	Cuscinetto	Poliacetato	2	

N.	Descrizione	Materiale	Q.tà	Nota
22	Distanziale	Acciaio inox	4	
23	Perno elastico	Acciaio al carbonio	2	
24	Guarnizione magnetica	Elastomero magnetico	2	
25	Vite a esagono incassato	Acciaio al cromo molibdeno	6	Cromato
26	Brugola	Acciaio al cromo molibdeno	4	Cromato
27	Vite a testa sottile	Acciaio al cromo molibdeno	4	Cromato
29	Doppia chavetta parallela a testa rotonda	Acciaio al carbonio	2	
30	Tappo esagonale	Acciaio al carbonio	4	Cromato (Connessione centralizzata: 7 pz.)
31	Anello magnetico	Magnete terre rare	2	
32	Testata superiore	Acciaio inox	1	
35	Tappo esagonale	Acciaio al carbonio	2	Cromato (Connessione centralizzata: 3 pz.)
36	Anello di ritengo tipo CR	Acciaio per molle	2	
38	Sfera d'acciaio	Acciaio per molle	2	

Informazioni aggiuntive

Catalogo

[MY1B-Aa_IT.pdf](#)

Operation manuals

[OM_MY1_OM0009QEN.pdf](#)