



MY1B-Z, Cilindro senza stelo a giunto meccanico, Modello base con deceleratore per carichi non elevati + vite di regolazione, Serie L MY1B32TF-700LZ

Scheda tecnica

Informazioni generali di prodotto

- Serie L: con deceleratore per carichi non elevati + vite di regolazione.



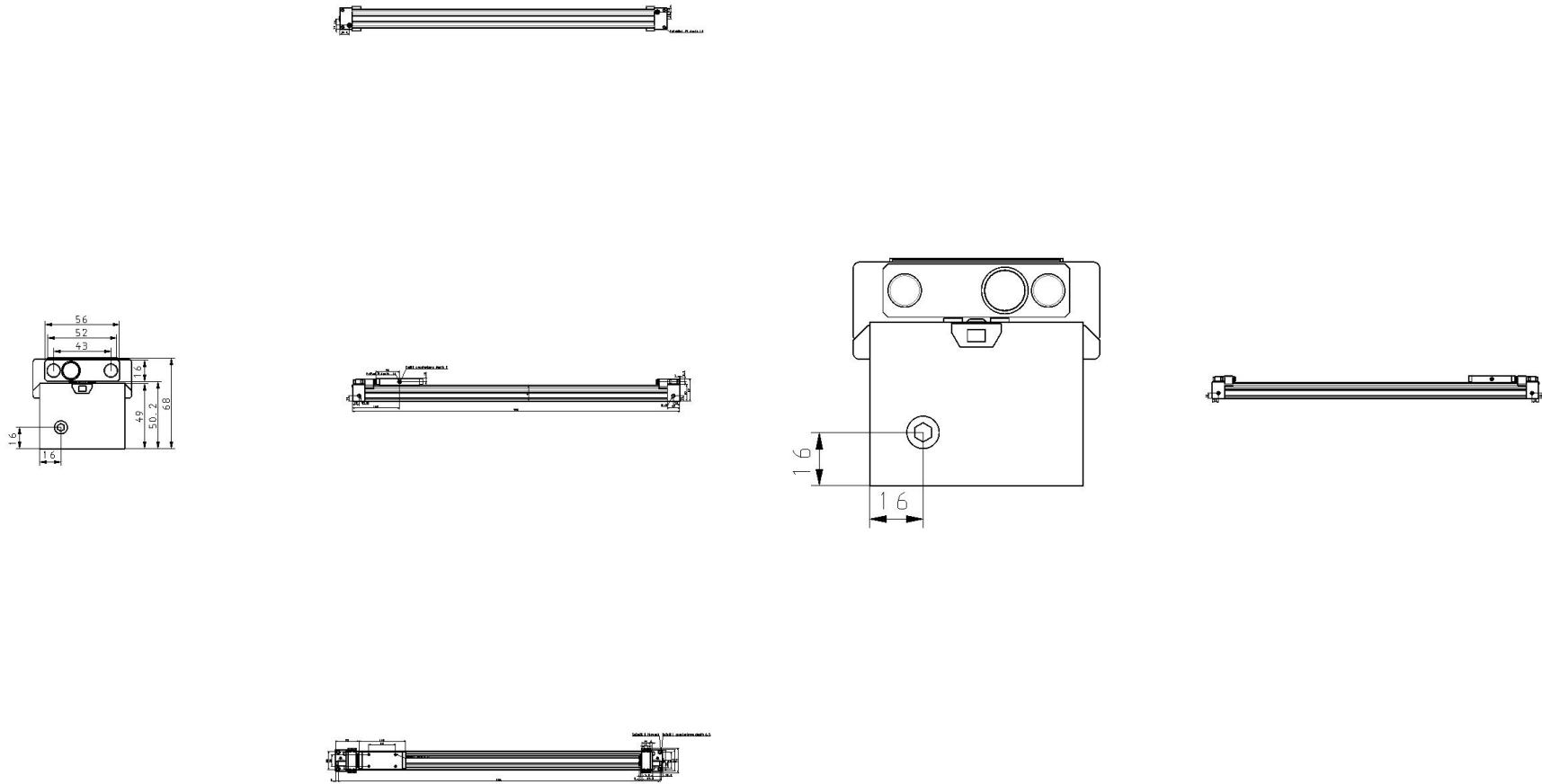
cilindro senza stelo a giunto meccanico

Specifiche standard

| | |
|--|--|
| Diametro | 32mm |
| Filettatura | TF (G) |
| Tubazione | Tipo standard |
| Corsa | 700 |
| Simbolo unità di regolazione corsa | L (Sinistra: Con deceleratore per carichi non elevati + vite di regolazione; Destra: Con deceleratore per carichi non elevati + vite di regolazione) |
| Sensore magnetico | No sensore |
| Cavo o connettore precablato | 0.5 m (o nessuno in mancanza di sensore magnetico) |
| Numero | 2 pz. (o nessuno in assenza di sensore) |
| Esecuzioni su richiesta | Nessuno |
| Fluido di pressione | Aria |
| Massima temperatura del fluido | 60 °C |
| Massima temperatura del fluido con magnete | 60 °C |
| Minima temperatura del fluido in pressione | 5 °C |
| Minima temperatura della pressione media | 5 °C |
| Minima temperatura del fluido con magnete | 5 °C |
| Pressione massima di esercizio | 0.8 MPa |
| Pressione minima di esercizio | 0.1 MPa |
| Pressione di prova | 1.2 MPa |
| Massima temperatura ambiente | 60 °C |
| Massima temperatura ambiente con magnete | 60 °C |
| Minima temperatura ambiente | 5 °C |

| | |
|---|-----------------------|
| Minima temperatura ambiente con magnete | 5 °C |
| Attacco ingresso pneumatico | G 1/8 |
| Modo di funzionamento semplice effetto | Doppio effetto |
| Forza teorica del cilindro, corsa di andata (a 0,5 MPa) | 402 N |
| Velocità massima del pistone | 1500 mm/s |
| Tipo di ammortizzazione | Ammortizzo pneumatico |
| Numero di connessioni pneumatiche | 2 pz. |
| Materiale di tubazione utilizzabile | PU |
| Peso | 5.080 Kg |

Dimensioni



Costruzione

MY1B25-40



Componenti

| N. | Descrizione | Materiale | Q.tà | Nota |
|----|----------------------|-----------------------------|------|-----------------|
| 1 | Corpo | Lega d'alluminio | 1 | Anodizzato duro |
| 2 | Testata posteriore | Lega d'alluminio | 2 | Verniciatura |
| 3 | Risalto d'ammortizzo | Poliacetato | 2 | |
| 4 | Brida del pistone | Lega d'alluminio | 1 | Anodizzato |
| 5 | Pistone | Lega d'alluminio | 2 | Cromato |
| 6 | Testata posteriore | Poliacetato | 2 | |
| 7 | Anello di tenuta | Poliacetato | 2 | |
| 8 | Piastra posteriore | Acciaio inox | 2 | |
| 9 | Spillo d'ammortizzo | Acciaio laminato | 2 | Nichelato |
| 10 | Stopper | Acciaio al carbonio | 4 | Nichelato |
| 11 | Separatore a cintura | Poliacetato | 2 | |
| 12 | Rullo guida | Poliacetato | 1 | |
| 13 | Perno parallelo | Acciaio al carbonio | 1 | |
| 16 | Brida della cintura | Tereftalato di polibutilene | 2 | |
| 21 | Cuscinetto | Poliacetato | 2 | |

| N. | Descrizione | Materiale | Q.tà | Nota |
|----|---|----------------------------|------|---|
| 22 | Distanziale | Acciaio inox | 4 | |
| 23 | Perno elastico | Acciaio al carbonio | 2 | |
| 24 | Guarnizione magnetica | Elastomero magnetico | 2 | |
| 25 | Vite a esagono incassato | Acciaio al cromo molibdeno | 6 | Cromato |
| 26 | Brugola | Acciaio al cromo molibdeno | 4 | Cromato |
| 27 | Vite a testa sottile | Acciaio al cromo molibdeno | 4 | Cromato |
| 29 | Doppia chavetta parallela a testa rotonda | Acciaio al carbonio | 2 | |
| 30 | Tappo esagonale | Acciaio al carbonio | 4 | Cromato (Connessione centralizzata: 7 pz.) |
| 31 | Anello magnetico | Magnete terre rare | 2 | |
| 32 | Testata superiore | Acciaio inox | 1 | |
| 35 | Tappo esagonale | Acciaio al carbonio | 2 | Cromato (Connessione centralizzata: 3 pz.) |
| 36 | Anello di ritengo tipo CR | Acciaio per molle | 2 | |
| 38 | Sfera d'acciaio | Acciaio per molle | 2 | |

Informazioni aggiuntive

Catalogo

[MY1B-Aa_IT.pdf](#)

Operation manuals

[OM_MY1_OM0009QEN.pdf](#)