

## MXS, tavola di scorrimento pneumatica, guida a rulli incrociati MXS25-30AT

Scheda tecnica

### Informazioni generali di prodotto

- Unità di traslazione
- Diametro: 6, 8, 12, 16, 20, 25 (mm)
- Corse: da 5 mm a 150 mm, a seconda del diametro
- Con o senza regolazione corsa con o senza deceleratore
- Opzioni: buffer, bloccaggio fine corsa, connessione assiale
- Ampia gamma di sensori con ampia gamma di lunghezze cavi



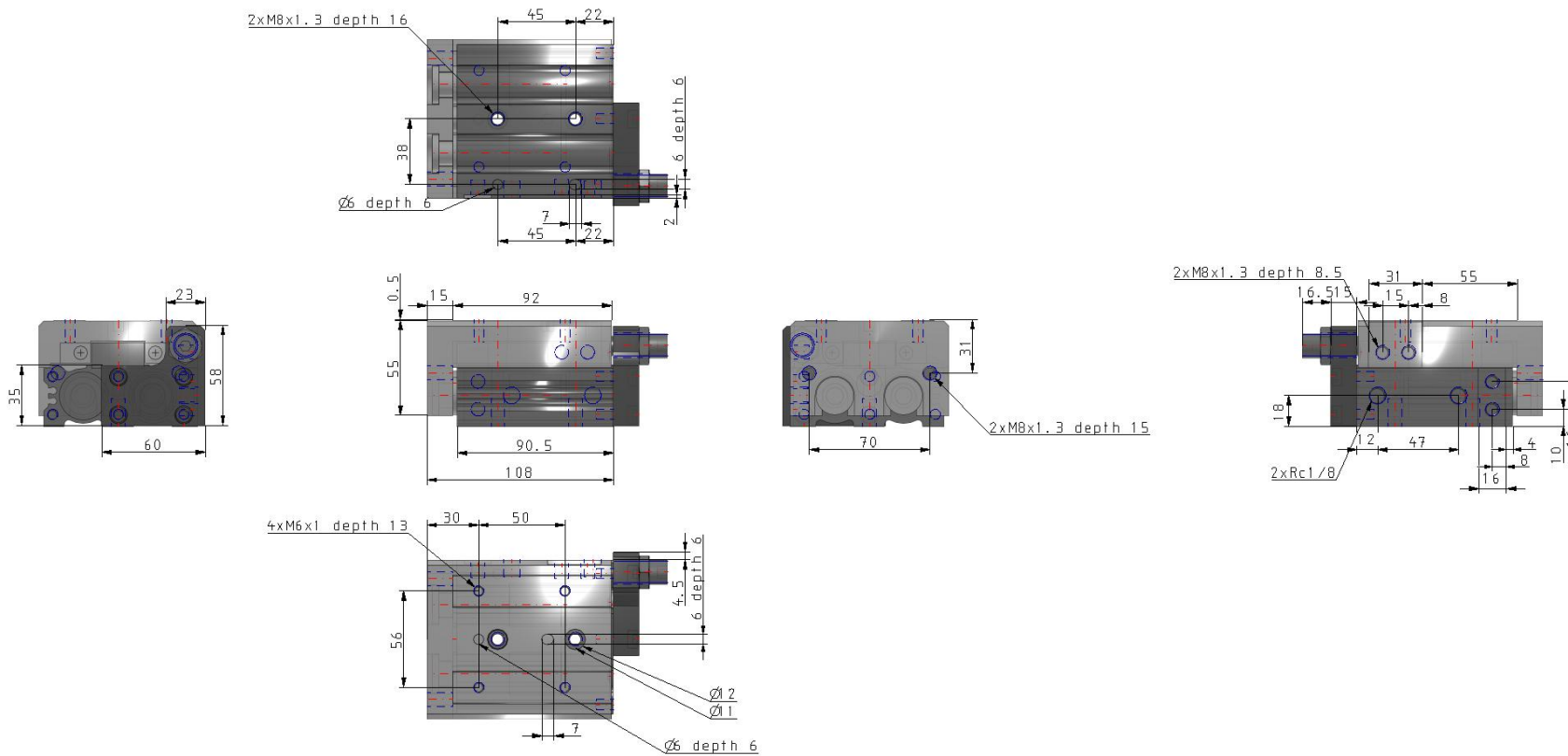
Cilindro doppio effetto, stelo semplice

### Specifiche standard

|  |  |
|--|--|
| Diametro                                   | 25mm   |
| Filettatura attacco                        | Rc   |
| Corsa                                      | 30mm   |
| Regolatore                                 | AT (regolatore di fine corsa di ritrazione)      |
| Funzione                                   | Standard   |
| Sensore magnetico                          | No sensore                                       |
| Cavo o connettore precablato               | cavi da 0.5 m [o nessuno in mancanza di sensore] |
| Numero                                     | 2 pz. [o nessuno in assenza di sensore]          |
| Fluido di pressione                        | Aria   |
| Massima temperatura del fluido con magnete | 60 °C  |
| Minima temperatura del fluido con magnete  | -10 °C   |
| Pressione massima di esercizio             | 0.7 MPa  |
| Pressione minima di esercizio              | 0.15 MPa   |
| Pressione di prova                         | 1.05 MPa   |
| Massima temperatura ambiente con magnete   | 60 °C  |
| Minima temperatura ambiente con magnete    | -10 °C   |
| Numero di connessioni pneumatiche          | 2 pz.  |

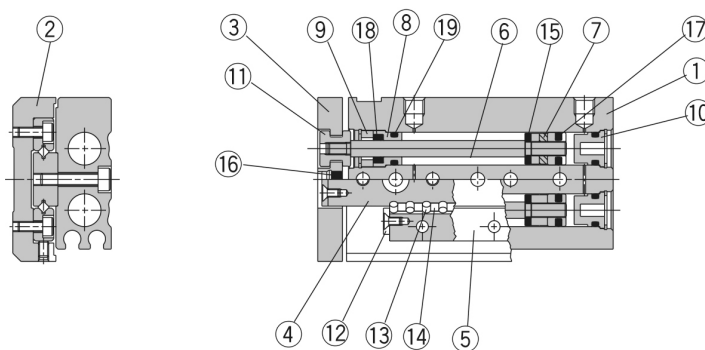
|   |                      |
|---|----------------------|
| Attacco ingresso pneumatico                             | Rc 1/8               |
| Azionamento   | Doppio effetto       |
| Forza teorica del cilindro, corsa di andata (a 0,5 MPa) | 491 N                |
| Velocità massima del pistone                            | 500 mm/s             |
| Tipo di ammortizzazione                                 | Paracolpi elastici   |
| Velocità minima del pistone                             | 50 mm/s              |
| Lubrificazione  | Senza lubrificazione |
| Peso  | 1.815 Kg             |

# Dimensioni



## Costruzione

### Costruzione



#### Componenti

| N. | Descrizione                   | Materiale                                | Nota                      |
|----|-------------------------------|--|---------------------------|
| ①  | Corpo                         | Lega d'alluminio                         | Anodizzato duro           |
| ②  | Tabella                       | Lega d'alluminio                         | Anodizzato duro           |
| ③  | Piastra terminale             | Lega d'alluminio                         | Anodizzato duro           |
| ④  | Guida                         | Acciaio al carbonio per utensili         | Trattamento termico       |
| ⑤  | Guida                         | Acciaio al carbonio per utensili         | Trattamento termico       |
| ⑥  | Stelo                         | Acciaio inox                             |                           |
| ⑦  | Assieme pistone               |  | Con magneti su un lato    |
| ⑧  | Testata anteriore             | Lega d'alluminio                         | Anodizzato                |
| ⑨  | Fermo guarnizione             | Ottone                                   | Nichelato per elettrolisi |
| ⑩  | Fondello                      | Resina                                   |                           |
| ⑪  | Bussola                       | Acciaio inox                             |                           |
| ⑫  | Stopper del rullo             | Acciaio inox                             |                           |
| ⑬  | Rullo cilindrico              | Acciaio al carbonio-cromo per cuscinetti |                           |
| ⑭  | Distanziale rullo             | Resina                                   |                           |
| ⑮  | Paracolpi stelo               | Poliuretano                              |                           |
| ⑯  | Paracolpi estremità           | Poliuretano                              |                           |
| ⑰  | Guarnizione di tenuta pistone | NBR                                      |                           |
| ⑱  | Guarnizione di tenuta stelo   | NBR                                      |                           |
| ⑲  | O ring                        | NBR                                      |                           |

## Informazioni aggiuntive

Catalogo

[MXS\\_IT.pdf](#)