

MXS, tavola di scorrimento pneumatica, guida a rulli incrociati MXS20-75P

Scheda tecnica

Informazioni generali di prodotto

- Unità di traslazione
- Diametro: 6, 8, 12, 16, 20, 25 (mm)
- Corse: da 5 mm a 150 mm, a seconda del diametro
- Con o senza regolazione corsa con o senza deceleratore
- Opzioni: buffer, bloccaggio fine corsa, connessione assiale
- Ampia gamma di sensori con ampia gamma di lunghezze cavi



Double-acting, single-rod cylinder

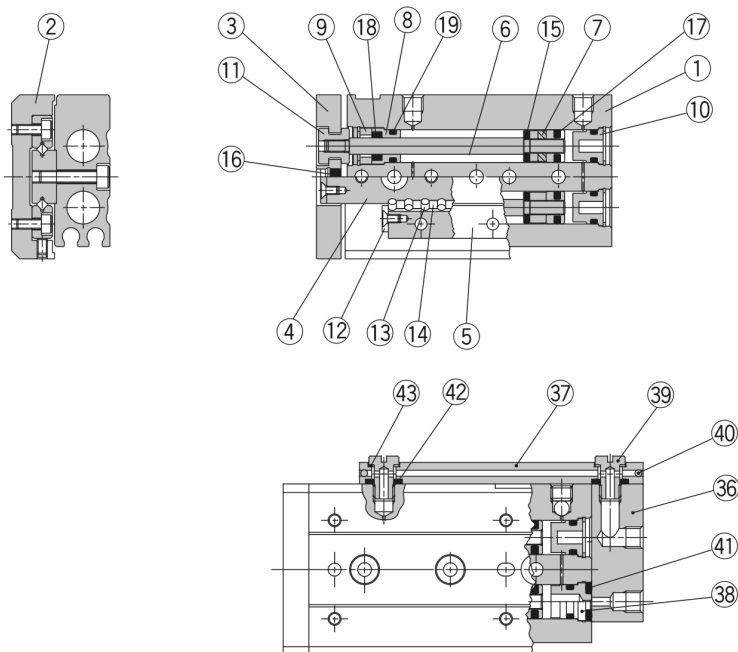
Specifiche standard

Diametro	20mm
Filettatura attacco	Rc
Corsa	75mm
Regolatore	Senza regolatore
Funzione	P (attacchi superiori)
Sensore magnetico	No sensore
Cavo o connettore precablato	cavi da 0.5 m [o nessuno in mancanza di sensore]
Numero	2 pz. [o nessuno in assenza di sensore]
Fluido di pressione	Aria
Massima temperatura del fluido con magnete	60 °C
Minima temperatura del fluido con magnete	-10 °C
Pressione massima di esercizio	0.7 MPa
Pressione minima di esercizio	0.15 MPa
Pressione di prova	1.05 MPa
Massima temperatura ambiente con magnete	60 °C
Minima temperatura ambiente con magnete	-10 °C
Numero di connessioni pneumatiche	2 pz.

Attacco ingresso pneumatico	Rc 1/8
Azionamento	Doppio effetto
Forza teorica del cilindro, corsa di andata (a 0,5 MPa)	314 N
Velocità massima del pistone	500 mm/s
Tipo di ammortizzazione	Paracolpi elastici
Velocità minima del pistone	50 mm/s
Lubrificazione	Non-lube
Peso	1.814 Kg

Costruzione

Costruzione



Connessione assiale

Componenti

N.	Descrizione	Materiale	Nota
1	Corpo	Lega d'alluminio	Anodizzato duro
2	Tabella	Lega d'alluminio	Anodizzato duro
3	Piastra terminale	Lega d'alluminio	Anodizzato duro
4	Guida	Acciaio al carbonio per utensili	Trattamento termico
5	Guida	Acciaio al carbonio per utensili	Trattamento termico
6	Stelo	Acciaio inox	
7	Assieme pistone		Con magnete su un lato
8	Testata anteriore	Lega d'alluminio	Anodizzato
9	Fermo guarnizione	Ottone	Nichelato per elettrolisi
10	Fondello	Resina	Anodizzato duro
11	Bussola	Acciaio inox	
12	Stopper del rullo	Acciaio inox	
13	Rullo cilindrico	Acciaio al carbonio-cromo per cuscinetti	
14	Distanziale rullo	Resina	
15	Paracolpi stelo	Poliuretano	
16	Paracolpi estremità	Poliuretano	
17	Guarnizione di tenuta pistone	NBR	
18	Guarnizione di tenuta stelo	NBR	
19	O ring	NBR	

Componenti: connessione assiale

N.	Descrizione	Materiale	Nota
36	Piastra connessione assiale	Lega d'alluminio	Anodizzato duro
37	Elemento di connessione	Lega d'alluminio	Anodizzato duro
38	Bussola	Lega d'alluminio	Cromato
39	Parte filettata	Ottone	Nichelato per elettrolisi
40	Sfere in acciaio	Acciaio inox	
41	O ring	NBR	
42	O ring	NBR	
43	Guarnizione	NBR, acciaio inox	

* Il kit di tenuta comprende 1 serie di guarnizioni numerate nella tabella sotto. Ordinare il kit di tenuta adatto in base al diametro del cilindro.

Informazioni aggiuntive

Catalogo

[MXS_IT.pdf](#)