

## MXS, tavola di scorrimento pneumatica, guida a rulli incrociati MXS20-50AF

Scheda tecnica

### Informazioni generali di prodotto

- Unità di traslazione
- Diametro: 6, 8, 12, 16, 20, 25 (mm)
- Corse: da 5 mm a 150 mm, a seconda del diametro
- Con o senza regolazione corsa con o senza deceleratore
- Opzioni: buffer, bloccaggio fine corsa, connessione assiale
- Ampia gamma di sensori con ampia gamma di lunghezze cavi



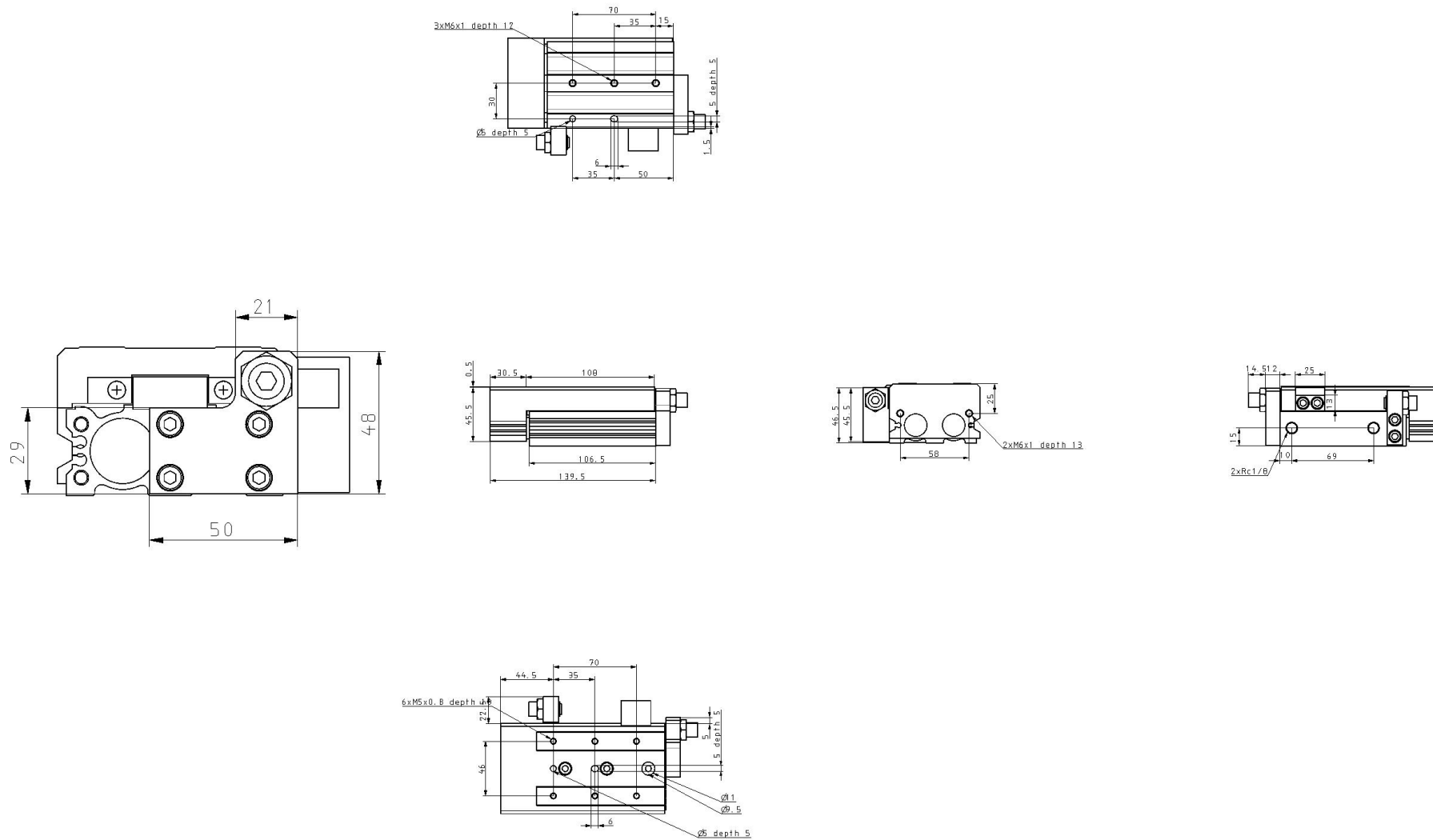
Cilindro doppio effetto, stelo semplice

### Specifiche standard

|  |  |
|--|--|
| Diametro                                   | 20mm   |
| Filettatura attacco                        | Rc   |
| Corsa                                      | 50mm   |
| Regolatore                                 | A (regolazioni su entrambe le estremità)         |
| Funzione                                   | F (Buffer)                                       |
| Sensore magnetico                          | No sensore                                       |
| Cavo o connettore precablato               | cavi da 0.5 m [o nessuno in mancanza di sensore] |
| Numero                                     | 2 pz. [o nessuno in assenza di sensore]          |
| Fluido di pressione                        | Aria   |
| Massima temperatura del fluido con magnete | 60 °C  |
| Minima temperatura del fluido con magnete  | -10 °C   |
| Pressione massima di esercizio             | 0.7 MPa  |
| Pressione minima di esercizio              | 0.15 MPa   |
| Pressione di prova                         | 1.05 MPa   |
| Massima temperatura ambiente con magnete   | 60 °C  |
| Minima temperatura ambiente con magnete    | -10 °C   |
| Numero di connessioni pneumatiche          | 2 pz.  |

|   |                      |
|---|----------------------|
| Attacco ingresso pneumatico                             | Rc 1/8               |
| Azionamento   | Doppio effetto       |
| Forza teorica del cilindro, corsa di andata (a 0,5 MPa) | 314 N                |
| Velocità massima del pistone                            | 500 mm/s             |
| Tipo di ammortizzazione                                 | Paracolpi elastici   |
| Velocità minima del pistone                             | 50 mm/s              |
| Lubrificazione  | Senza lubrificazione |
| Peso  | 1.561 Kg             |

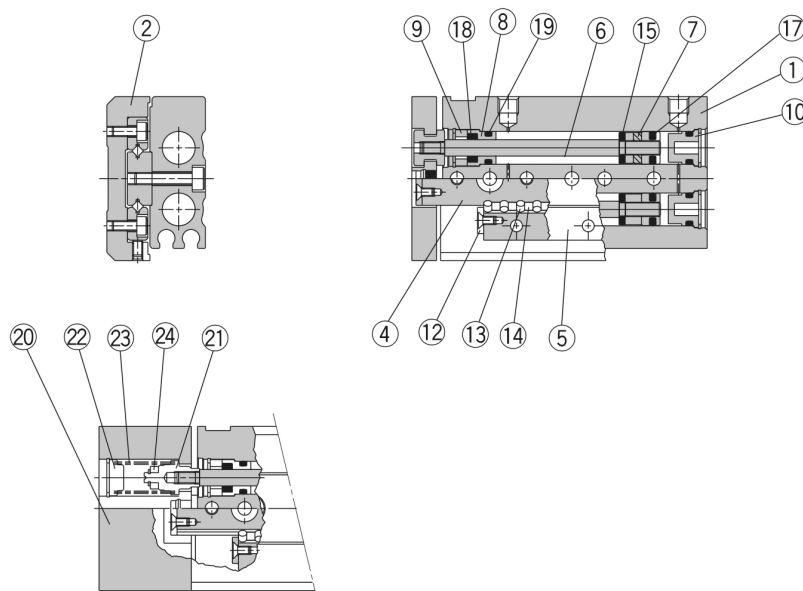
# Dimensioni



Le specifiche possono essere soggette a modifiche senza preavviso o obblighi da parte del produttore.

# Costruzione

## Costruzione



Con buffer

### Componenti

| N. | Descrizione                   | Materiale                                | Nota                      |
|----|-------------------------------|--|---------------------------|
| 1  | Corpo                         | Lega d'alluminio                         | Anodizzato duro           |
| 2  | Tabella                       | Lega d'alluminio                         | Anodizzato duro           |
| 4  | Guida                         | Acciaio al carbonio per utensili         | Trattamento termico       |
| 5  | Guida                         | Acciaio al carbonio per utensili         | Trattamento termico       |
| 6  | Stelo                         | Acciaio inox                             |                           |
| 7  | Assieme pistone               |  | Con magneti su un lato    |
| 8  | Testata anteriore             | Lega d'alluminio                         | Anodizzato                |
| 9  | Fermo guarnizione             | Ottone                                   | Nichelato per elettrolisi |
| 10 | Fondello                      | Resina                                   | Anodizzato duro           |
| 12 | Stopper del rullo             | Acciaio inox                             |                           |
| 13 | Rullo cilindrico              | Acciaio al carbonio-cromo per cuscinetti |                           |
| 14 | Distanziale rullo             | Resina                                   |                           |
| 15 | Paracolpi stelo               | Poliuretano                              |                           |
| 17 | Guarnizione di tenuta pistone | NBR                                      |                           |
| 18 | Guarnizione di tenuta stelo   | NBR                                      |                           |
| 19 | O ring                        | NBR                                      |                           |

### Componenti: con buffer

| N. | Descrizione    | Materiale        | Nota            |
|----|----------------|------------------|-----------------|
| 20 | Piastra finale | Lega d'alluminio | Anodizzato duro |
| 21 | Collare molla  | Acciaio inox     |                 |
| 22 | Fondello       | Acciaio inox     |                 |
| 23 | Molla          | Acciaio inox     |                 |
| 24 | Magnete        | Terre rare       |                 |

## Informazioni aggiuntive

Catalogo

[MXS\\_IT.pdf](#)