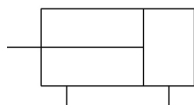


MXS, tavola di scorrimento pneumatica, guida a rulli incrociati MXS20-30BT

Scheda tecnica

Informazioni generali di prodotto

- Unità di traslazione
- Diametro: 6, 8, 12, 16, 20, 25 (mm)
- Corse: da 5 mm a 150 mm, a seconda del diametro
- Con o senza regolazione corsa con o senza deceleratore
- Opzioni: buffer, bloccaggio fine corsa, connessione assiale
- Ampia gamma di sensori con ampia gamma di lunghezze cavi

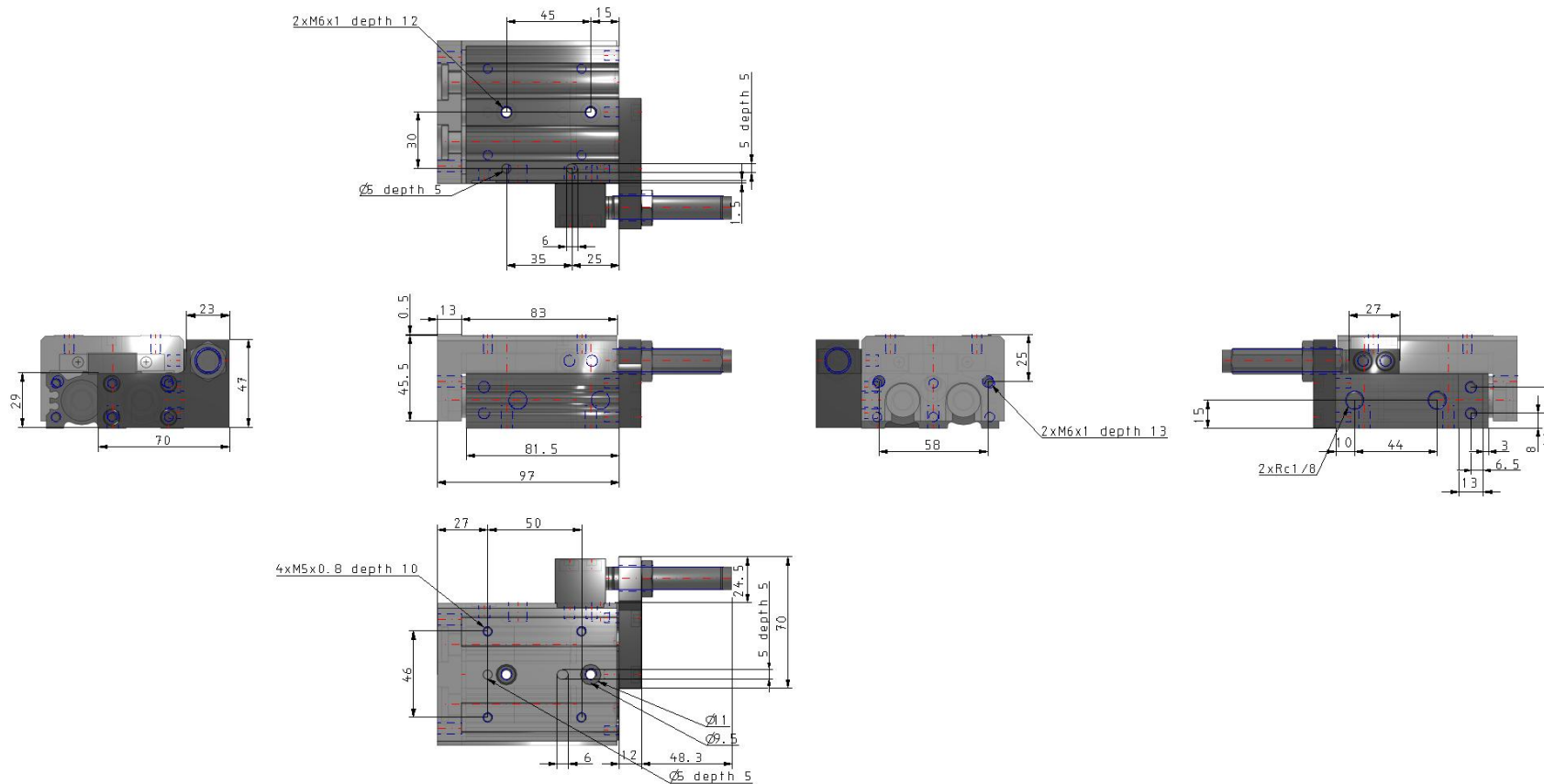


Cilindro doppio effetto, stelo semplice

Specifiche standard

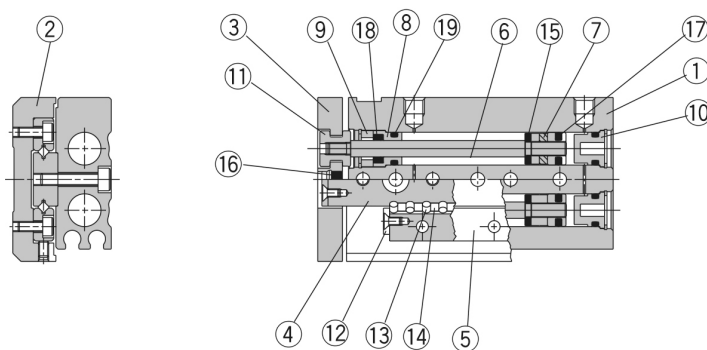
Diametro	20mm
Filettatura attacco	Rc
Corsa	30mm
Regolatore	BT (deceleratore idraulico fine corsa di ritrazione)
Funzione	Standard
Sensore magnetico	No sensore
Cavo o connettore precablato	cavi da 0.5 m [o nessuno in mancanza di sensore]
Numero	2 pz. [o nessuno in assenza di sensore]
Fluido di pressione	Aria
Massima temperatura del fluido con magnete	60 °C
Minima temperatura del fluido con magnete	-10 °C
Pressione massima di esercizio	0.7 MPa
Pressione minima di esercizio	0.15 MPa
Pressione di prova	1.05 MPa
Massima temperatura ambiente con magnete	60 °C
Minima temperatura ambiente con magnete	-10 °C
Numero di connessioni pneumatiche	2 pz.

Attacco ingresso pneumatico	Rc 1/8
Azionamento	Doppio effetto
Forza teorica del cilindro, corsa di andata (a 0,5 MPa)	314 N
Velocità massima del pistone	500 mm/s
Tipo di ammortizzazione	Deceleratore idraulico
Velocità minima del pistone	50 mm/s
Lubrificazione	Senza lubrificazione
Peso	1.215 Kg



Costruzione

Costruzione



Componenti

N.	Descrizione	Materiale	Nota
①	Corpo	Lega d'alluminio	Anodizzato duro
②	Tabella	Lega d'alluminio	Anodizzato duro
③	Piastra terminale	Lega d'alluminio	Anodizzato duro
④	Guida	Acciaio al carbonio per utensili	Trattamento termico
⑤	Guida	Acciaio al carbonio per utensili	Trattamento termico
⑥	Stelo	Acciaio inox	
⑦	Assieme pistone		Con magneti su un lato
⑧	Testata anteriore	Lega d'alluminio	Anodizzato
⑨	Fermo guarnizione	Ottone	Nichelato per elettrolisi
⑩	Fondello	Resina	
⑪	Bussola	Acciaio inox	
⑫	Stopper del rullo	Acciaio inox	
⑬	Rullo cilindrico	Acciaio al carbonio-cromo per cuscinetti	
⑭	Distanziale rullo	Resina	
⑮	Paracolpi stelo	Poliuretano	
⑯	Paracolpi estremità	Poliuretano	
⑰	Guarnizione di tenuta pistone	NBR	
⑱	Guarnizione di tenuta stelo	NBR	
⑲	O ring	NBR	

Informazioni aggiuntive

Catalogo

[MXS_IT.pdf](#)