

MXS, tavola di scorrimento pneumatica, guida a rulli incrociati MXS20-20A

Scheda tecnica

Informazioni generali di prodotto

- Unità di traslazione
- Diametro: 6, 8, 12, 16, 20, 25 (mm)
- Corse: da 5 mm a 150 mm, a seconda del diametro
- Con o senza regolazione corsa con o senza deceleratore
- Opzioni: buffer, bloccaggio fine corsa, connessione assiale
- Ampia gamma di sensori con ampia gamma di lunghezze cavi



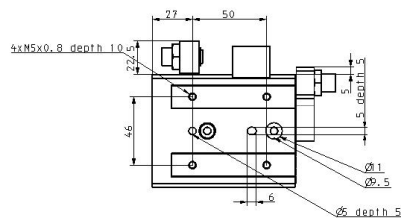
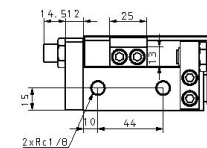
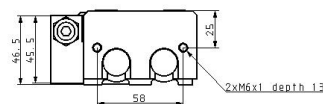
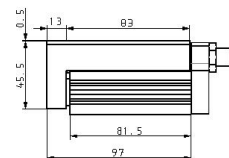
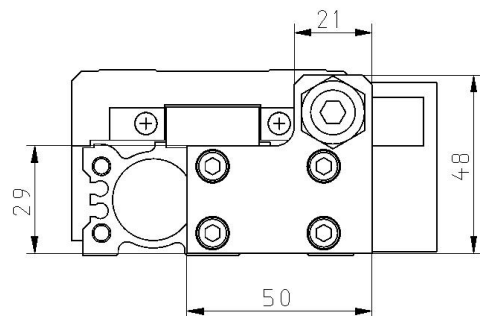
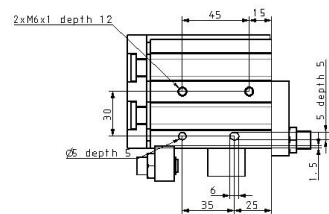
Cilindro doppio effetto, stelo semplice

Specifiche standard

Diametro	20mm
Filettatura attacco	Rc
Corsa	20mm
Regolatore	A (regolazioni su entrambe le estremità)
Funzione	Standard
Sensore magnetico	No sensore
Cavo o connettore precablato	cavi da 0.5 m [o nessuno in mancanza di sensore]
Numero	2 pz. [o nessuno in assenza di sensore]
Fluido di pressione	Aria
Massima temperatura del fluido con magnete	60 °C
Minima temperatura del fluido con magnete	-10 °C
Pressione massima di esercizio	0.7 MPa
Pressione minima di esercizio	0.15 MPa
Pressione di prova	1.05 MPa
Massima temperatura ambiente con magnete	60 °C
Minima temperatura ambiente con magnete	-10 °C
Numero di connessioni pneumatiche	2 pz.

Attacco ingresso pneumatico	Rc 1/8
Azionamento	Doppio effetto
Forza teorica del cilindro, corsa di andata (a 0,5 MPa)	314 N
Velocità massima del pistone	500 mm/s
Tipo di ammortizzazione	Paracolpi elastici
Velocità minima del pistone	50 mm/s
Lubrificazione	Senza lubrificazione
Peso	0.960 Kg

Dimensioni



Costruzione

Costruzione



Componenti

N.	Descrizione	Materiale	Nota
①	Corpo	Lega d'alluminio	Anodizzato duro
②	Tabella	Lega d'alluminio	Anodizzato duro
③	Piastra terminale	Lega d'alluminio	Anodizzato duro
④	Guida	Acciaio al carbonio per utensili	Trattamento termico
⑤	Guida	Acciaio al carbonio per utensili	Trattamento termico
⑥	Stelo	Acciaio inox	
⑦	Assieme pistone		Con magneti su un lato
⑧	Testata anteriore	Lega d'alluminio	Anodizzato
⑨	Fermo guarnizione	Ottone	Nichelato per elettrolisi
⑩	Fondello	Resina	
⑪	Bussola	Acciaio inox	
⑫	Stopper del rullo	Acciaio inox	
⑬	Rullo cilindrico	Acciaio al carbonio-cromo per cuscinetti	
⑭	Distanziale rullo	Resina	
⑮	Paracolpi stelo	Poliuretano	
⑯	Paracolpi estremità	Poliuretano	
⑰	Guarnizione di tenuta pistone	NBR	
⑱	Guarnizione di tenuta stelo	NBR	
⑲	O ring	NBR	

Informazioni aggiuntive

Catalogo

[MXS_IT.pdf](#)