

## MXS, tavola di scorrimento pneumatica, guida a rulli incrociati MXS20-150AF

Scheda tecnica

### Informazioni generali di prodotto

- Unità di traslazione
- Diametro: 6, 8, 12, 16, 20, 25 (mm)
- Corse: da 5 mm a 150 mm, a seconda del diametro
- Con o senza regolazione corsa con o senza deceleratore
- Opzioni: buffer, bloccaggio fine corsa, connessione assiale
- Ampia gamma di sensori con ampia gamma di lunghezze cavi

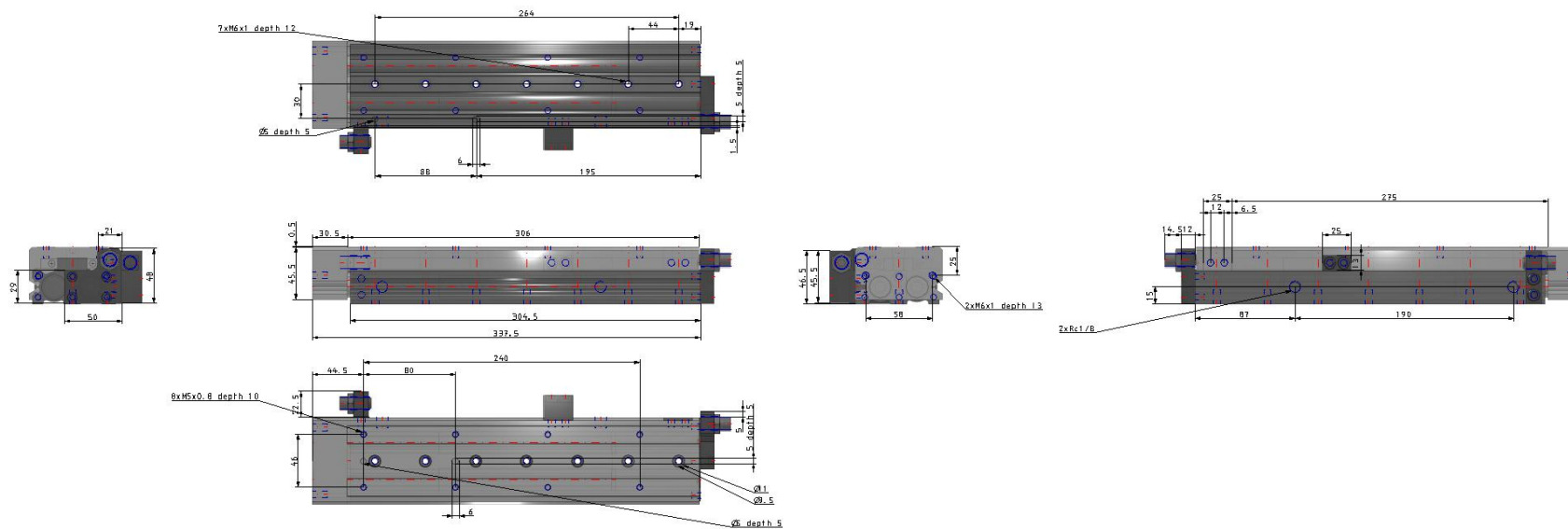


Cilindro doppio effetto, stelo semplice

### Specifiche standard

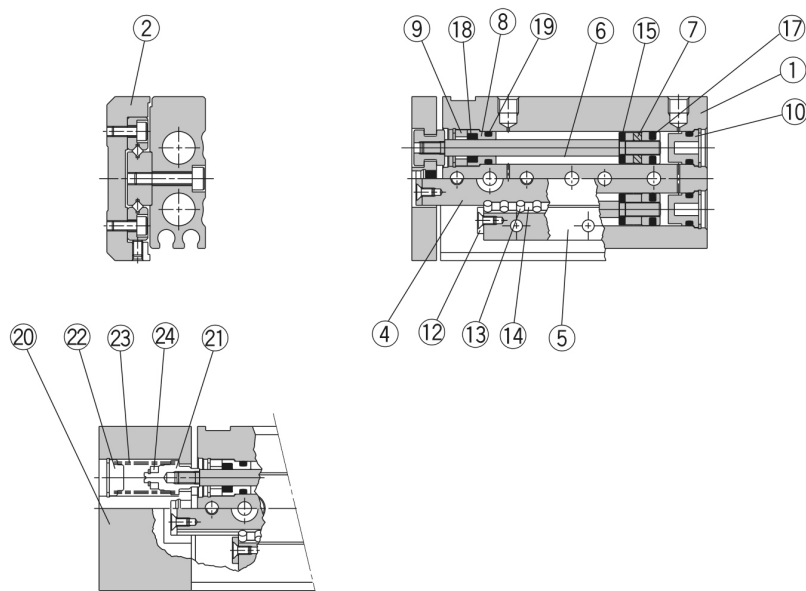
Diametro	20mm
Filettatura attacco	Rc
Corsa	150mm
Regolatore	A (regolazioni su entrambe le estremità)
Funzione	F (Buffer)
Sensore magnetico	No sensore
Cavo o connettore precablato	cavi da 0.5 m [o nessuno in mancanza di sensore]
Numero	2 pz. [o nessuno in assenza di sensore]
Fluido di pressione	Aria
Massima temperatura del fluido con magnete	60 °C
Minima temperatura del fluido con magnete	-10 °C
Pressione massima di esercizio	0.7 MPa
Pressione minima di esercizio	0.15 MPa
Pressione di prova	1.05 MPa
Massima temperatura ambiente con magnete	60 °C
Minima temperatura ambiente con magnete	-10 °C
Numero di connessioni pneumatiche	2 pz.

Attacco ingresso pneumatico	Rc 1/8
Azionamento	Doppio effetto
Forza teorica del cilindro, corsa di andata (a 0,5 MPa)	314 N
Velocità massima del pistone	500 mm/s
Tipo di ammortizzazione	Paracolpi elastici
Velocità minima del pistone	50 mm/s
Lubrificazione	Senza lubrificazione
Peso	3.501 Kg



# Costruzione

## Costruzione



Con buffer

### Componenti

N.	Descrizione	Materiale	Nota
1	Corpo	Lega d'alluminio	Anodizzato duro
2	Tabella	Lega d'alluminio	Anodizzato duro
4	Guida	Acciaio al carbonio per utensili	Trattamento termico
5	Guida	Acciaio al carbonio per utensili	Trattamento termico
6	Stelo	Acciaio inox	
7	Assieme pistone		Con magneti su un lato
8	Testata anteriore	Lega d'alluminio	Anodizzato
9	Fermo guarnizione	Ottone	Nichelato per elettrolisi
10	Fondello	Resina	Anodizzato duro
12	Stopper del rullo	Acciaio inox	
13	Rullo cilindrico	Acciaio al carbonio-cromo per cuscinetti	
14	Distanziale rullo	Resina	
15	Paracolpi stelo	Poliuretano	
17	Guarnizione di tenuta pistone	NBR	
18	Guarnizione di tenuta stelo	NBR	
19	O ring	NBR	

### Componenti: con buffer

N.	Descrizione	Materiale	Nota
20	Piastra finale	Lega d'alluminio	Anodizzato duro
21	Collare molla	Acciaio inox	
22	Fondello	Acciaio inox	
23	Molla	Acciaio inox	
24	Magnete	Terre rare	

## Informazioni aggiuntive

Catalogo

[MXS\\_IT.pdf](#)