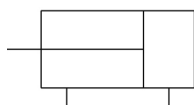


MXS, tavola di scorrimento pneumatica, guida a rulli incrociati MXS16-100R

Scheda tecnica

Informazioni generali di prodotto

- Unità di traslazione
- Diametro: 6, 8, 12, 16, 20, 25 (mm)
- Corse: da 5 mm a 150 mm, a seconda del diametro
- Con o senza regolazione corsa con o senza deceleratore
- Opzioni: buffer, bloccaggio fine corsa, connessione assiale
- Ampia gamma di sensori con ampia gamma di lunghezze cavi

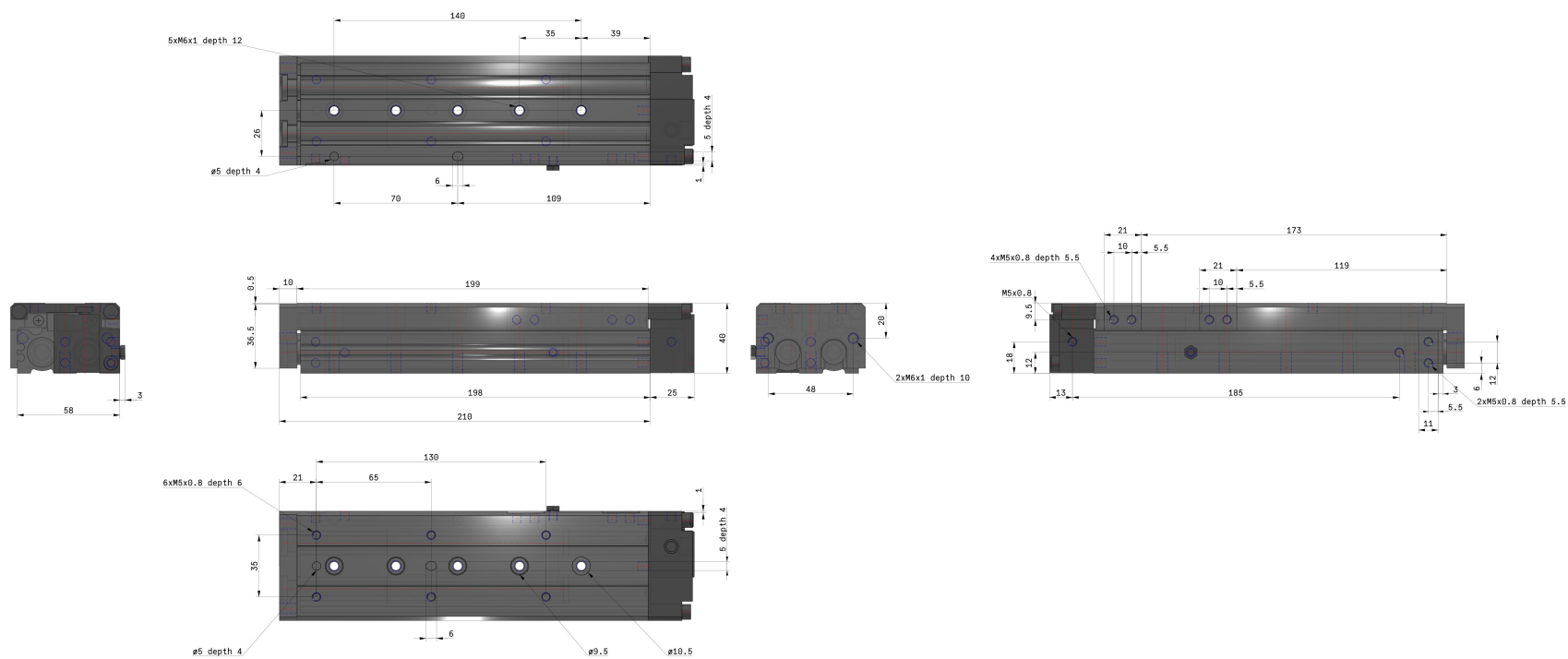


Cilindro doppio effetto, stelo semplice

Specifiche standard

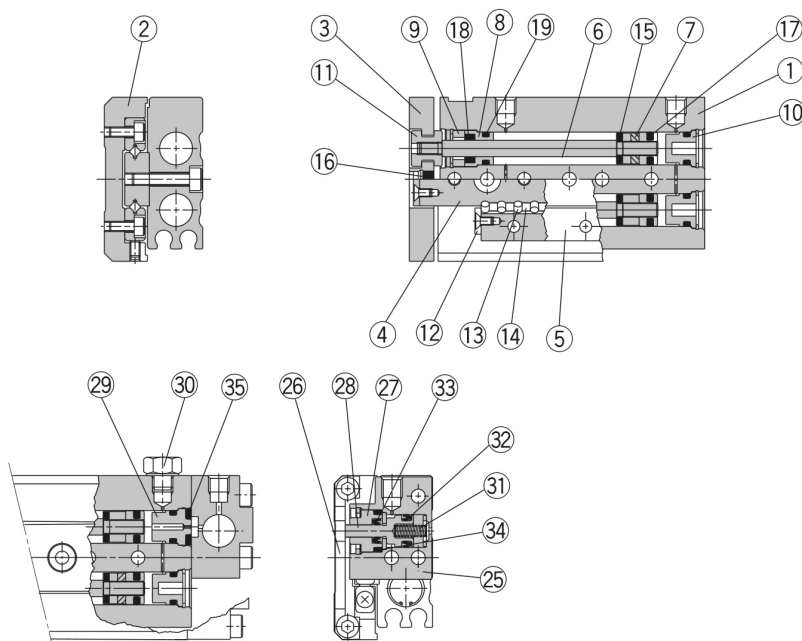
Diametro	16mm
Filettatura attacco	Rc
Corsa	100mm
Regolatore	Senza regolatore
Funzione	R (bloccaggio a fine corsa)
Sensore magnetico	No sensore
Cavo o connettore precablato	cavi da 0.5 m [o nessuno in mancanza di sensore]
Numero	2 pz. [o nessuno in assenza di sensore]
Fluido di pressione	Aria
Massima temperatura del fluido con magnete	60 °C
Minima temperatura del fluido con magnete	-10 °C
Pressione massima di esercizio	0.7 MPa
Pressione minima di esercizio	0.15 MPa
Pressione di prova	1.05 MPa
Massima temperatura ambiente con magnete	60 °C
Minima temperatura ambiente con magnete	-10 °C
Numero di connessioni pneumatiche	2 pz.

Attacco ingresso pneumatico	M5
Azionamento	Doppio effetto
Forza teorica del cilindro, corsa di andata (a 0,5 MPa)	201 N
Velocità massima del pistone	500 mm/s
Tipo di ammortizzazione	Paracolpi elastici
Velocità minima del pistone	50 mm/s
Lubrificazione	Senza lubrificazione



Costruzione

Costruzione



Con bloccaggio a fine corsa

Componenti

N.	Descrizione	Materiale	Nota
1	Corpo	Lega d'alluminio	Anodizzato duro
2	Tabella	Lega d'alluminio	Anodizzato duro
3	Piastra terminale	Lega d'alluminio	Anodizzato duro
4	Guida	Acciaio al carbonio per utensili	Trattamento termico
5	Guida	Acciaio al carbonio per utensili	Trattamento termico
6	Stelo	Acciaio inox	
7	Assieme pistone		Con magneti su un lato
8	Testata anteriore	Lega d'alluminio	Anodizzato
9	Fermo guarnizione	Ottone	Nichelato per elettrolisi
10	Fondello	Resina	Anodizzato duro
11	Bussola	Acciaio inox	
12	Stopper del rullo	Acciaio inox	
13	Rullo cilindrico	Acciaio al carbonio-cromo per cuscinetti	
14	Distanziale rullo	Resina	
15	Paracolpi stelo	Poliuretano	
16	Paracolpi estremità	Poliuretano	
17	Guarnizione di tenuta pistone	NBR	
18	Guarnizione di tenuta stelo	NBR	
19	O ring	NBR	

Componenti: con bloccaggio a fine corsa

N.	Descrizione	Materiale	Nota
25	Corpo di bloccaggio	Lega d'alluminio	Anodizzato duro
26	Supporto tavola	Acciaio al carbonio	Sottoposto a trattamento anticorrosione
27	Testata anteriore	Lega d'alluminio	
28	Stelo pistone	Acciaio inox	
29	Bussola	Lega d'alluminio	Cromato
30	Dado d'otturazione	Ottone	Nichelato per elettrolisi
31	Molla di ritorno	Acciaio inox	
32	Guarnizione di tenuta pistone	NBR	
33	Guarnizione di tenuta stelo	NBR	
34	O ring	NBR	
35	O ring	NBR	

Informazioni aggiuntive

Catalogo

[MXS_IT.pdf](#)