

MXS, tavola di scorrimento pneumatica, guida a rulli incrociati MXS16-100ASR

Scheda tecnica

Informazioni generali di prodotto

- Unità di traslazione
- Diametro: 6, 8, 12, 16, 20, 25 (mm)
- Corse: da 5 mm a 150 mm, a seconda del diametro
- Con o senza regolazione corsa con o senza deceleratore
- Opzioni: buffer, bloccaggio fine corsa, connessione assiale
- Ampia gamma di sensori con ampia gamma di lunghezze cavi



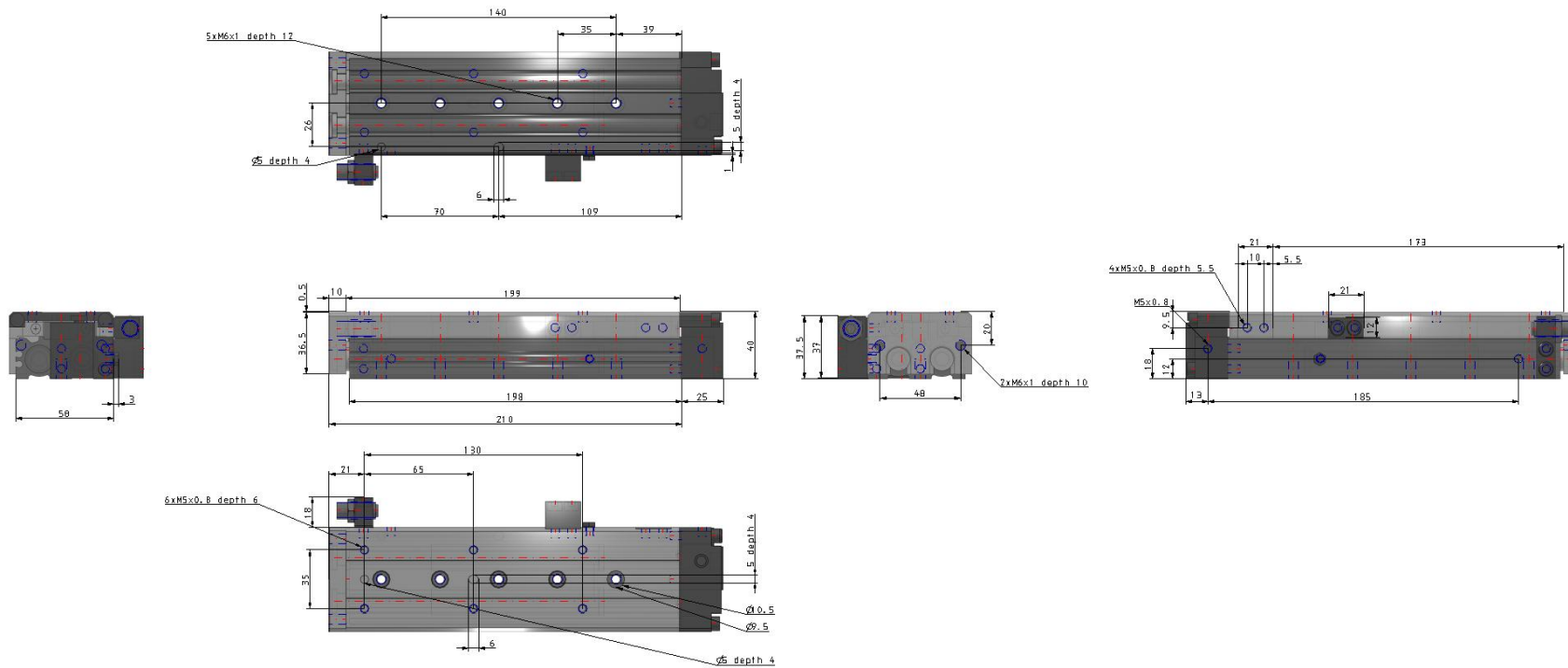
Cilindro doppio effetto, stelo semplice

Specifiche standard

| | |
|--|--|
| Diametro | 16mm |
| Filettatura attacco | Rc |
| Corsa | 100mm |
| Regolatore | AS (regolatore sull'estremità anteriore) |
| Funzione | R (bloccaggio a fine corsa) |
| Sensore magnetico | No sensore |
| Cavo o connettore precablato | cavi da 0.5 m [o nessuno in mancanza di sensore] |
| Numero | 2 pz. [o nessuno in assenza di sensore] |
| Fluido di pressione | Aria |
| Massima temperatura del fluido con magnete | 60 °C |
| Minima temperatura del fluido con magnete | -10 °C |
| Pressione massima di esercizio | 0.7 MPa |
| Pressione minima di esercizio | 0.15 MPa |
| Pressione di prova | 1.05 MPa |
| Massima temperatura ambiente con magnete | 60 °C |
| Minima temperatura ambiente con magnete | -10 °C |
| Numero di connessioni pneumatiche | 2 pz. |

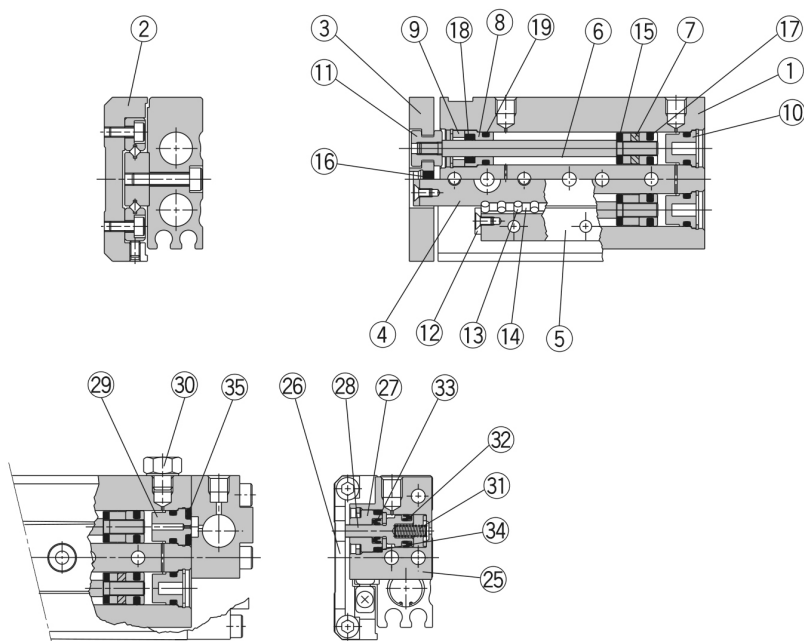
| | |
|---|----------------------|
| Attacco ingresso pneumatico | M5 |
| Azionamento | Doppio effetto |
| Forza teorica del cilindro, corsa di andata (a 0,5 MPa) | 201 N |
| Velocità massima del pistone | 500 mm/s |
| Tipo di ammortizzazione | Paracolpi elastici |
| Velocità minima del pistone | 50 mm/s |
| Lubrificazione | Senza lubrificazione |
| Peso | 1.580 Kg |

Dimensioni



Costruzione

Costruzione



Con bloccaggio a fine corsa

Componenti

| N. | Descrizione | Materiale | Nota |
|----|-------------------------------|--|---------------------------|
| 1 | Corpo | Lega d'alluminio | Anodizzato duro |
| 2 | Tabella | Lega d'alluminio | Anodizzato duro |
| 3 | Piastra terminale | Lega d'alluminio | Anodizzato duro |
| 4 | Guida | Acciaio al carbonio per utensili | Trattamento termico |
| 5 | Guida | Acciaio al carbonio per utensili | Trattamento termico |
| 6 | Stelo | Acciaio inox | |
| 7 | Assieme pistone | | Con magneti su un lato |
| 8 | Testata anteriore | Lega d'alluminio | Anodizzato |
| 9 | Fermo guarnizione | Ottone | Nichelato per elettrolisi |
| 10 | Fondello | Resina | Anodizzato duro |
| 11 | Bussola | Acciaio inox | |
| 12 | Stopper del rullo | Acciaio inox | |
| 13 | Rullo cilindrico | Acciaio al carbonio-cromo per cuscinetti | |
| 14 | Distanziale rullo | Resina | |
| 15 | Paracolpi stelo | Poliuretano | |
| 16 | Paracolpi estremità | Poliuretano | |
| 17 | Guarnizione di tenuta pistone | NBR | |
| 18 | Guarnizione di tenuta stelo | NBR | |
| 19 | O ring | NBR | |

Componenti: con bloccaggio a fine corsa

| N. | Descrizione | Materiale | Nota |
|----|-------------------------------|---------------------|---|
| 25 | Corpo di bloccaggio | Lega d'alluminio | Anodizzato duro |
| 26 | Supporto tavola | Acciaio al carbonio | Sottoposto a trattamento anticorrosione |
| 27 | Testata anteriore | Lega d'alluminio | |
| 28 | Stelo pistone | Acciaio inox | |
| 29 | Bussola | Lega d'alluminio | Cromato |
| 30 | Dado d'otturazione | Ottone | Nichelato per elettrolisi |
| 31 | Molla di ritorno | Acciaio inox | |
| 32 | Guarnizione di tenuta pistone | NBR | |
| 33 | Guarnizione di tenuta stelo | NBR | |
| 34 | O ring | NBR | |
| 35 | O ring | NBR | |

Informazioni aggiuntive

Catalogo

[MXS_IT.pdf](#)