

MXS, tavola di scorrimento pneumatica, guida a rulli incrociati MXS12-100FR

Scheda tecnica

Informazioni generali di prodotto

- Unità di traslazione
- Diametro: 6, 8, 12, 16, 20, 25 (mm)
- Corse: da 5 mm a 150 mm, a seconda del diametro
- Con o senza regolazione corsa con o senza deceleratore
- Opzioni: buffer, bloccaggio fine corsa, connessione assiale
- Ampia gamma di sensori con ampia gamma di lunghezze cavi



Cilindro doppio effetto, stelo semplice

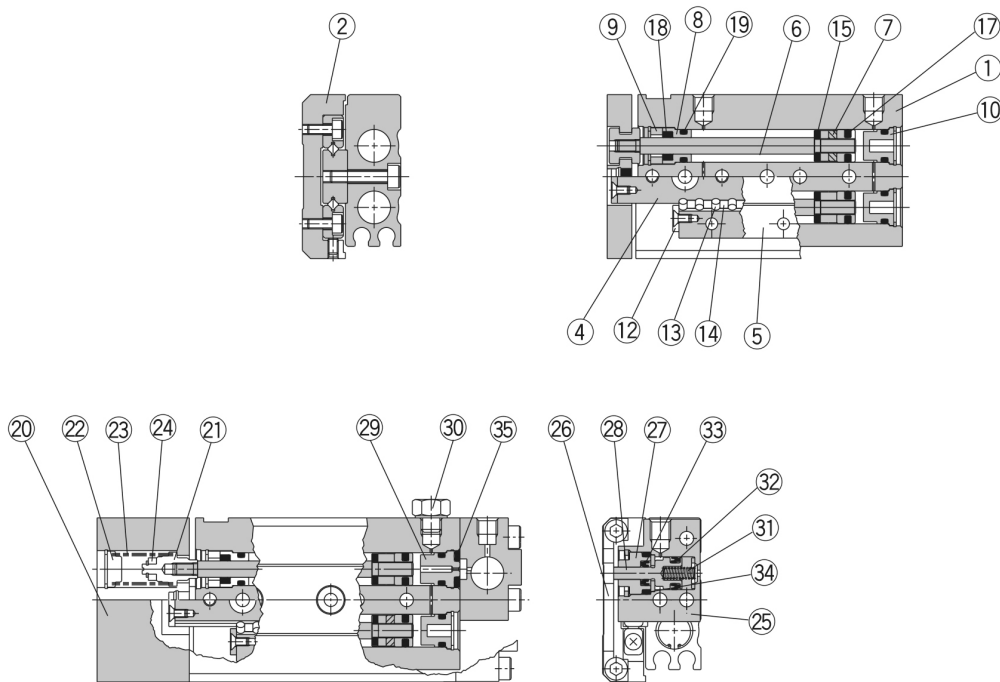
Specifiche standard

Diametro	12mm
Filettatura attacco	Rc
Corsa	100mm
Regolatore	Senza regolatore
Funzione	FR (buffer e bloccaggio a fine corsa)
Sensore magnetico	No sensore
Cavo o connettore precablato	cavi da 0.5 m [o nessuno in mancanza di sensore]
Numero	2 pz. [o nessuno in assenza di sensore]
Fluido di pressione	Aria
Massima temperatura del fluido con magnete	60 °C
Minima temperatura del fluido con magnete	-10 °C
Pressione massima di esercizio	0.7 MPa
Pressione minima di esercizio	0.15 MPa
Pressione di prova	1.05 MPa
Massima temperatura ambiente con magnete	60 °C
Minima temperatura ambiente con magnete	-10 °C
Numero di connessioni pneumatiche	2 pz.

Attacco ingresso pneumatico	M5
Azionamento	Doppio effetto
Forza teorica del cilindro, corsa di andata (a 0,5 MPa)	113 N
Velocità massima del pistone	500 mm/s
Tipo di ammortizzazione	Paracolpi elastici
Velocità minima del pistone	50 mm/s
Lubrificazione	Senza lubrificazione
Peso	1.060 Kg

Costruzione

Costruzione



Con buffer

Con bloccaggio a fine corsa

Componenti

N.	Descrizione	Materiale	Nota
①	Corpo	Legha d'alluminio	Anodizzato duro
②	Tabella	Legha d'alluminio	Anodizzato duro
④	Guida	Acciaio al carbonio per utensili	Trattamento termico
⑤	Guida	Acciaio al carbonio per utensili	Trattamento termico
⑥	Stelo	Acciaio inox	
⑦	Assieme pistone		Con magnete su un lato
⑧	Testata anteriore	Legha d'alluminio	Anodizzato
⑨	Fermo guarnizione	Ottone	Nichelato per elettrolisi
⑩	Fondello	Resina	
⑫	Stopper del rullo	Acciaio inox	
⑬	Rullo cilindrico	Acciaio al carbonio-cromo per cuscinetti	
⑭	Distanziale rullo	Resina	
⑮	Paracolpi stelo	Poliuretano	
⑰	Guarnizione di tenuta pistone	NBR	
⑱	Guarnizione di tenuta stelo	NBR	
⑲	O ring	NBR	

Componenti: con buffer

N.	Descrizione	Materiale	Nota
⑳	Piastra finale	Legha d'alluminio	Anodizzato duro
㉑	Collare molla	Acciaio inox	
㉒	Fondello	Acciaio inox	
㉓	Molla	Acciaio inox	
㉔	Magnete	Terre rare	

Componenti: con bloccaggio a fine corsa

N.	Descrizione	Materiale	Nota
㉕	Corpo di bloccaggio	Legha d'alluminio	Anodizzato duro
㉖	Supporto tavola	Acciaio al carbonio	Sottoposto a trattamento anticorrosione
㉗	Testata anteriore	Legha d'alluminio	
㉘	Stelo pistone	Acciaio inox	
㉙	Bussola	Legha d'alluminio	Cromato
㉚	Dado d'otturazione	Ottone	Nichelato per elettrolisi
㉛	Molla di ritorno	Acciaio inox	
㉜	Guarnizione di tenuta pistone	NBR	
㉝	Guarnizione di tenuta stelo	NBR	
㉞	O ring	NBR	
㉟	O ring	NBR	

Informazioni aggiuntive

Catalogo

[MXS_IT.pdf](#)