

## MXQ\*A-Z, Unità di traslazione, Tipo con doppi attacchi MXQ25A-50ZG

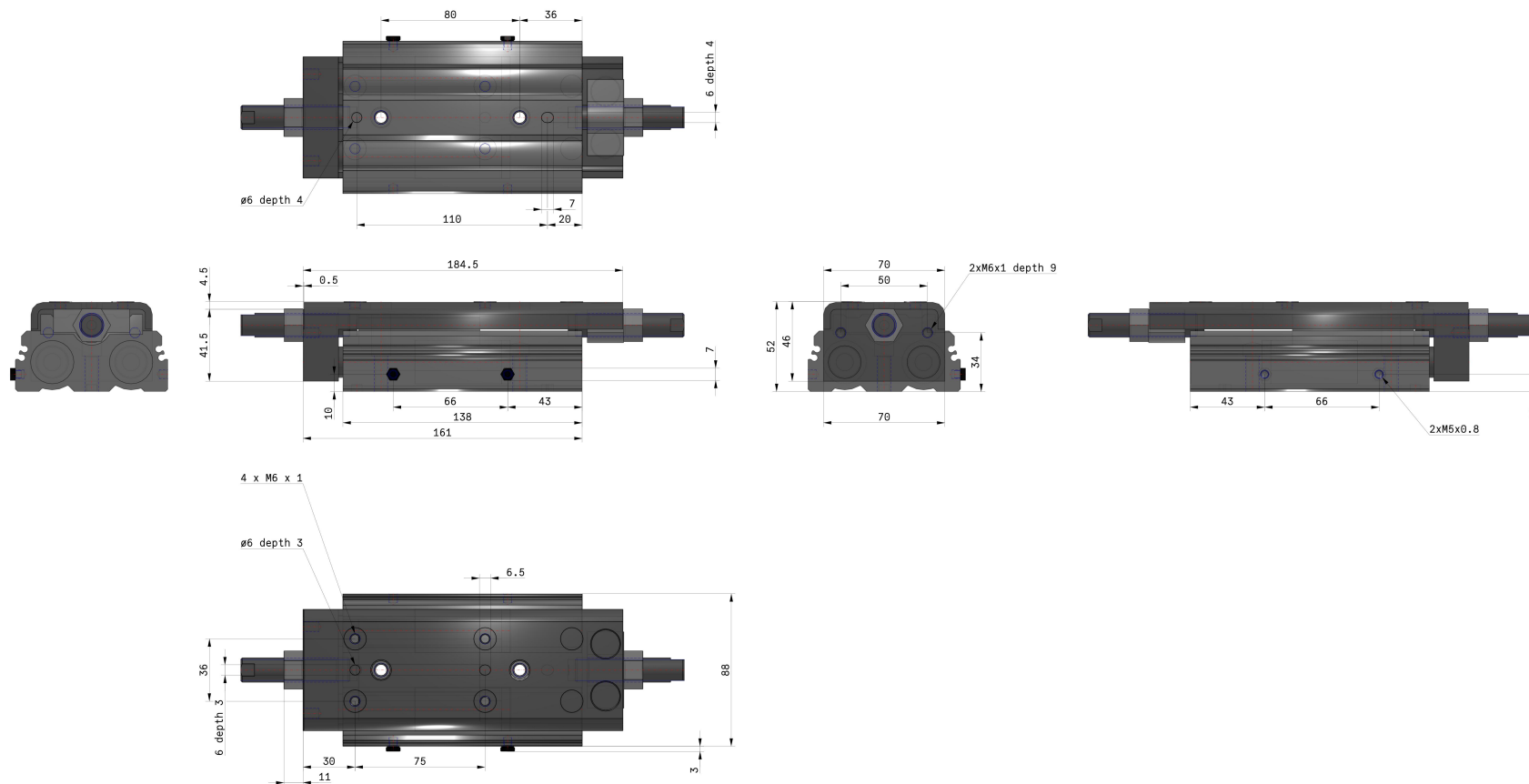
Scheda tecnica

### Informazioni generali di prodotto

- Più compatta: Altezza ridotta del 10%.
- Più leggera: Peso ridotto del 35%.
- Più flessibile: Attacchi di connessione e scanalature di montaggio sensore su due lati.
- Migliore visibilità del sensore.

### Specifiche standard

Diametro	25 mm
Paraolio	Senza lubrificazione costante
Corsa	50 mm
opzione funzionale	ZG [Deceleratore idraulico RJ (Fine corsa in estensione + Fine corsa rientro)]
Opzione funzionale	Senza opzione funzionale
Sensore magnetico	No sensore
Cavo o connettore precablato	0.5 m (o nessuno in mancanza di sensore magnetico)
Number	2 pz. (o nessuno in assenza di sensore)
Esecuzioni su richiesta	Nessuno
Fluido di pressione	Aria
Massima temperatura del fluido	60 °C
Minima temperatura del fluido in pressione	-10 °C
Massima temperatura ambiente	60 °C
Minima temperatura ambiente	-10 °C
Numero di connessioni pneumatiche	2 pz.
Azionamento	Doppio effetto
Peso	2.090 Kg



## Informazioni aggiuntive

Catalogo

[MXQ-Z-C\\_IT.pdf](#)

Operation manuals

[OM\\_MXQ-Z\\_OMP0038EN-D.pdf](#)