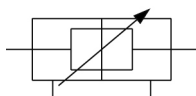


MXJ, tavola di scorrimento pneumatica MXJ6-5CS

Scheda tecnica

Informazioni generali di prodotto

- Corse fino a 20 mm.
- Montaggio anteriore e superiore.
- Parallelismo di marcia: 0.005 mm.
- Specifiche per camera bianca disponibili.
- Campo pressione d'esercizio: da 0.15 a 0.7 MPa.



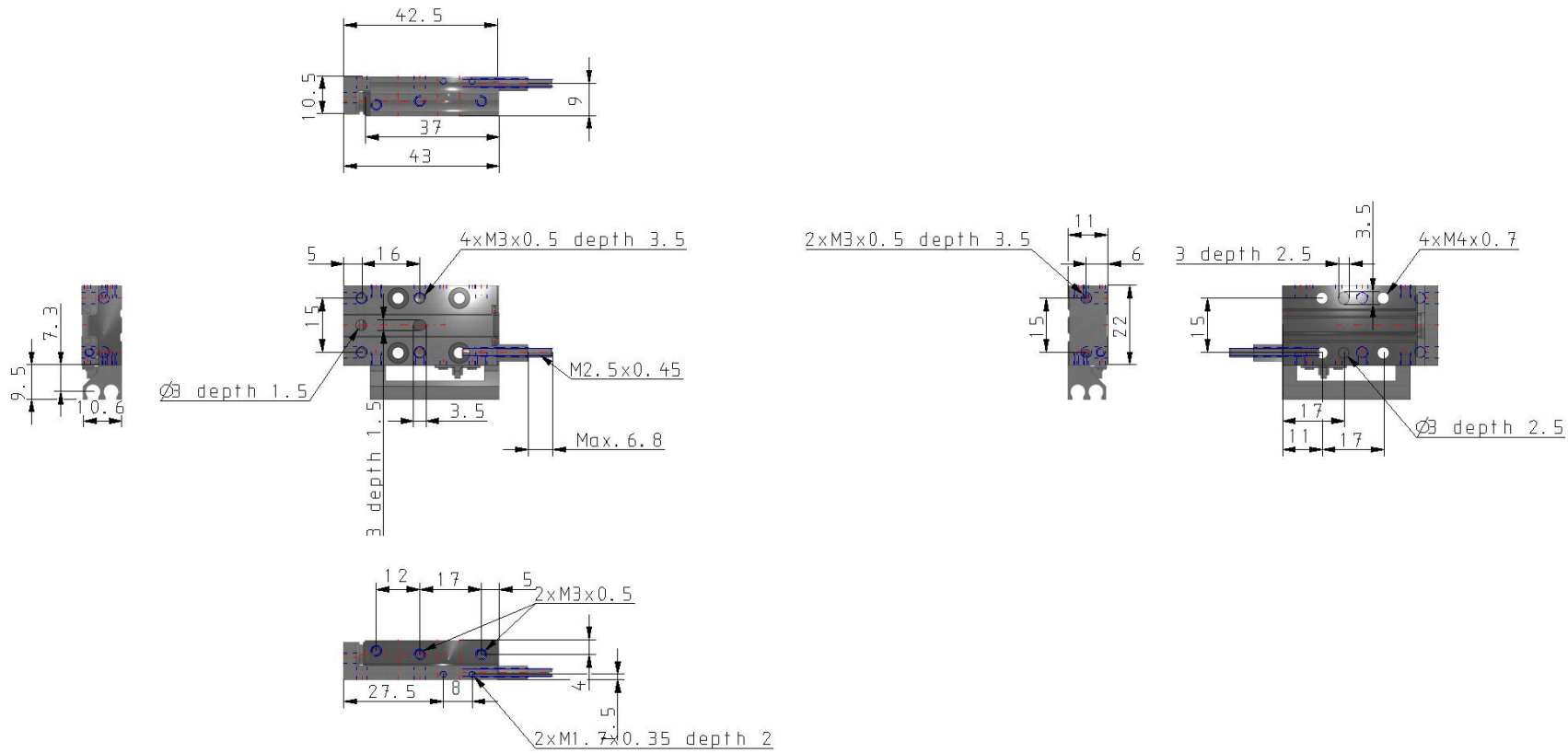
*Double-acting cylinder with cushioning
adjustable at both ends, double piston rod*

Specifiche standard

Caratteristica	Tipo standard
Diametro	6 mm
Tipo simmetrico	Standard
Corsa	5mm
Regolatore	CS (Stopper metallico, regolazione su lato estensione)
Funzione	Senza connessione assiale
Guida del sensore	Con anello magnetico e guida sensore
Sensore magnetico	No sensore
Cavo o connettore precablato	0.5 m (o nessuno in mancanza di sensore magnetico)
Numero	2 pz. (o nessuno in assenza di sensore)
Pressione massima di esercizio	0.7 MPa
Pressione minima d'esercizio	0.15 MPa
Pressione di prova	1.05 MPa
Massima temperatura ambiente	60 °C
Minima temperatura ambiente	-10 °C
Conforme alla Direttiva Europea RoHS	Conforme
Velocità massima del pistone	200 mm/s
Velocità minima del pistone	50 mm/s

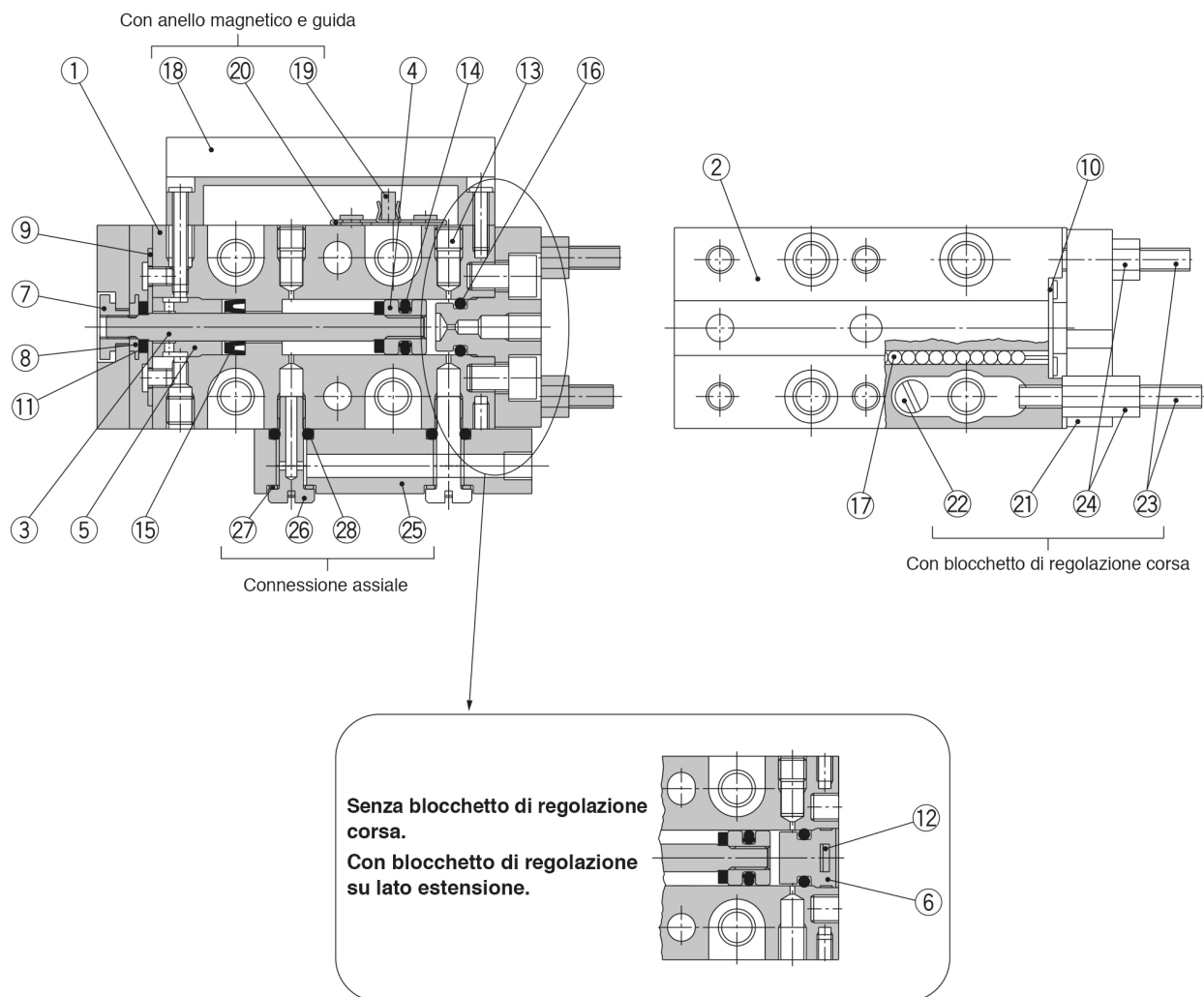
Attacchi	M3
Lubrificazione	Senza lubrificazione
Fluido di ricircolo	Aria
Tolleranza sulla corsa	+ 1~0 mm
Azione	Doppio effetto
Peso	0.057 Kg

Dimensioni



Le specifiche possono essere soggette a modifiche senza preavviso o obblighi da parte del produttore.

Costruzione



Componenti

N.	Descrizione	Materiale	Nota
1	Corpo	Acciaio inossidabile martensitico ^{Nota)}	Trattato ad alte temperature
2	Slitta	Acciaio inossidabile martensitico ^{Nota)}	Trattato ad alte temperature
3	Stelo	Acciaio inox	
4	Pistone	Ottone	Nichelato per elettrolisi
5	Testata anteriore	Resina	
6	Fondello	Resina	
7	Bussola flottante A	Acciaio inox	
8	Bussola flottante B	Acciaio inox	
9	Stopper A	Acciaio inox	
10	Stopper B	Acciaio inox	
11	Paracolpi	Poliuretano	
12	Piastra	Acciaio inox	
13	Connettore	Acciaio + Gomma al fluoro	Nichelato
14	Guarnizione di tenuta pistone	NBR	
15	Guarnizione di tenuta stelo	NBR	
16	O ring	NBR	
17	Sfere	Acciaio al carbonio-cromo per cuscinetti	

Nota) Prestare attenzione perché l'acciaio inox martensitico ha una resistenza alla corrosione inferiore rispetto all'acciaio inox austenitico.

Informazioni aggiuntive

Catalogo

[MXJ-B_IT.pdf](#)