

## MXH-Z, tavola di scorrimento compatta, guida lineare

### MXH16-60Z-XB13

Scheda tecnica

### Informazioni generali di prodotto

- Dimensioni del foro 6, 10, 16, 20 mm
- Opzione porting (non standard)
- Paracolpi in gomma
- Conforme a RoHs
- Interruttore automatico.



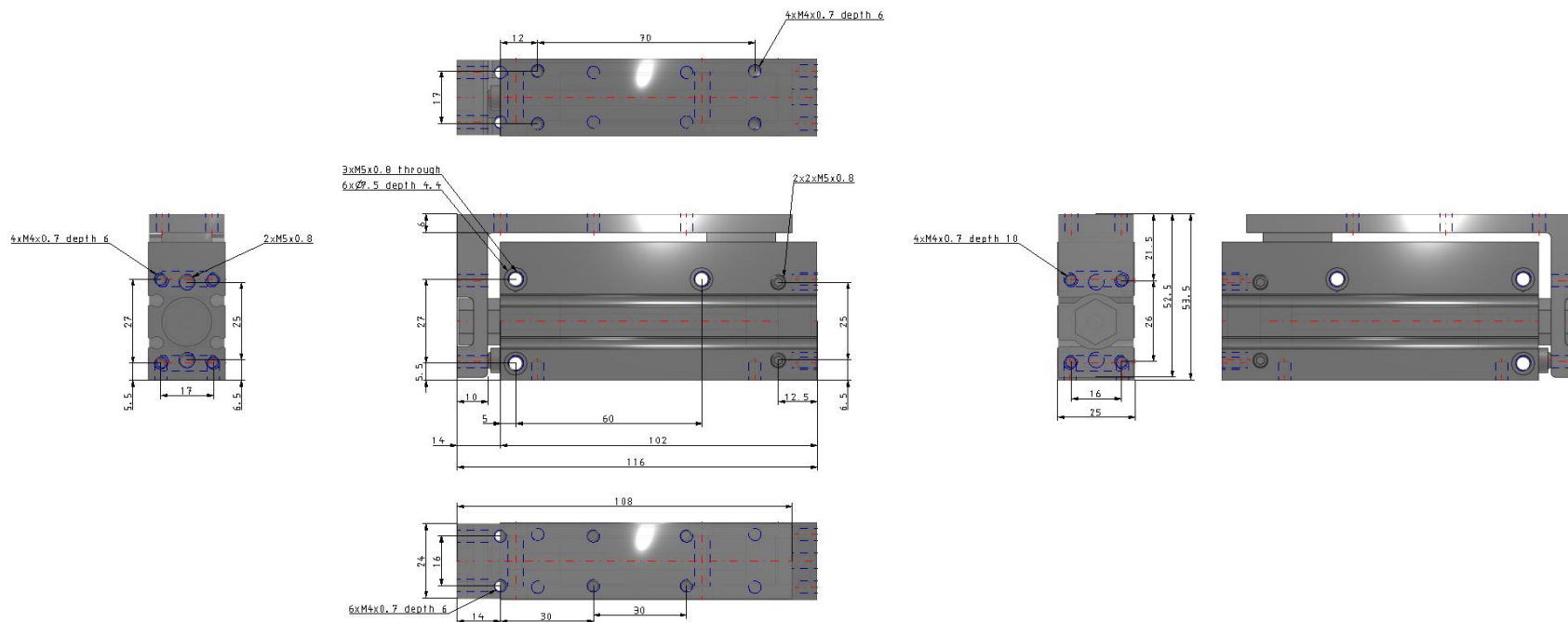
Cilindro doppio effetto, stelo semplice

### Specifiche standard

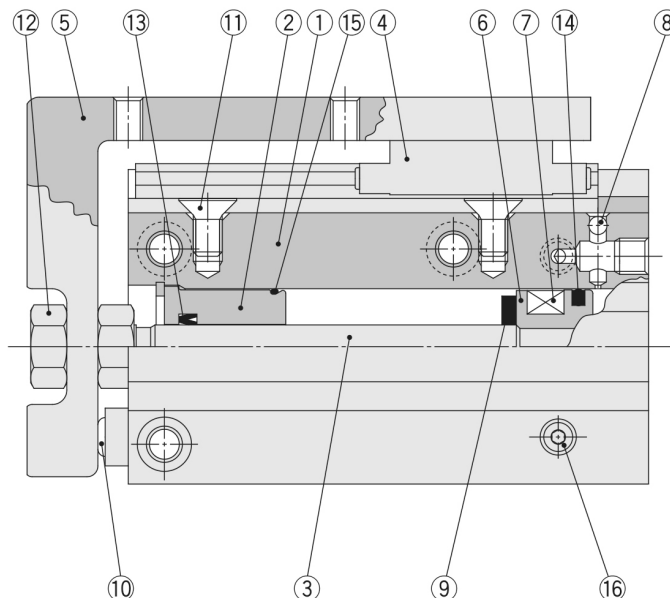
Diametro	16mm
Corsa	60mm
Sensore magnetico	No sensore
Cavo o connettore precablato	0.5 m (o nessuno in mancanza di sensore magnetico)
Numero	2 pz. (o nessuno in assenza di sensore)
Esecuzioni su richiesta	XB13 [Cilindro a bassa velocità (5 a 50 mm/s)]
Fluido di pressione	Aria
Massima temperatura del fluido con magnete	60 °C
Minima temperatura del fluido con magnete	-10 °C [senza congelamento]
Pressione massima di esercizio	0.7 MPa
Pressione minima di esercizio	0,06 Mpa
Pressione di prova	1.05 MPa
Massima temperatura ambiente con magnete	60 °C
Minima temperatura ambiente con magnete	-10 °C [senza congelamento]
Conforme alla Direttiva Europea RoHS	Conforme
Numero di connessioni pneumatiche	2 pz.
Attacco ingresso pneumatico	M5
Azionamento	Doppio effetto

Forza teorica del cilindro, corsa di andata (a 0,5 MPa)	101 N
Velocità massima del pistone	500 mm/s
Tipo di ammortizzazione	Paracolpi elastici
Momento ammissibile Mp	3,49
Momento ammissibile My	3,49
Momento ammissibile Mr	6,47
Energia cinetica ammissibile	0,05
Peso	0.346 Kg

# Dimensioni



## Costruzione



### Componenti

N.	Descrizione	Materiale	Nota
1	<b>Corpo</b>	Lega d'alluminio	Anodizzato duro
2	<b>Testata anteriore</b>	Lega d'alluminio	Anodizzato duro
3	<b>Stelo</b>	Acciaio inox	
4	<b>Guida</b>	Tutte le parti principali sono costituite di acciaio inox.	
5	<b>Unità</b>	Lega d'alluminio	Anodizzato duro
6	<b>Pistone</b>	Lega d'alluminio	Cromato
7	<b>Anello magnetico</b>	Materiale magnetico	
8	<b>Sfera d'acciaio</b>	Acciaio al carbonio	
9	<b>Paracolpi</b>	Uretano	
10	<b>Paracolpi</b>	Uretano	
11	<b>Vite a testa incassata</b>	Acciaio al carbonio	Nichelato
12	<b>Dado</b>	Ottone	Nichelato
13	<b>Guarnizione stelo</b>	NBR	
14	Guarnizione di tenuta pistone	NBR	
15	<b>Guarnizione</b>	NBR	
16	<b>Tappo</b>	Acciaio al carbonio	Zinco cromato

Nota) La serie MXH non può essere smontata.

## Informazioni aggiuntive

Catalogo

[MXH-Z-A\\_IT.pdf](#)

Operation manuals

[OM\\_MXHx\\_OM0056EN-P.pdf](#)