

MXH-Z, tavola di scorrimento compatta, guida lineare MXH16-20Z-M9PWL

Scheda tecnica

Informazioni generali di prodotto

- Dimensioni del foro 6, 10, 16, 20 mm
- Opzione porting (non standard)
- Paracolpi in gomma
- Conforme a RoHs
- Interruttore automatico.



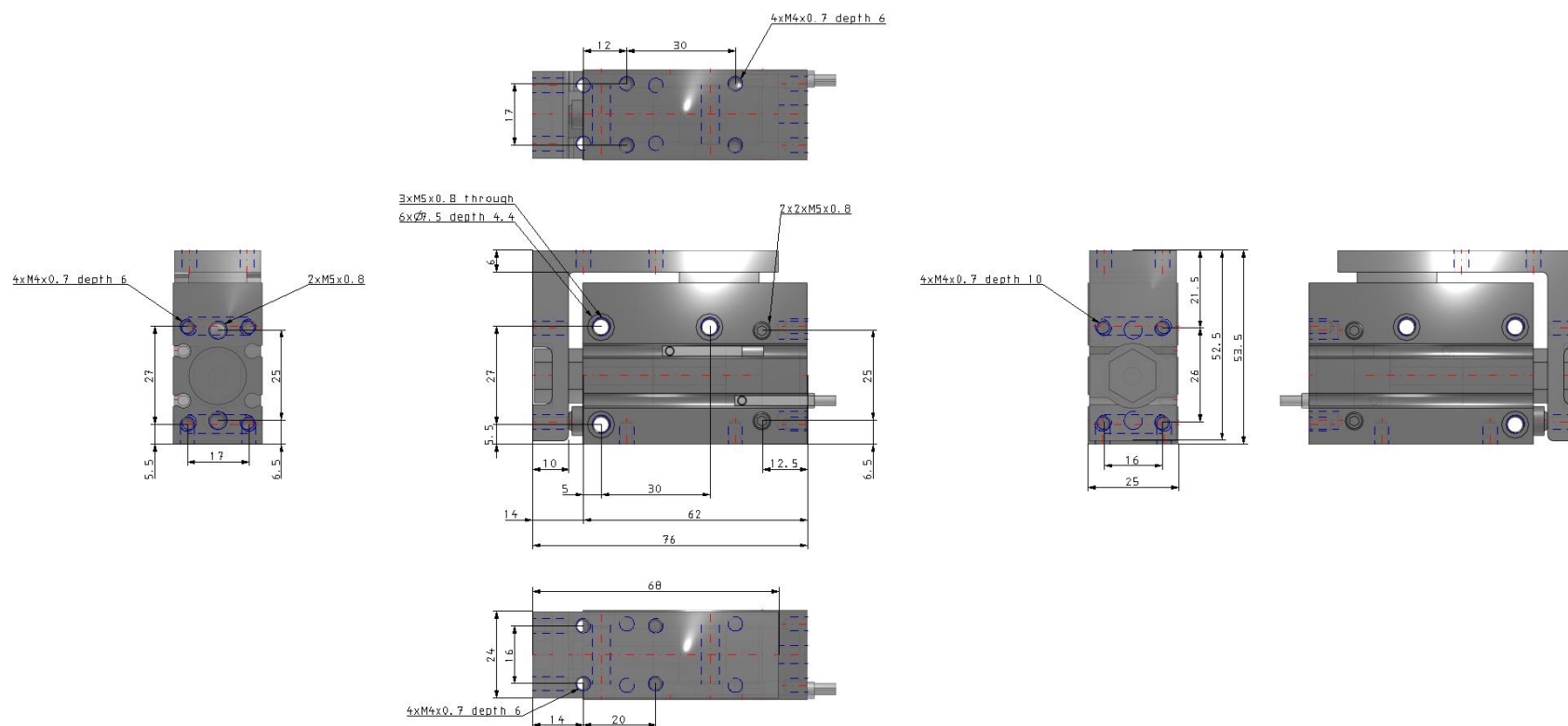
Cilindro doppio effetto, stelo semplice

Specifiche standard

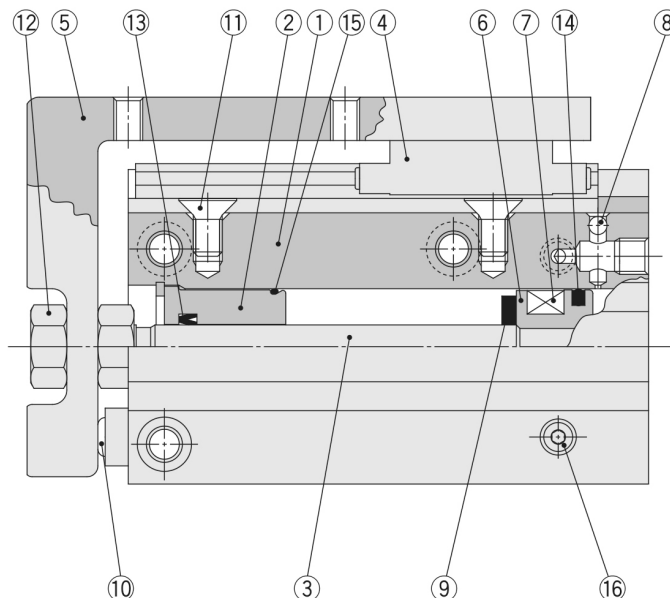
Diametro	16mm
Corsa	20mm
Sensore magnetico	M9PW--sensore allo stato solido, diagnostica, 3 fili PNP, orizzontale
Cavo o connettore precablato	L (3m)
Numero	2 pz. (o nessuno in assenza di sensore)
Esecuzioni su richiesta	Nessuno
Fluido di pressione	Aria
Massima temperatura del fluido con magnete	60 °C
Minima temperatura del fluido con magnete	-10 °C [senza congelamento]
Pressione massima di esercizio	0.7 MPa
Pressione minima di esercizio	0,06 Mpa
Pressione di prova	1.05 MPa
Massima temperatura ambiente con magnete	60 °C
Minima temperatura ambiente con magnete	-10 °C [senza congelamento]
Conforme alla Direttiva Europea RoHS	Conforme
Numero di connessioni pneumatiche	2 pz.
Attacco ingresso pneumatico	M5

Azionamento	Doppio effetto
Forza teorica del cilindro, corsa di andata (a 0,5 MPa)	101 N
Velocità massima del pistone	500 mm/s
Tipo di ammortizzazione	Paracolpi elastici
Momento ammissibile Mp	3,49
Momento ammissibile My	3,49
Momento ammissibile Mr	6,47
Energia cinetica ammissibile	0,05

Dimensioni



Costruzione



Componenti

N.	Descrizione	Materiale	Nota
1	Corpo	Lega d'alluminio	Anodizzato duro
2	Testata anteriore	Lega d'alluminio	Anodizzato duro
3	Stelo	Acciaio inox	
4	Guida	Tutte le parti principali sono costituite di acciaio inox.	
5	Unità	Lega d'alluminio	Anodizzato duro
6	Pistone	Lega d'alluminio	Cromato
7	Anello magnetico	Materiale magnetico	
8	Sfera d'acciaio	Acciaio al carbonio	
9	Paracolpi	Uretano	
10	Paracolpi	Uretano	
11	Vite a testa incassata	Acciaio al carbonio	Nichelato
12	Dado	Ottone	Nichelato
13	Guarnizione stelo	NBR	
14	Guarnizione di tenuta pistone	NBR	
15	Guarnizione	NBR	
16	Tappo	Acciaio al carbonio	Zinco cromato

Nota) La serie MXH non può essere smontata.

Informazioni aggiuntive

Catalogo

[MXH-Z-A_IT.pdf](#)

Operation manuals

[OM_MXHx_OM0056EN-P.pdf](#)