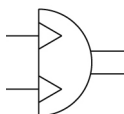


MSQB*10~200, unità rotante, pignone e cremagliera, di base MSQB30A-M9P

Scheda tecnica

Informazioni generali di prodotto

- Attuatore rotante & modello a pignone, unità rotante, esecuzione base
- Sette diametri disponibili
- Possibilità di montaggio diretto del carico
- Regolazione da una direzione
- Possibilità di montaggio sensore



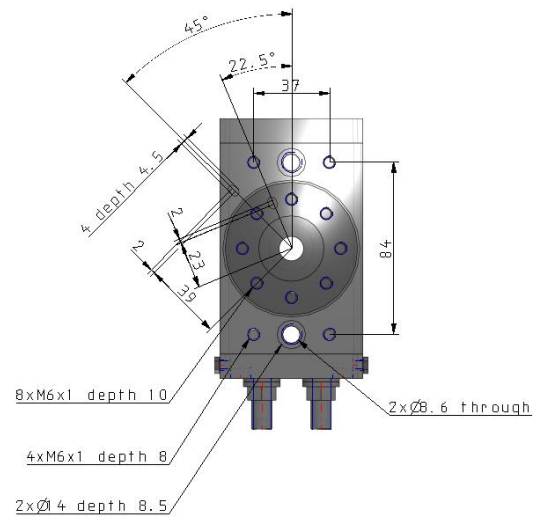
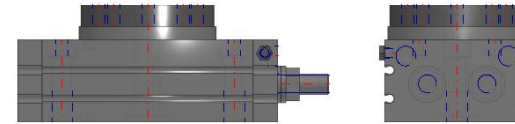
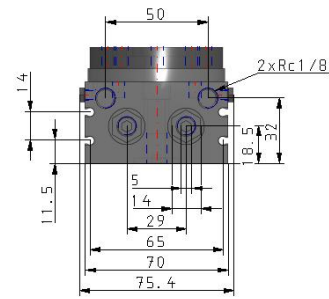
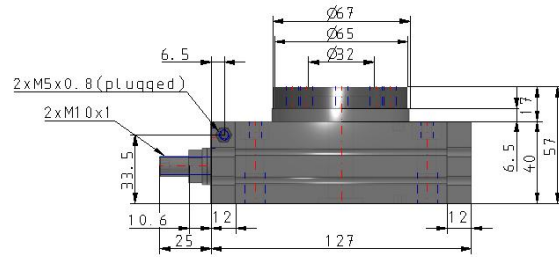
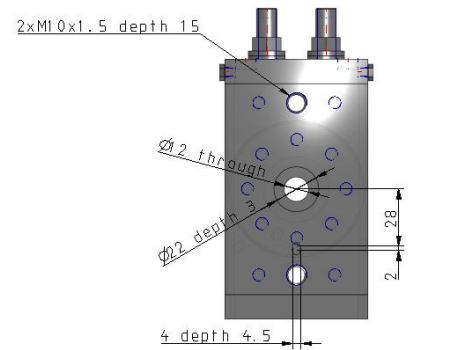
Attuatore semi rotante, doppio effetto

Specifiche standard

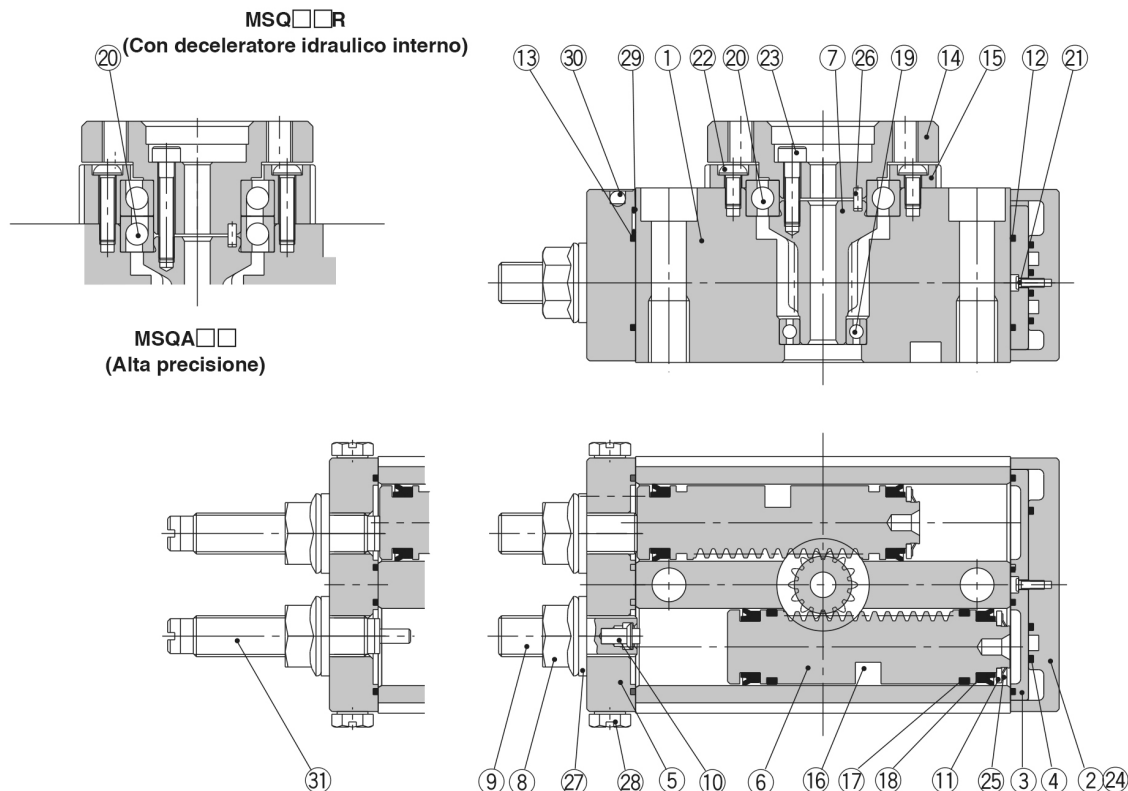
Serie gran purezza	Nessuno
Modello	MSQ
Précision	B (base)
Misura	30
Suffisso	A (bullone di regolazione)
Sensore magnetico	M9P--sensore allo stato solido, uso generico, 3 fili PNP, orizzontale, 0.5M
Cavo o connettore precablato	0.5 m [o nessuno in mancanza di sensore magnetico]
Numero	2 pz. [o nessuno in assenza di sensore]
Filettatura	M5 [10,20]; Rc 1/8 [30,50,70,100,200]
Fluido di pressione	Aria (senza lubrificazione)
Massima temperatura del fluido	60 °C
Minima temperatura del fluido in pressione	0 °C
Pressione massima di esercizio	1.0 Mpa
Pressione minima di esercizio	0.1 MPa
Massima temperatura ambiente	60 °C
Minima temperatura ambiente	0 °C
Numero di connessioni pneumatiche	4 pz.

Attacco ingresso pneumatico	R 1/8
Azionamento	Doppio effetto
Tipo di ammortizzazione	Paracolpi elastici
-	0° to 190°

Dimensioni



Costruzione



Componenti

N.	Descrizione	Materiale
1	Corpo	Lega d'alluminio
2	Coperchio	Lega d'alluminio
3	Piastra	Lega d'alluminio
4	Guarnizione	NBR
5	Fondello	Lega d'alluminio
6	Pistone	Acciaio inox
7	Cremafiliera	Acciaio al cromo molibdeno
8	Dado esagonale con flangia	Filo d'acciaio
	Dado esagonale	
9	Vite di regolazione	Acciaio al cromo molibdeno
10	Tampone d'ammortizzo	Componenti in gomma
11	Fermo guarnizione	Lega d'alluminio
12	Guarnizione	NBR
13	Guarnizione	NBR
14	Tavola	Lega d'alluminio
15	Ferma cuscinetto	Lega d'alluminio
16	Anello magnetico	Materiale magnetico
17	Anello di tenuta	Resina
18	Tenuta pistone	NBR

N.	Descrizione	Materiale
19	Guida a sfere con scanalatura fonda	Acciaio per cuscinetti
	Minicuscini	
20	Guida a sfere con scanalatura fonda	Acciaio per cuscinetti
	Guida angolare a sfere	
21	Vite Philips a testa rotonda N. 0	Filo d'acciaio
22	Vite Philips a testa rotonda	Acciaio inox
23	Brugola	Acciaio al cromo molibdeno
	Brugola	
24	Brugola	Acciaio al carbonio
	Brugola	
25	Anello di ritegno C	Acciaio per molle
26	Perno parallelo	Acciaio al carbonio
	Chiavetta	
27	Rondella di tenuta	NBR
28	Tappo	Ottone
29	O ring	NBR
30	Sfere	Acciaio inox
31	Deceleratore idraulico	—

Parti di ricambio

Descrizione	Codice kit							Nota
	10	20	30	50	70	100	200	
Kit guarnizioni	KT-MSQ10	KT-MSQ20	KT-MSQ30	KT-MSQ50	KT-MSQ70	KT-MSQ100	KT-MSQ200	Set dei componenti (4, 12, 13, 17, 18 e 27)

Informazioni aggiuntive

Catalogo

[MSQ_IT.pdf](#)