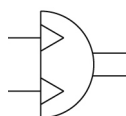


MSQB1-7, unità rotante tipo a pignone e cremagliera MSQB1AE

Scheda tecnica

Informazioni generali di prodotto

- Unità rotante compatta a pignone e cremagliera
- Misure: 1, 2, 3, 7
- Montaggio universale
- Il cablaggio e le connessioni possono essere selezionati in base alle condizioni di montaggio
- Campo di regolazione dell'angolo: 0 a 190



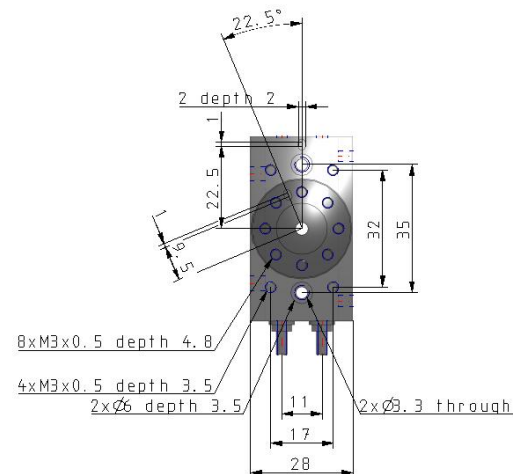
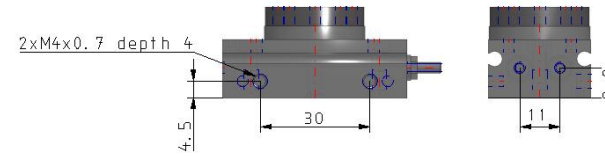
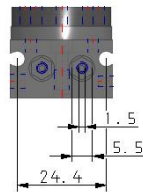
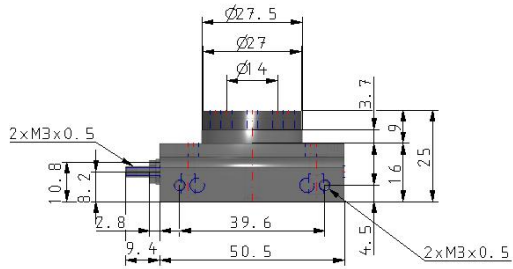
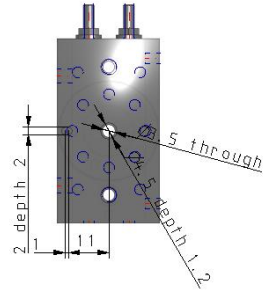
Attuatore semi rotante, doppio effetto

Specifiche standard

Serie gran purezza	Nessuno
Modello	MSQ
Tipo	B (Modello standard)
Misura	1
Posizione attacco	E (attacco anteriore)
Sensore magnetico	No sensore
Cavo o connettore precablato	0.5 m [o nessuno in mancanza di sensore magnetico]
Numero	2 pz. (o nessuno in assenza di sensore)
Fluido di pressione	Aria (senza lubrificazione)
Massima temperatura del fluido	60 °C
Minima temperatura del fluido in pressione	0 °C
Pressione massima di esercizio	0.7 MPa
Pressione minima di esercizio	0.1 MPa
Massima temperatura ambiente	60 °C
Minima temperatura ambiente	0 °C
Numero di connessioni pneumatiche	4 pz.
Attacco ingresso pneumatico	M3
Azionamento	Doppio effetto

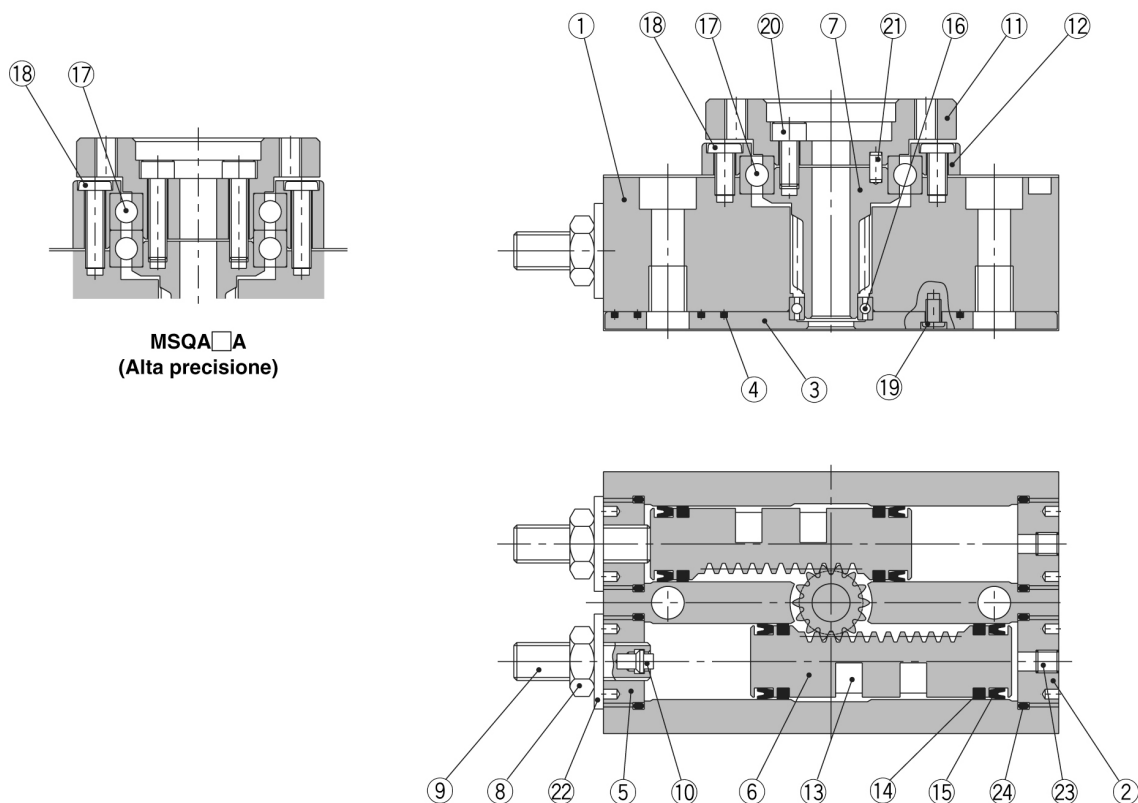
-	0° to 190°
Peso	0.076 Kg

Dimensioni



Le specifiche possono essere soggette a modifiche senza preavviso o obblighi da parte del produttore.

Costruzione



MSQB1AE
(Alta precisione)

Componenti

N.	Descrizione	Materiale
1	Corpo	Lega d'alluminio
2	Coperchio	Lega d'alluminio
3	Piastra	Lega d'alluminio
4	Guarnizione	NBR
5	Fondello	Lega d'alluminio
6	Pistone	Acciaio inox
7	Cremaiera	Acciaio al cromo molibdeno
8	Dado esagonale	Filo d'acciaio
9	Vite di regolazione	Filo d'acciaio
10	Tampone d'ammortizzo	Diam.: 3, 7 Componenti in gomma
11	Tavola	Lega d'alluminio
12	Ferma cuscinetto	Lega d'alluminio
13	Anello magnetico	Materiale magnetico
14	Anello di tenuta	Resina

N.	Descrizione	Materiale
15	Guarnizione di tenuta pistone	NBR
16	Guida a sfere con scanalatura fonda	Acciaio per cuscinetti
17	Tipo base	Guida a sfere con scanalatura fonda
	Alta precisione	Cuscinetti speciali
18	Vite Philips a testa rotonda N. 0	Esecuzione base Diam.: 1 to 3 Diam.: 7 Alta precisione
18	Vite Philips a testa rotonda	
18	Vite Philips a testa rotonda	
19	Vite Philips a testa rotonda N. 0	Filo d'acciaio
20	Brugola	Acciaio inox
21	Perno parallelo	Acciaio al carbonio
22	Rondella di tenuta	NBR
23	Brugola di regolazione	Acciaio inox
24	O ring	NBR

*23 Le brugole vengono serrate in diverse posizioni a seconda della posizione dell'attacco di connessione.

Informazioni aggiuntive

Catalogo

[MSQ_IT.pdf](#)

Operation manuals

[OM_MSQ_OM0002EN-B.pdf](#)