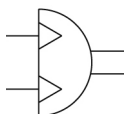


MSQ, unità rotante, pignone e cremagliera, deceleratore idraulico MSQB10L2-M9BL

Scheda tecnica

Informazioni generali di prodotto

- Unità rotante con deceleratore idraulico esterno
- Quattro diametri disponibili
- Modello ad alta precisione o di base
- Possibilità di rotazione da 90° e 180°
- Possibilità di montaggio sensore



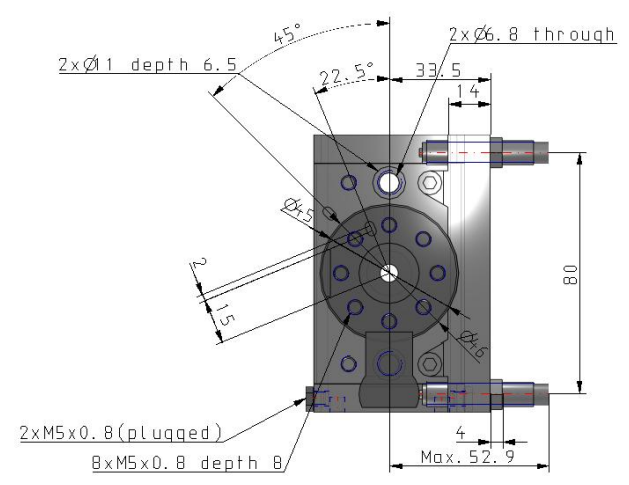
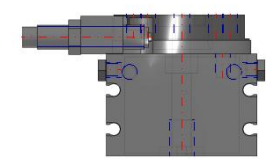
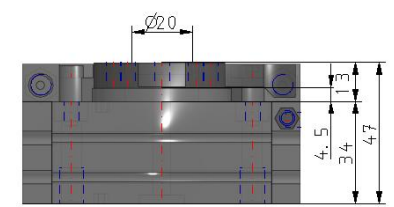
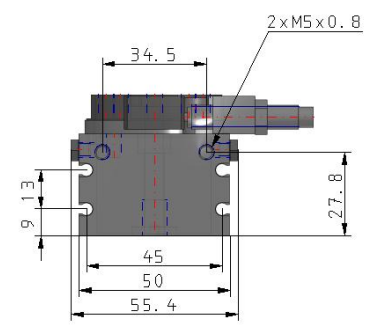
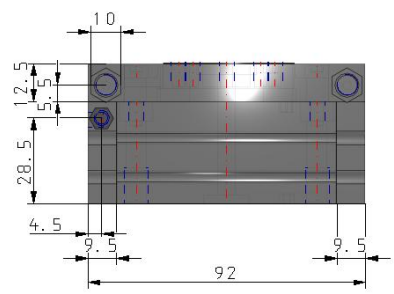
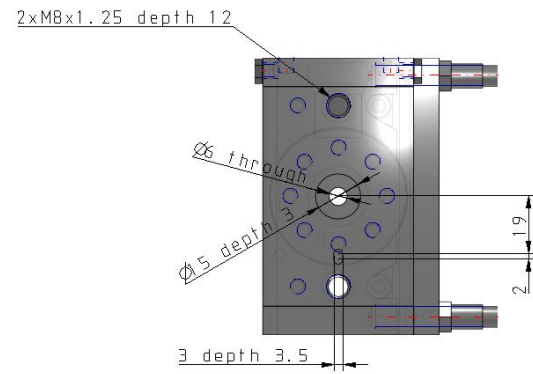
Attuatore semi rotante, doppio effetto

Specifiche standard

Scelta della guida	B (modello di base)
Misura	10 mm
Deceleratore idraulico	L (per bassa energia)
Posizione attacco	2 (Standard 180°)
Sensore magnetico	M9B--sensore allo stato solido, uso generico, 2 fili, orizzontale, 0.5M
Cavo o connettore precablato	L (cavo 3 m)
Numero	2 pz. [o nessuno in assenza di sensore]
Filettatura	M5 [10,20]; Rc 1/8 [30,50]
Fluido di pressione	Aria (senza lubrificazione)
Massima temperatura del fluido	60 °C
Minima temperatura del fluido in pressione	0 °C
Pressione massima di esercizio	1.0 MPa
Pressione minima di esercizio	0.2 MPa
Massima temperatura ambiente	60 °C
Minima temperatura ambiente	0 °C
Numero di connessioni pneumatiche	4 pz.
Attacco ingresso pneumatico	M5

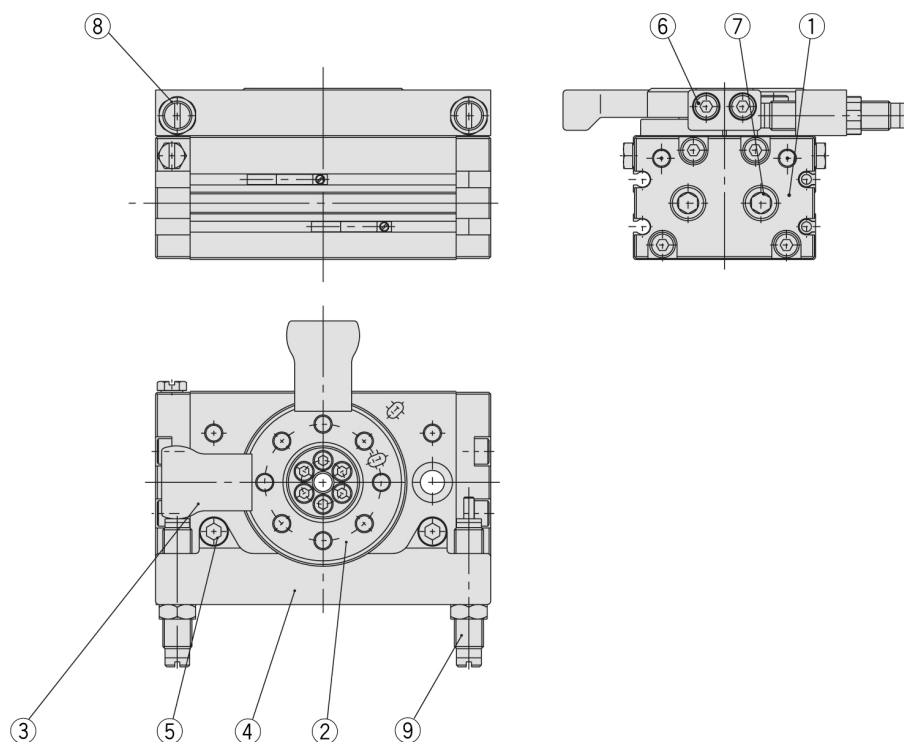
Azionamento	Doppio effetto
Tipo di ammortizzazione	Con deceleratore idraulico esterno
Peso	0.646 Kg

Dimensioni



Le specifiche possono essere soggette a modifiche senza preavviso o obblighi da parte del produttore.

Costruzione



Componenti

N.	Descrizione	Materiale
1	Fondello	Lega d'alluminio
2	Tavola	Lega d'alluminio
3	Braccio	Acciaio al cromo molibdeno
4	Sede deceleratore	Lega d'alluminio
5	Brugola	Acciaio inox
6	Brugola	Acciaio inox
7	Tappo conico	Filo d'acciaio
8	Dado esagonale	Filo d'acciaio
9	Deceleratore idraulico	s

Informazioni aggiuntive

Catalogo

[MSQ_IT.pdf](#)