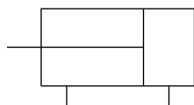


MK-Z Cilindro di bloccaggio con staffa rotante, Standard con scanalatura di montaggio sensori MKF20-30LNZ

Scheda tecnica

Informazioni generali di prodotto

- La altezza è stata ridotta rispetto alla serie MK2 ed è simile a quella della serie MK.
- Diametri (mm): 12, 16, 20, 25, 32, 40, 50, 63
- Il sensore compatto D-M9 può essere montato su 4 lati.
- È possibile usare un sensore resistente ai campi magnetici.
- Sono disponibili 2 tipi di montaggio del cilindro per lo stesso corpo.



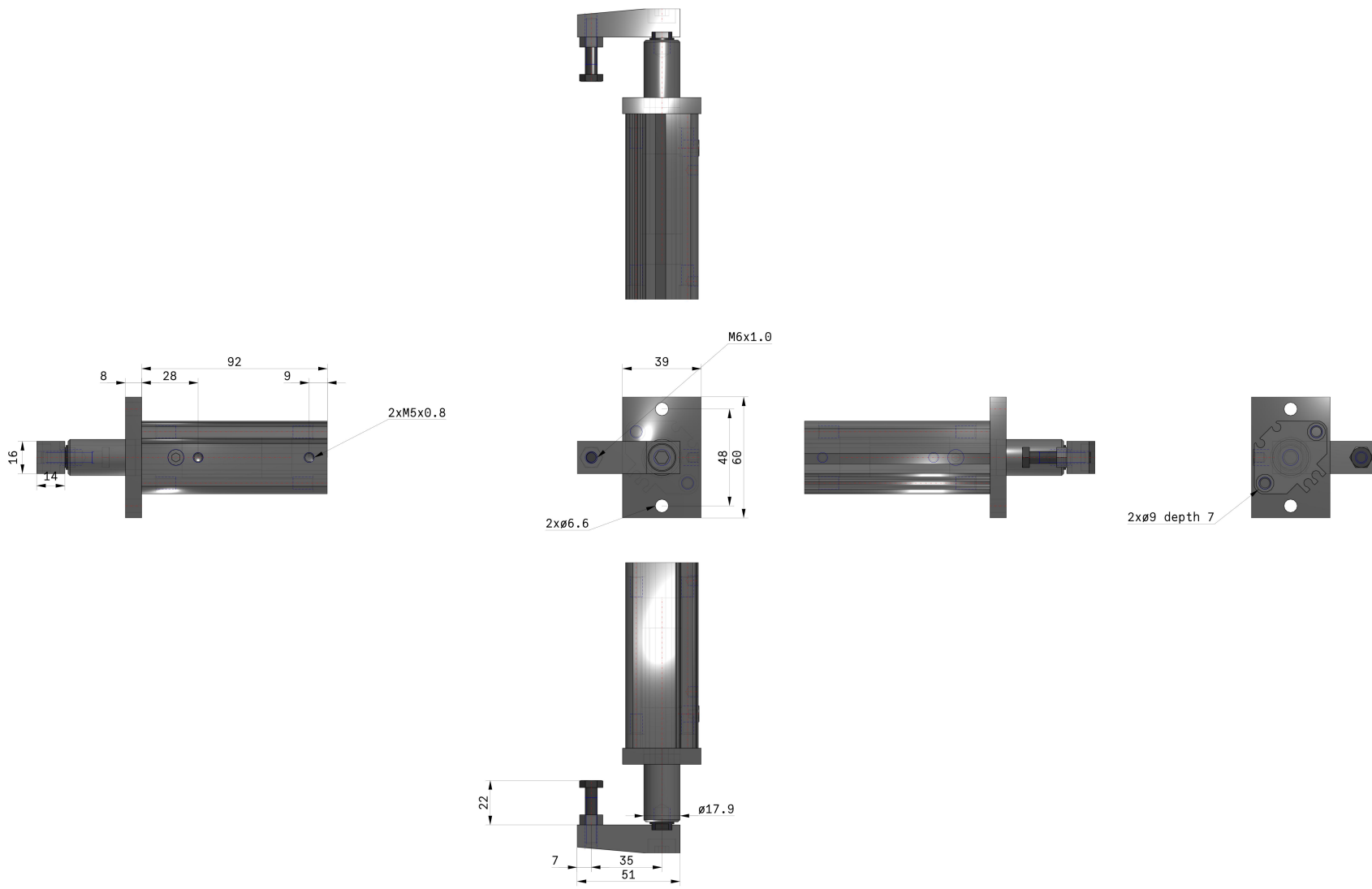
Cilindro doppio effetto, stelo semplice

Specifiche standard

Montaggio	F (Rod Flange)
Diametro	Ø20 mm
Filettatura attacco	Filettatura M: ø12 a ø25, Rc: 32 a 63
Corsa di presa	30 mm
Direzione di rotazione	L (Senso antiorario)
Opzione corpo	N (Con staffa)
Sensore magnetico	No sensore
Cavo o connettore precablato	0.5 m [o nessuno in mancanza di sensore magnetico]
Numero	2 pz. [o nessuno in assenza di sensore]
Esecuzioni su richiesta	Nessuno
Fluido di pressione	Aria
Massima temperatura del fluido	70 °C
Massima temperatura del fluido con magnete	60 °C
Minima temperatura del fluido in pressione	-10 °C (senza congelamento)
Minima temperatura del fluido con magnete	-10 °C (senza congelamento)
Pressione massima di esercizio	1.0 MPa
Pressione minima di esercizio	0.1 MPa
Pressione di prova	1.5 MPa

Massima temperatura ambiente	70 °C
Massima temperatura ambiente con magnete	60 °C
Minima temperatura ambiente	-10 °C (senza congelamento)
Minima temperatura ambiente con magnete	-10 °C (senza congelamento)
Numero di connessioni pneumatiche	2 pz.
Attacco ingresso pneumatico	M5
Attacco di scarico pneumatico	M5
Azionamento	Doppio effetto
Forza teorica del cilindro, corsa di andata (a 0,5 MPa)	157 N
Velocità massima del pistone	200 mm/s
Tipo di ammortizzazione	Paracolpi elastico
Estremità dello stelo	Filettatura femmina
Filettatura femmina	M8

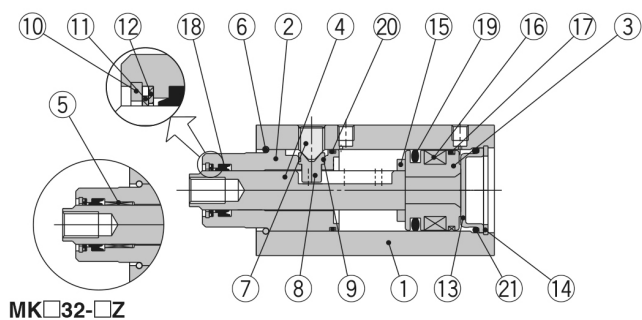
Dimensioni



Le specifiche possono essere soggette a modifiche senza preavviso o obblighi da parte del produttore.

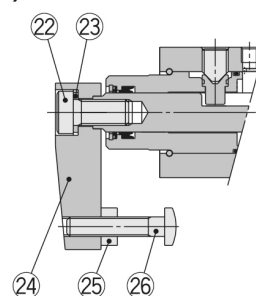
Costruzione

Nuova MK20 a 32

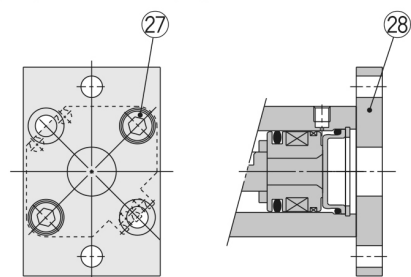


MK□32-□Z

Con staffa (N)



Flangia posteriore (G)



Componenti

N.	Descrizione	Materiale	Nota
1	Tubo cilindro	Lega di alluminio	Anodizzato duro
2	Testata anteriore	Lega di alluminio	Anodizzato duro
3	Pistone	Lega di alluminio	Cromato
4	Stelo pistone	Acciaio inox	Nitrurazione $\varnothing 20$ a $\varnothing 25$
		Acciaio al carbonio	Nichelato ad alta temperatura $\varnothing 32$
5	Boccola	Materiale in rame	Solo $\varnothing 32$
6	Anello di bloccaggio	Acciaio inox	
7	Vite a brugola	Acciaio al cromo molibdeno	Estremità ad angolo: 90°
8	Perno di guida	Acciaio inox	Nitrurazione
9	O-ring	NBR	
10	Anello di ritegno di tipo R rotondo	Acciaio al carbonio per utensili	
11	Anello raschiastelo	Bronzo al fosforo	
12	Raschiastelo	Acciaio inox	
13	Testata posteriore	Acciaio rollato	Nichelato per elettrolisi
14	Anello di ritegno C	Acciaio al carbonio per utensili	
15	Paracolpi	Uretano	
16	Anello magnetico	—	
17	Anello seeger	Resina	
18	Guarnizione stelo	NBR	
19	Guarnizione pistone	NBR	
20	Guarnizione	NBR	
21	O-ring	NBR	
22	Vite ad esagono incassato	Acciaio al cromo molibdeno	
23	Rondella elastica	Acciaio	
24	Staffa	Acciaio rollato	
25	Dado esagonale	Acciaio rollato	
26	Bullone di bloccaggio	Acciaio al cromo molibdeno	
27	Vite ad esagono incassato	Acciaio al cromo molibdeno	Q.tà
			$\varnothing 20$, $\varnothing 25$: 2 pz. $\varnothing 32$: 4 pz.
28	Flangia	Acciaio rollato	

Informazioni aggiuntive

Catalogo

[MK-A_IT.pdf](#)