

MK-Z Cilindro di bloccaggio con staffa rotante, Standard con scanalatura di montaggio sensori MKB63-10LNZ

Scheda tecnica

Informazioni generali di prodotto

- La altezza è stata ridotta rispetto alla serie MK2 ed è simile a quella della serie MK.
- Diametri (mm): 12, 16, 20, 25, 32, 40, 50, 63
- Il sensore compatto D-M9 può essere montato su 4 lati.
- È possibile usare un sensore resistente ai campi magnetici.
- Sono disponibili 2 tipi di montaggio del cilindro per lo stesso corpo.

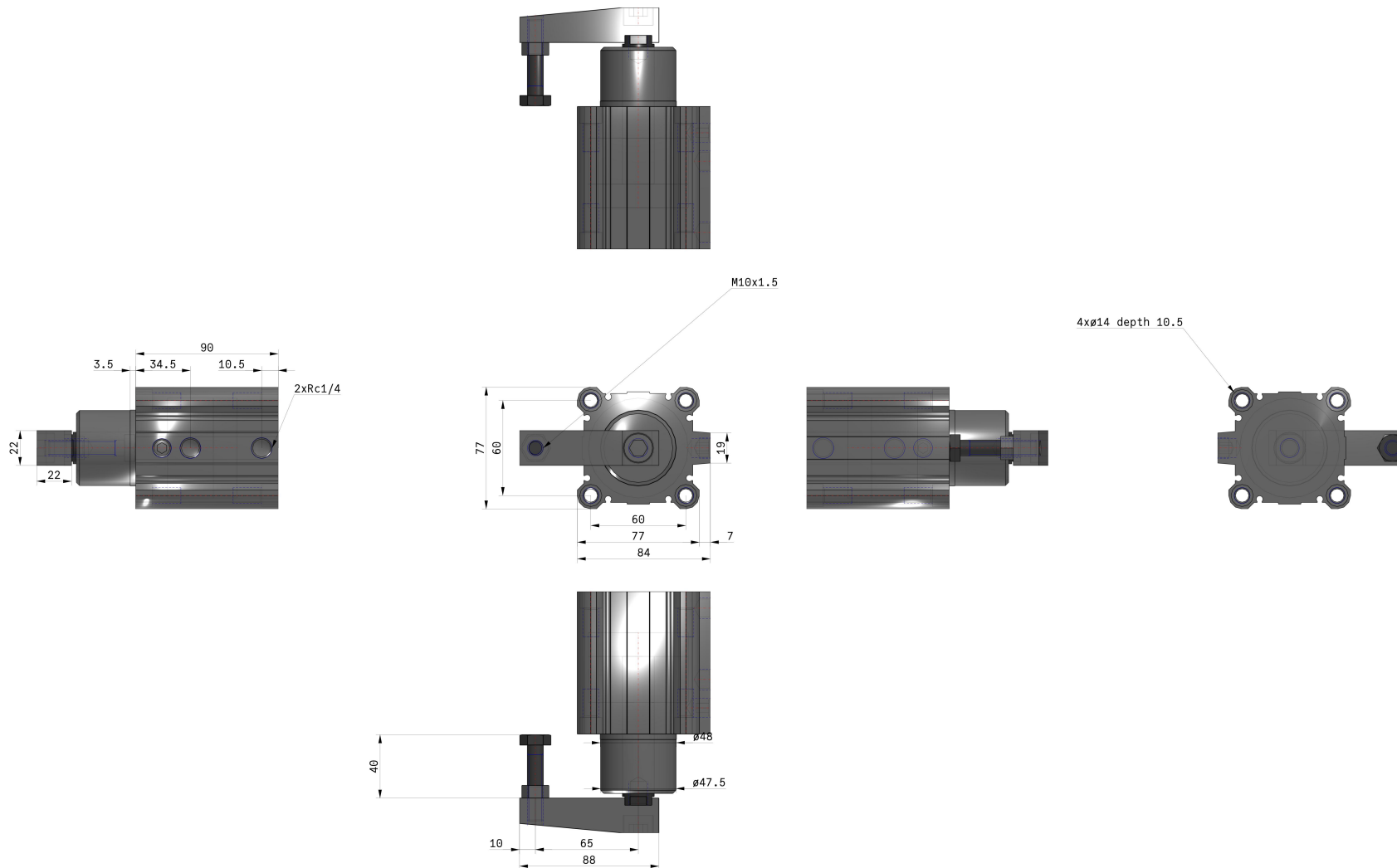


Cilindro doppio effetto, stelo semplice

Specifiche standard

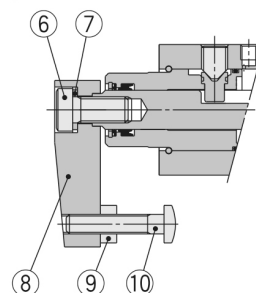
Montaggio	B (Fori passanti e filettati su entrambi i lati (Standard))
Diametro	Ø63 mm
Filettatura attacco	Filettatura M: ø12 a ø25, Rc: 32 a 63
Corsa di presa	10 mm
Direzione di rotazione	L (Senso antiorario)
Opzione corpo	N (Con staffa)
Sensore magnetico	No sensore
Cavo o connettore precablato	0.5 m [o nessuno in mancanza di sensore magnetico]
Numero	2 pz. [o nessuno in assenza di sensore]
Esecuzioni su richiesta	Nessuno
Fluido di pressione	Aria
Massima temperatura del fluido	70 °C
Massima temperatura del fluido con magnete	60 °C
Minima temperatura del fluido in pressione	-10 °C (senza congelamento)
Minima temperatura del fluido con magnete	-10 °C (senza congelamento)
Pressione massima di esercizio	0.6 MPa
Pressione minima di esercizio	0.1 MPa
Pressione di prova	1.5 MPa

Massima temperatura ambiente	70 °C
Massima temperatura ambiente con magnete	60 °C
Minima temperatura ambiente	-10 °C (senza congelamento)
Minima temperatura ambiente con magnete	-10 °C (senza congelamento)
Numero di connessioni pneumatiche	2 pz.
Attacco ingresso pneumatico	R 1/4
Attacco di scarico pneumatico	R 1/4
Azionamento	Doppio effetto
Forza teorica del cilindro, corsa di andata (a 0,5 MPa)	1559 N
Velocità massima del pistone	200 mm/s
Tipo di ammortizzazione	Paracolpi elastico
Estremità dello stelo	Filettatura femmina
Filettatura femmina	M12
Peso	1.606 Kg

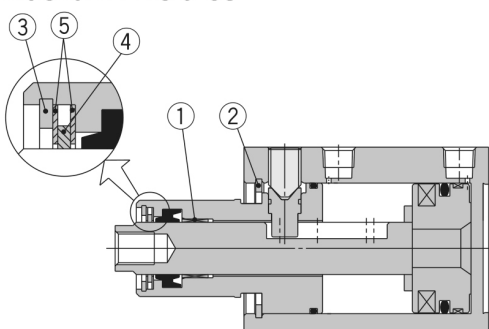


Costruzione

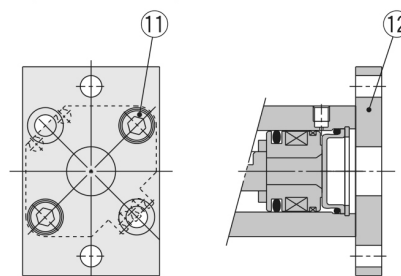
Con staffa (N)



Nuova MK40 a 63



Flangia posteriore (G)



Componenti

N.	Descrizione	Materiale	Nota
1	Boccola	Materiale in rame	
2	Anello di ritegno di tipo R rotondo	Acciaio al carbonio per utensili	
3	Anello di ritegno di tipo R rotondo	Acciaio al carbonio per utensili	
4	Anello raschiastelo	Bronzo al fosforo	
5	Raschiastelo	Acciaio inox	
6	Vite ad esagono incassato	Acciaio al cromo molibdeno	
7	Rondella elastica	Acciaio	
8	Staffa	Acciaio rollato	
9	Dado esagonale	Acciaio rollato	
10	Bullone di bloccaggio	Acciaio al cromo molibdeno	
11	Vite ad esagono incassato	Acciaio al cromo molibdeno	ø40: 4 pz.
12	Flangia	Acciaio rollato	

Informazioni aggiuntive

Catalogo

[MK-A_IT.pdf](#)