

## MK-Z Cilindro di bloccaggio con staffa rotante, Standard con scanalatura di montaggio sensori MKB40TN-10RZ

Scheda tecnica

### Informazioni generali di prodotto

- La altezza è stata ridotta rispetto alla serie MK2 ed è simile a quella della serie MK.
- Diametri (mm): 12, 16, 20, 25, 32, 40, 50, 63
- Il sensore compatto D-M9 può essere montato su 4 lati.
- È possibile usare un sensore resistente ai campi magnetici.
- Sono disponibili 2 tipi di montaggio del cilindro per lo stesso corpo.

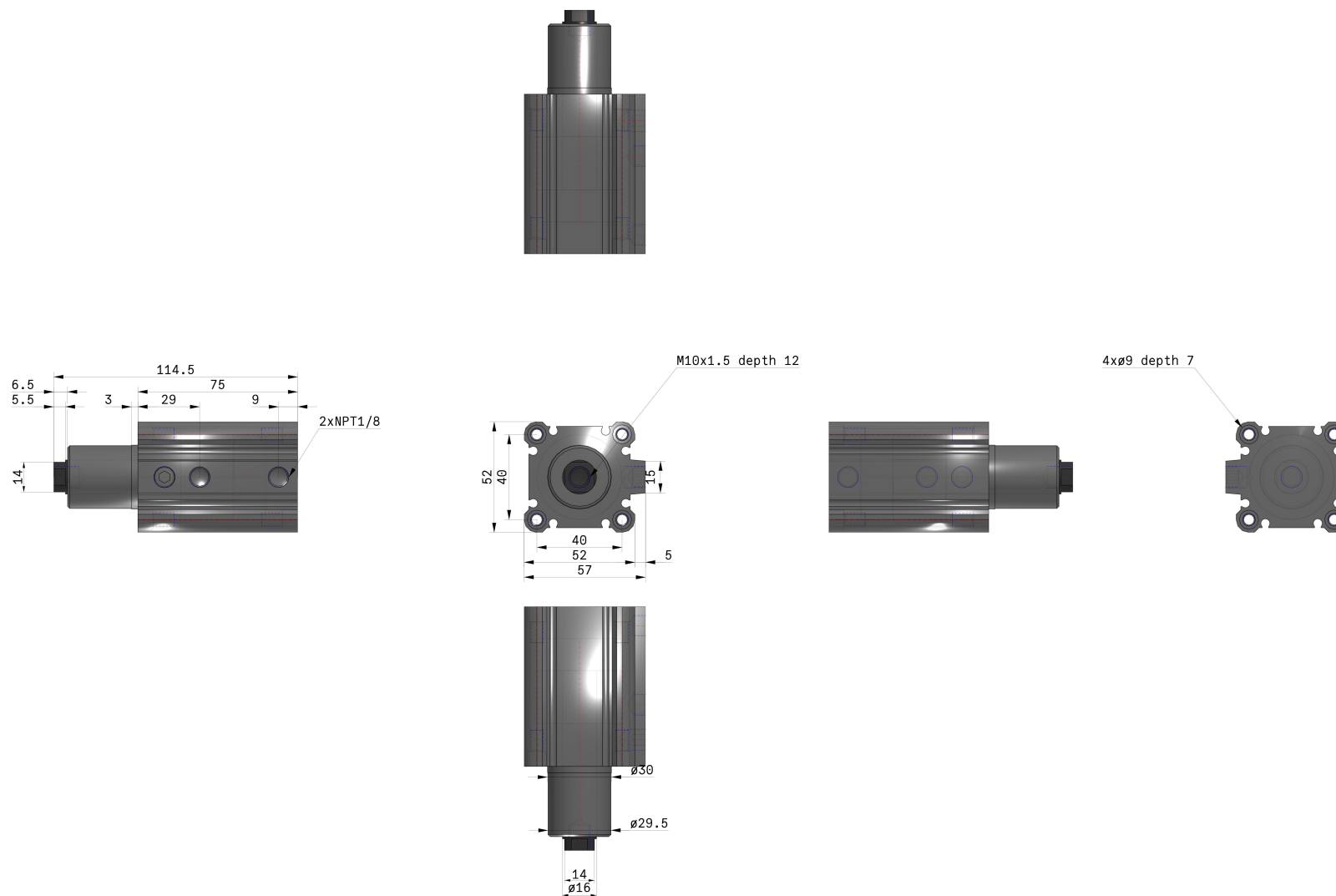


Cilindro doppio effetto, stelo semplice

### Specifiche standard

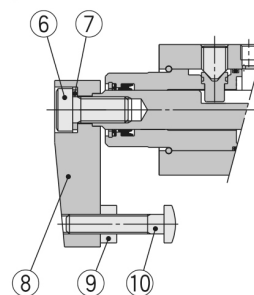
Montaggio	B (Fori passanti e filettati su entrambi i lati (Standard))
Diametro	Ø40 mm
Filettatura attacco	TN (NPT)
Corsa di presa	10 mm
Direzione di rotazione	R (In senso orario)
Opzione corpo	Standard (filettatura femmina)
Sensore magnetico	No sensore
Cavo o connettore precablato	0.5 m [o nessuno in mancanza di sensore magnetico]
Numero	2 pz. [o nessuno in assenza di sensore]
Esecuzioni su richiesta	Nessuno
Fluido di pressione	Aria
Massima temperatura del fluido	70 °C
Massima temperatura del fluido con magnete	60 °C
Minima temperatura del fluido in pressione	-10 °C (senza congelamento)
Minima temperatura del fluido con magnete	-10 °C (senza congelamento)
Pressione massima di esercizio	1.0 MPa
Pressione minima di esercizio	0.1 MPa
Pressione di prova	1.5 MPa

Massima temperatura ambiente	70 °C
Massima temperatura ambiente con magnete	60 °C
Minima temperatura ambiente	-10 °C (senza congelamento)
Minima temperatura ambiente con magnete	-10 °C (senza congelamento)
Numero di connessioni pneumatiche	2 pz.
Attacco ingresso pneumatico	NPT 1/8-27
Attacco di scarico pneumatico	NPT 1/8-27
Azionamento	Doppio effetto
Forza teorica del cilindro, corsa di andata (a 0,5 MPa)	628 N
Velocità massima del pistone	200 mm/s
Tipo di ammortizzazione	Paracolpi elastico
Estremità dello stelo	Filettatura femmina
Filettatura femmina	M10
Peso	0.595 Kg

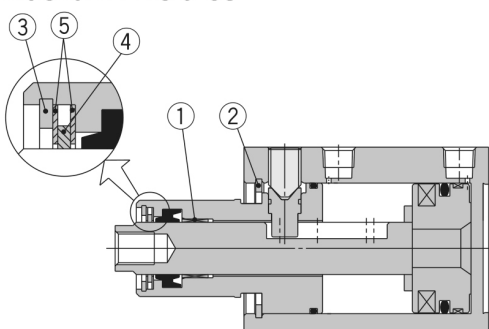


## Costruzione

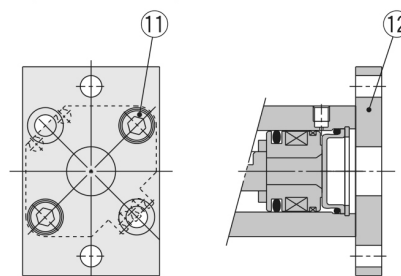
### Con staffa (N)



### Nuova MK40 a 63



### Flangia posteriore (G)



### Componenti

N.	Descrizione	Materiale	Nota
1	<b>Boccola</b>	Materiale in rame	
2	<b>Anello di ritegno di tipo R rotondo</b>	Acciaio al carbonio per utensili	
3	<b>Anello di ritegno di tipo R rotondo</b>	Acciaio al carbonio per utensili	
4	<b>Anello raschiastelo</b>	Bronzo al fosforo	
5	<b>Raschiastelo</b>	Acciaio inox	
6	<b>Vite ad esagono incassato</b>	Acciaio al cromo molibdeno	
7	<b>Rondella elastica</b>	Acciaio	
8	<b>Staffa</b>	Acciaio rollato	
9	<b>Dado esagonale</b>	Acciaio rollato	
10	<b>Bullone di bloccaggio</b>	Acciaio al cromo molibdeno	
11	<b>Vite ad esagono incassato</b>	Acciaio al cromo molibdeno	ø40: 4 pz.
12	<b>Flangia</b>	Acciaio rollato	

## Informazioni aggiuntive

Catalogo

[MK-A\\_IT.pdf](#)